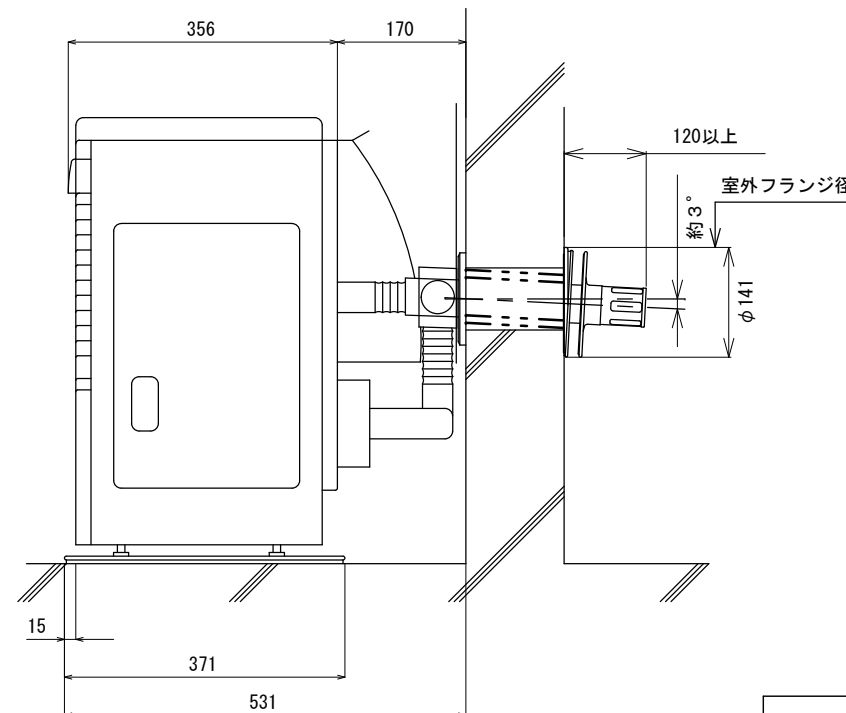
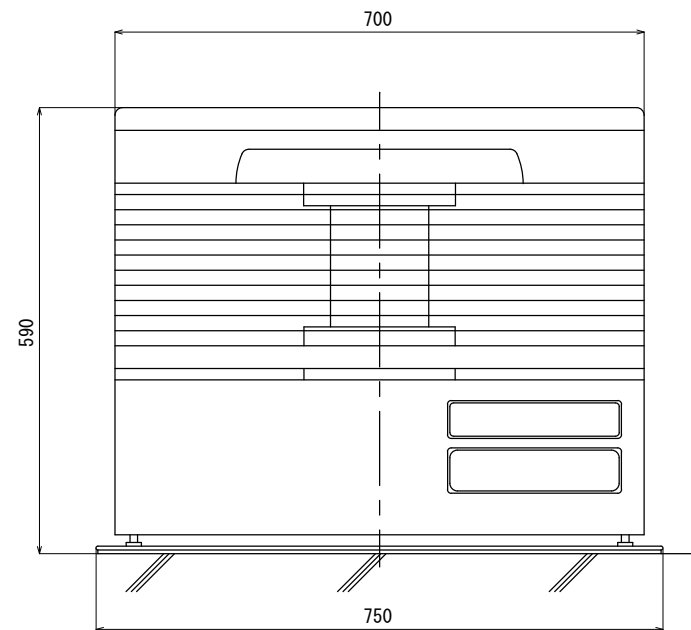
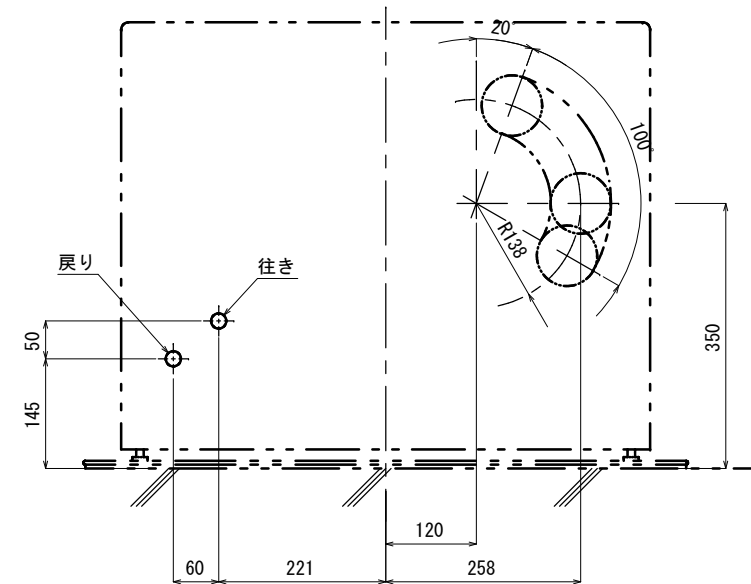


標準給排気筒穴位置(正面図)



仕様			
型式の呼び	UFH-993TBFS		
種類	ポット式、強制対流形、強制給排気形		
外形寸法(置台を含む)	高さ 590mm 幅 700mm 奥行 466mm		
点火方式	電気点火		
使用燃料	灯油(JIS 1号灯油)		
燃焼状態	最大	最小	
暖房出力	床暖房・ストーブ同時運転	9.88kW(8,500kcal/h)	3.03kW(2,610kcal/h)
	ストーブ単独運転	4.65kW(4,000kcal/h)	1.69kW(1,450kcal/h)
	温水暖房単独運転	5.23kW(4,500kcal/h)	1.35kW(1,160kcal/h)
燃料消費量	床暖房・ストーブ同時運転	12.1kW(1.176L/h)	3.89kW(0.378L/h)
	ストーブ単独運転	5.41kW(0.526L/h)	2.04kW(0.198L/h)
	温水暖房単独運転	6.69kW(0.65L/h)	1.85kW(0.18L/h)
エネルギー消費効率(区分名)	86.0%(B)		
本体水容量	2.4L		
床暖房用熱交換器の最高使用圧力	100kPa(1.0kgf/cm ²)		
排気温度	床暖房・ストーブ同時運転	260℃以下	
	ストーブ単独運転	260℃以下	
	温水暖房単独運転	260℃以下	
質量	41kg		
電流ヒューズ	筒型30mm12A		
電源電圧・周波数	100V 50/60Hz		
定格消費電力(50/60Hz)	床暖房・ストーブ同時運転	点火時	680/680W 燃焼時 87/101W
	ストーブ単独運転	点火時	335/320W 燃焼時 41/43W
	温水暖房単独運転	点火時	380/390W 燃焼時 70/86W
待機時消費電力	1.0/1.0W		
室温調節範囲	12~32℃		
湯温調節範囲	40~64℃(高温スイッチ入時72℃)		
給排気筒径	70mm(呼び径D49)		
給排気筒壁貫通部穴径	83~96mm		
床パネル接続量数	最大30畳(150kcal/畳の場合)1回路6畳以内		
温水配管接続口	G1/2オネジ		
安全装置	温水過熱防止装置 対震自動消火装置 燃焼制御装置 停電安全装置 温風過熱防止装置 温水過熱防止装置 不完全燃焼防止装置		
その他の装置	排気管抜け検知装置 温水異常過熱防止装置		
システム最大水容量	40L		
付属部品	置台	(1) ゴム製送油管	(1)
	給排気筒セット	(1) 遮熱板	(1)
	壁固定金具	(2) 床固定金具	(2)
	排気管断熱カバー	(1) ストッパーリング	(1)
	給気リング	(1) 絶縁テープ	(1)
	ワイヤーバンド大	(1) ワイヤーバンド小	(2)
	4×25タッピンねじ	(5) 取扱説明書	(1)
	工事説明書	(1) 温水暖房工事説明書	(1)
	保証書	(1) 特定保守製品説明書	(1)
	所有者票	(1) 保護シール	(1)

品名				UFH-993TBFS(W)		形式	
承認	検図	設計	尺度		図面番号	WY3-0433	
			1:10			単位	mm
						サンポット株式会社	

・燃料消費量、暖房出力、定格消費電力は、JIS S 2031に基づく値です。