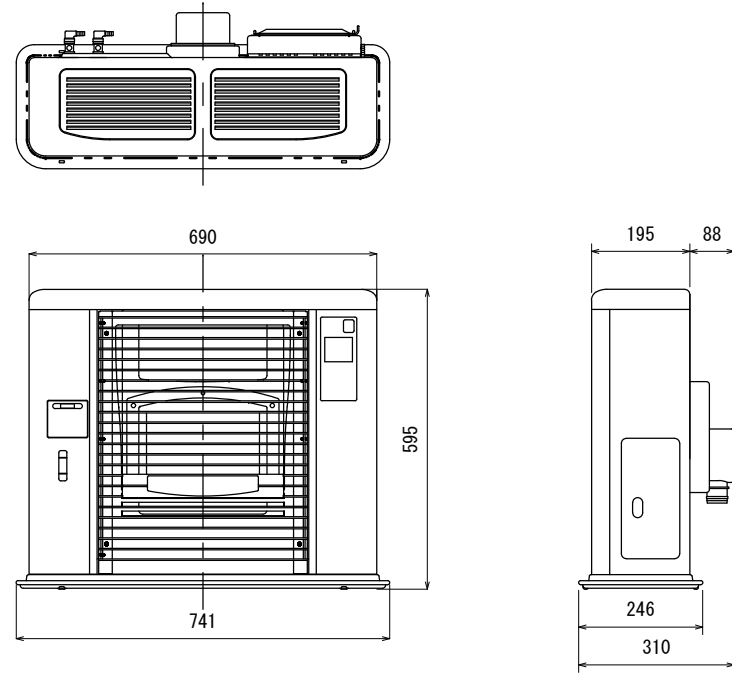
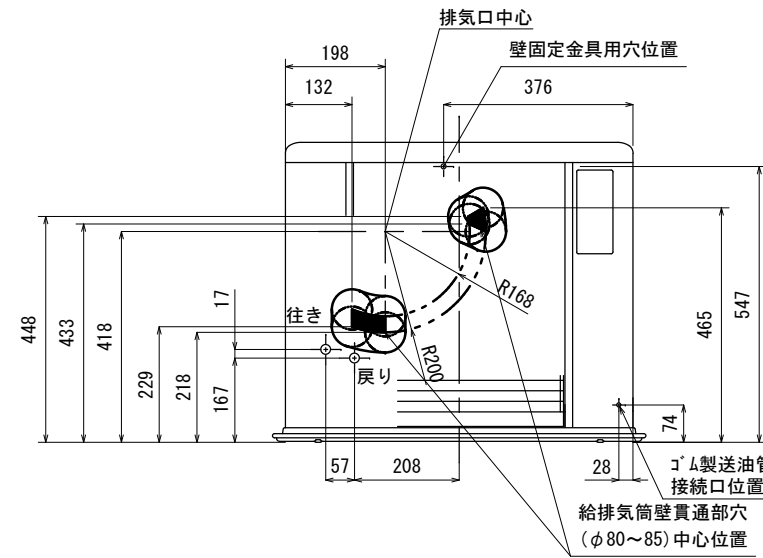


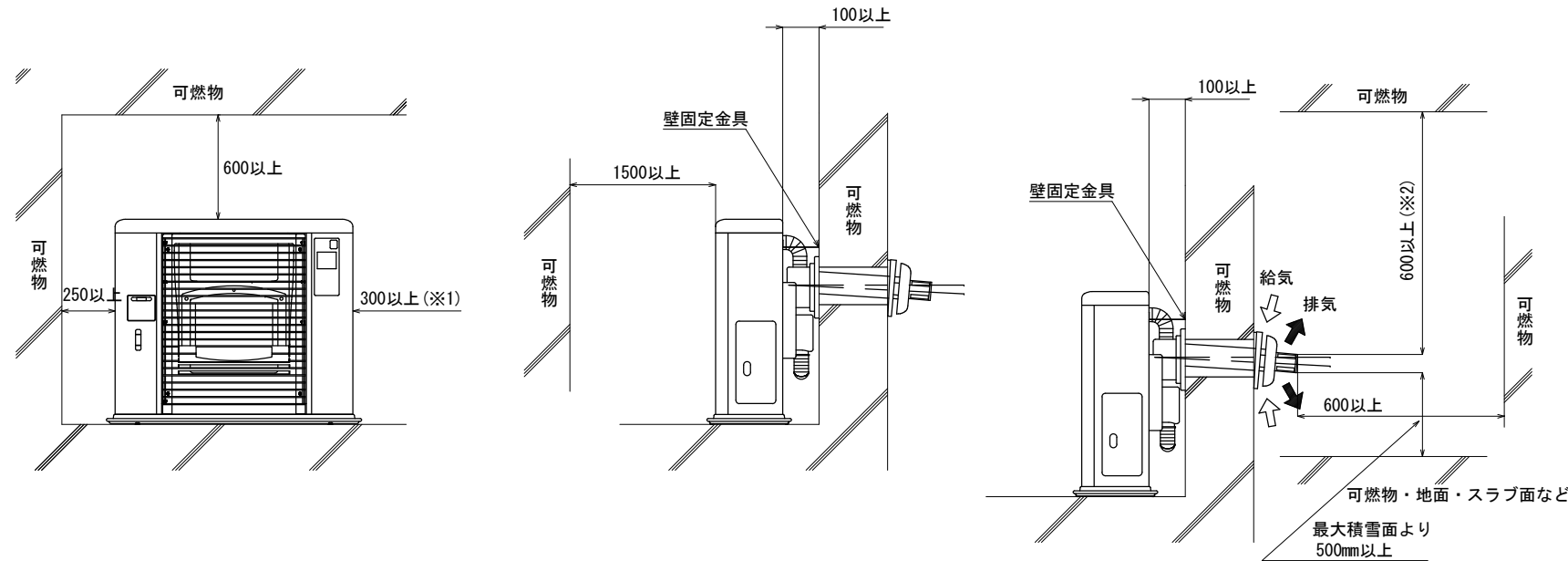
■外形寸法図【単位:mm】



■標準給排気筒壁貫通穴等参考位置図(正面図)

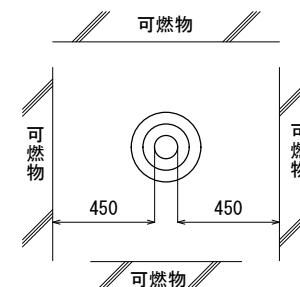


■標準据付寸法【尺度:Free】【単位:mm】



- 給排気筒トップは上方及び両側に気流を阻止する 障害物がないこと。
- 雪の多い地方では、最高積雪面より50cm以上離れる場所に、給排気筒を取り付けてください。
- 図では可燃物までの離隔距離を示していますが、保守点検や性能維持のため、不燃物などの場合も図の離隔距離としてください(※2部を除く)。

注(※1) 防火上、必要な可燃物との離隔距離は10cm以上ですが、保守点検や性能維持のため、30cm以上離してください。  
 (※2) 60cm以上の寸法は、不燃材を使用する場合は30cm以上とする。



型式の呼び	UFH-703RX		
種類	回転霧化式、強制給排気形、強制対流形、床暖房用		
点火方式	電気点火		
使用燃料	灯油(JIS 1号灯油)		
燃烧状態	最大	最小	
燃料	床暖房・ストップ同時運転	8.12kW(0.789L/h)	2.47kW(0.24L/h)
消費量	ストップ単独運転	7.72kW(0.75L/h)	2.47kW(0.24L/h)
エネルギー消費効率(区分名)	86.0%(B)		
暖房	床暖房・ストップ同時運転	6.98kW(6,000kcal/h)(循環水量:78L/h)	2.12kW(1,820kcal/h)(循環水量:78L/h)
出力	ストップ単独運転	6.64kW(5,710kcal/h)	2.12kW(1,820kcal/h)
床暖房出力	1.16kW(1,000kcal/h)(循環水量:78L/h)		0.47kW(400kcal/h)(循環水量:78L/h)
定格消費電力(50/60Hz)	床暖房・ストップ同時運転	最大(点火時):860/870W、(燃烧時):64/70W	
	ストップ単独運転	最大(点火時):860/870W、(燃烧時):46/44W	
待機時消費電力	0.7/0.7W		
外形寸法(置台を含む)	高さ:595mm、幅:741mm、奥行き:310mm		
質量	33kg		
電源電圧・周波数	100V・50/60Hz		
電流ヒューズ(各1個)	筒型 30mm 10A、筒型 20mm 7A、筒型 15mm 4A		
騒音値(50Hz)	床暖房・ストップ同時運転	最大:39.5dB 最小:28.0dB	
	ストップ単独運転	最大:39.5dB 最小:23.0dB	
本体水容量	1.2L		
床暖房用熱交換器の最高使用圧力	大気開放		
給排気筒の型式の呼び	FWT-6Z-2		
給排気筒の呼び径	D40		
給排気筒径	60mm		
給排気筒の壁貫通部の孔径	80~85mm		
給排気筒延長限界	3m3曲がり		
床パッド接続畳数	最大燃烧時:7.5畳(ただし、寒冷地では3畳) 最小燃烧時:3畳		
温水配管接続口	外径:8mm ケノコ		
排気温度	260℃以下		
安全装置	対震自動消火装置、停電安全装置、燃烧制御装置、 点火安全装置、温風過熱防止装置、 不完全燃烧防止装置		
その他の装置	排気管抜け検知装置、循環水検知装置、 油切れ検知装置		
付属品	壁固定金具(1)、ワイヤバンド(大)(1)、 ワイヤバンド(小)(2)、ゴム製送油管(1.2m)(1)、 給排気筒セット(1)、排気管断熱カバー(1)、 ストップリング(1)、ツインチューブ(2.5m)(1)、 ワンタッチクランプ(2)、 取扱説明書(保証書付)(1)、 工事説明書(1)、特定保守製品説明書(1)、所有者票(1)、 保護シール(1)		

・燃料消費量、暖房出力、定格消費電力は、JIS S 2031に基づく値です。

品名	FF式石油暖房機				型式	UFH-703RX Q
承認	検図	設計	尺度		図面番号	WY3-0570
			1:15		単位	mm