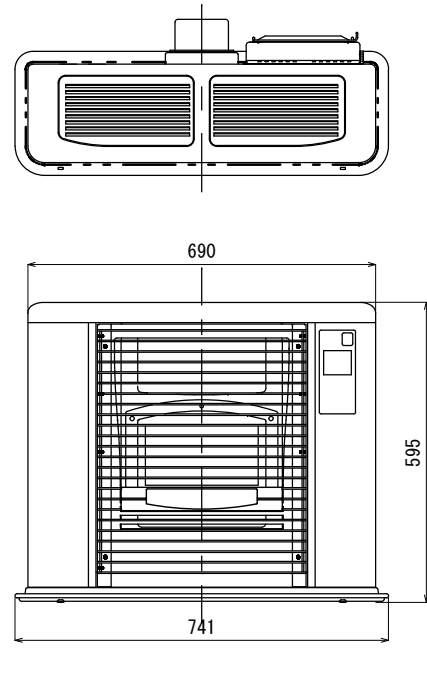
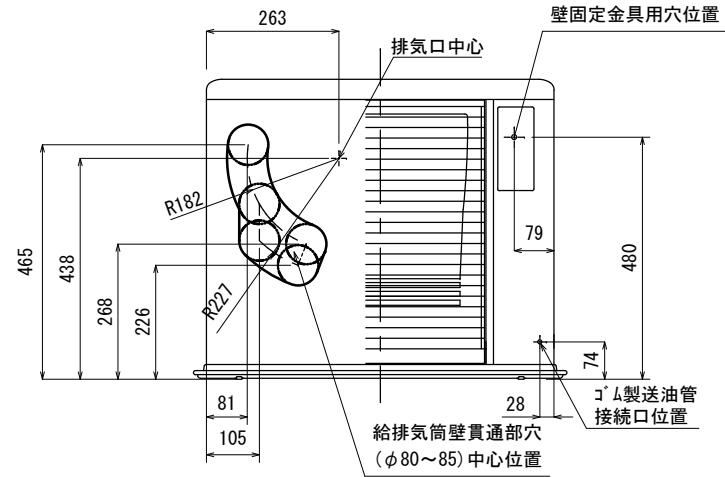


■外形寸法図【単位:mm】

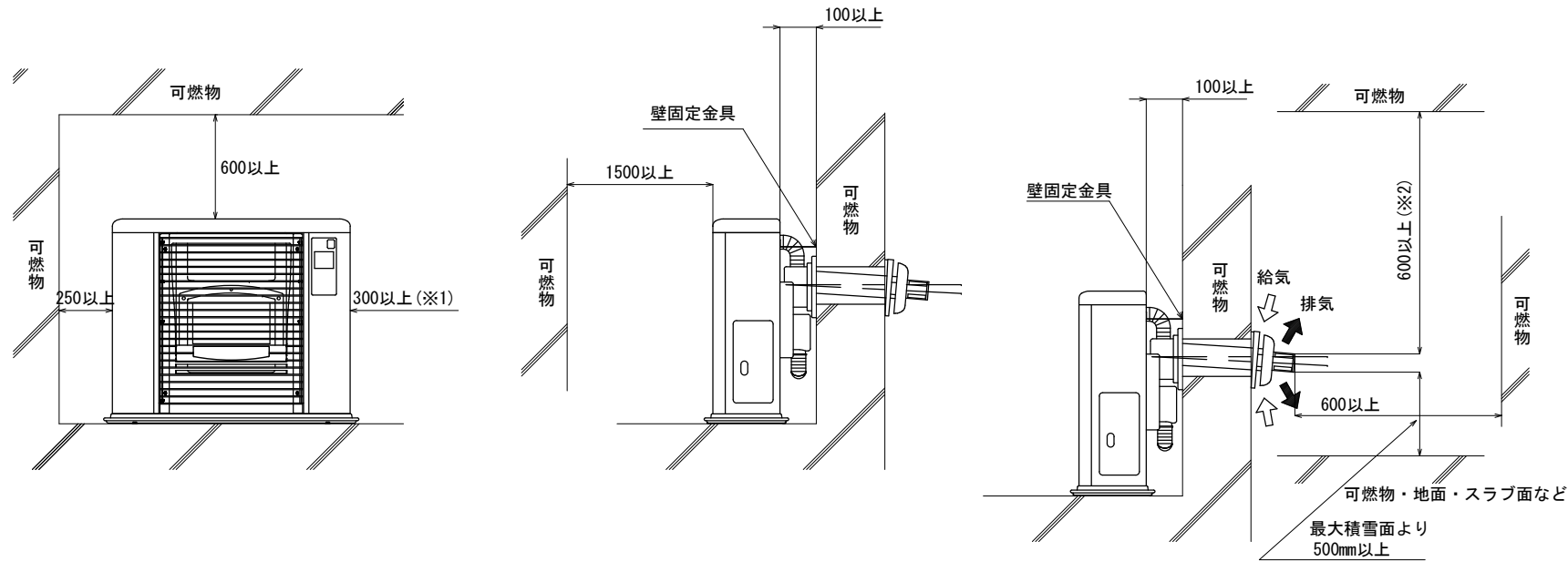


■標準給排気筒壁貫通穴等参考位置図(正面図)



|                 |                                   |                     |
|-----------------|-----------------------------------|---------------------|
| 型式の呼び           | FFR-703RX                         |                     |
| 種類              | 回転霧化式、強制給排気形、強制対流形                |                     |
| 点火方式            | 電気点火                              |                     |
| 使用燃料            | 灯油(JIS 1号灯油)                      |                     |
| 燃烧状態            | 最大                                | 最小                  |
| 燃料消費量           | 8.13kW(0.79L/h)                   | 2.47kW(0.24L/h)     |
| エネルギー消費効率(区分名)  | 86.0%(B)                          |                     |
| 暖房出力            | 6.98kW(6,000kcal/h)               | 2.12kW(1,820kcal/h) |
| 定格消費電力(50/60Hz) | 最大(点火時):840/850W、(燃烧時):43/39W     |                     |
| 待機時消費電力         | 0.7/0.7W                          |                     |
| 外形寸法(置台を含む)     | 高さ:595mm、幅:741mm、奥行き:310mm        |                     |
| 質量              | 28kg                              |                     |
| 電源電圧・周波数        | 100V・50/60Hz                      |                     |
| 電流ヒューズ(各1個)     | 筒型 30mm 10A、筒型 20mm 7A、筒型 15mm 4A |                     |
| 騒音値(50Hz)       | 最大:38.0dB 最小:26.0dB               |                     |
| 給排気筒の型式の呼び      | FWT-6Z-2                          |                     |
| 給排気筒の呼び径        | D40                               |                     |
| 給排気筒径           | 60mm                              |                     |
| 給排気筒の壁貫通部の孔径    | 80~85mm                           |                     |
| 給排気筒延長限界        | 3m3曲がり                            |                     |
| 排気温度            | 260°C以下                           |                     |

■標準据付寸法【尺度:Free】【単位:mm】

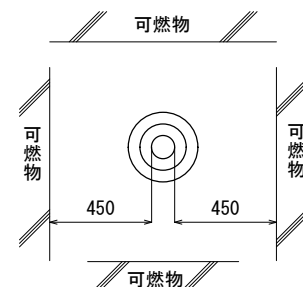


|        |   |
|--------|---|
| 安全装置   | 対震自動消火装置、停電安全装置、燃烧制御装置、<br>点火安全装置、過熱防止装置、<br>不完全燃烧防止装置  |
| その他の装置 | 排気管抜け検知装置、油切れ検知装置   |
| 付属品    | 壁固定金具(1)、ワイヤバンド(大)(1)、<br>ワイヤバンド(小)(2)、ゴム製送油管(1.2m)(1)、<br>給排気筒セット(1)、排気管断熱カバー(1)、<br>ストップリング(1)<br>取扱説明書(保証書付)(1)、<br>工事説明書(1)、特定保守製品説明書(1)、所有者票(1)、<br>保護シール(1) |

・燃料消費量、暖房出力、定格消費電力は、JIS S 2031に基づく値です。

- 給排気筒トップは上方及び両側に気流を阻止する 障害物がないこと。
- 雪の多い地方では、最高積雪面より50cm以上離れる場所に、給排気筒を取り付けてください。
- 図では可燃物までの離隔距離を示していますが、保守点検や性能維持のため、不燃物などの場合も図の離隔距離としてください(※2部は除く)。

注(※1) 防火上、必要な可燃物との離隔距離は10cm以上ですが、保守点検や性能維持のため、30cm以上離してください。  
(※2) 60cm以上の寸法は、不燃材を使用する場合は30cm以上とする。



|    |          |    |      |  |       |             |
|----|----------|----|------|--|-------|-------------|
| 品名 | FF式石油暖房機 |    |      |  | 型式    | FFR-703RX P |
| 承認 | 検図       | 設計 | 尺度   |  | 図面番号  | WY3-0530    |
|    |          |    | 1:15 |  | 単位 mm | サンポット株式会社   |