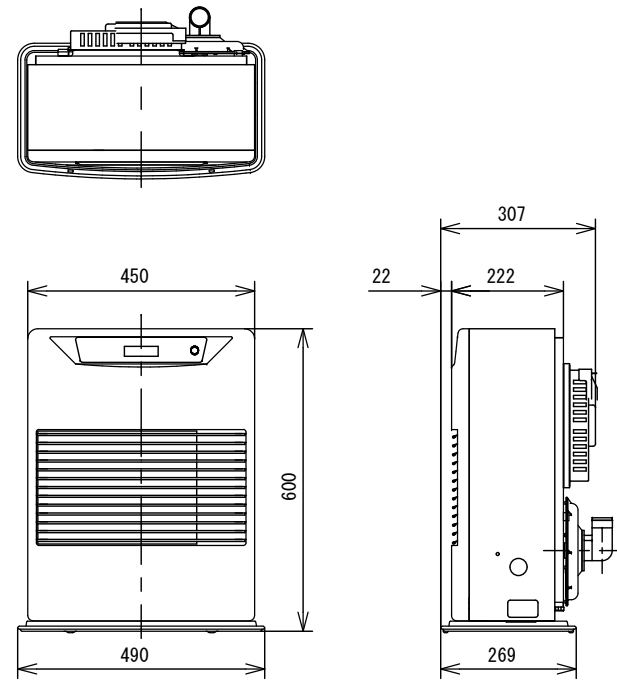
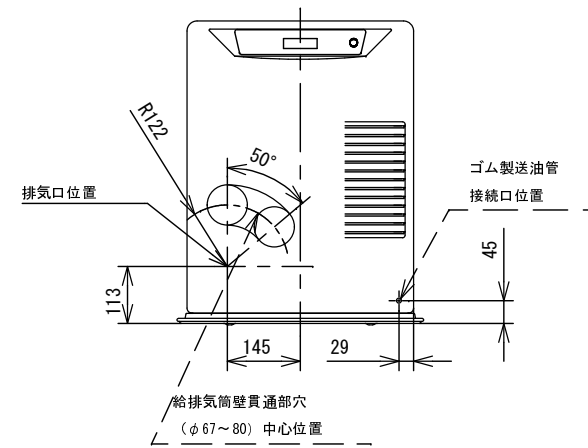


■外形寸法図【単位：mm】



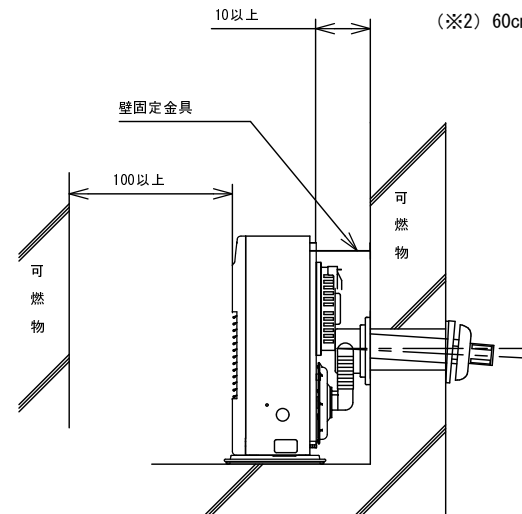
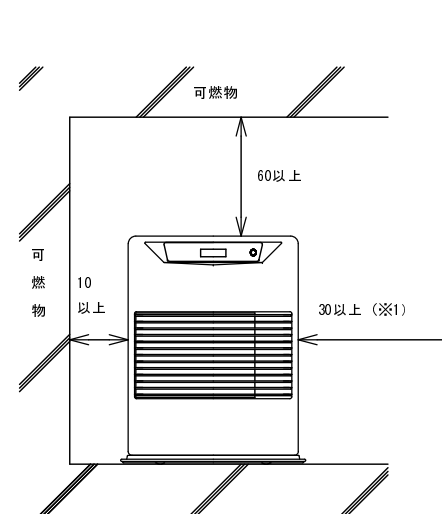
■標準給排気筒壁貫通穴等参考位置図(正面図)



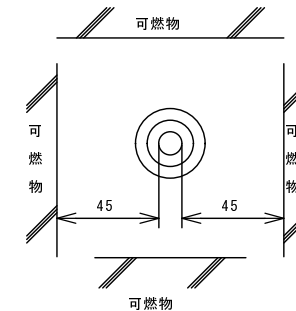
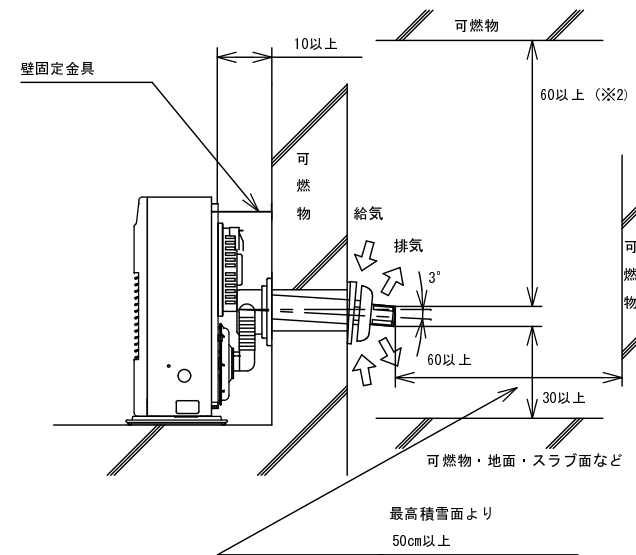
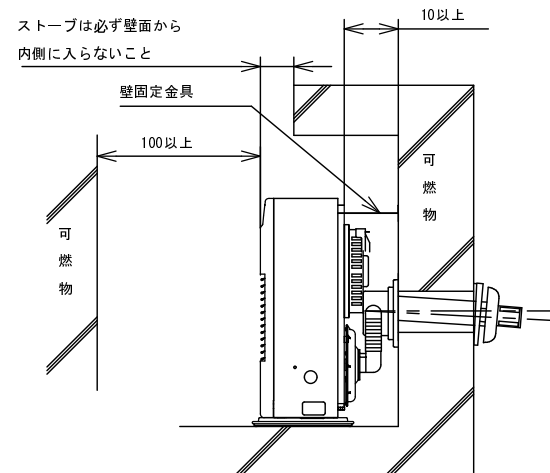
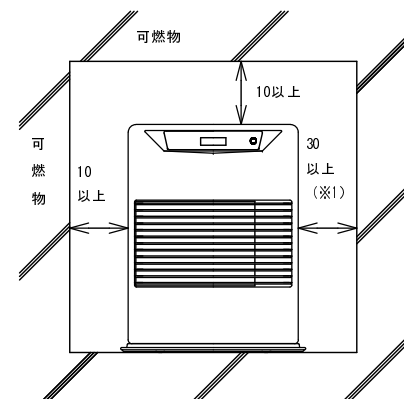
- 給排気筒トップは上方及び両側に気流を阻止する 障害物がないこと。
- 雪の多い地方では、最高積雪面より50cm以上離れる場所に、給排気筒を取り付けてください。
- 図では可燃物までの離隔距離を示していますが、保守点検や性能維持のため、不燃物などの場合も図の離隔距離としてください(※2部は除く)。

■標準据付寸法【尺度：Free】【単位：cm】

●通常設置の場合



注(※1) 防火上、必要な可燃物との離隔距離は10cm以上ですが、保守点検や性能維持のため、30cm以上離してください。
(※2) 60cm以上の寸法は、不燃材を使用する場合は30cm以上とする。

●マントルピースなどストーブが囲われる場所に設置する場合
(壁面から内側に入らないこと)

型式の呼び	FF-5210TL	
種類	ポット式、強制給排気形、強制対流形	
点火方式	電気点火	
使用燃料	灯油 (JIS 1号灯油)	
燃焼状態	最大	最小
燃料消費量	6.00kW (0.583L/h)	1.72kW (0.167L/h)
エネルギー消費効率 (区分名)	87.0% (B)	85.0% (B)
暖房出力	5.22kW (4,490kcal/h)	1.46kW (1,250kcal/h)
暖房の目安	温暖地	木造：14畳 (23㎡)、コンクリート：19畳 (31.5㎡)
	寒冷地	木造：14畳 (23㎡)、コンクリート：22畳 (36.5㎡)
定格消費電力 (50/60Hz)	最大 (点火初期に短時間発生)：630/630W 点火時：320/320W、燃焼時：40/40W	
待機時消費電力	0.6/0.6W	
外形寸法	高さ：600mm、幅：490mm、奥行き：307mm	
質量	21kg	
電源電圧・周波数	100V・50/60Hz	
電流ヒューズ	筒型 20mm 10A 1個	
給排気筒の型式の呼び	FWT-6W-1	
給排気筒の呼び径	D40	
給排気筒径	50mm	
給排気筒の壁貫通部の孔径	67~80mm	
給排気筒延長限界	3m3曲がり以下	
排気温度	260°C以下	
騒音値 (50/60Hz)	最大：45.0/45.0dB以下	
対流風量 (50/60Hz)	最大：4.2/4.3℥U+33A5/min、最小：2.3/2.3℥U+33A5/min	
外板の板厚	0.6mm	
外板塗装色	マンセルNo. N9 (近似色)	
安全装置	対震自動消火装置、停電安全装置、燃焼制御装置、点火安全装置、過熱防止装置、不完全燃焼防止装置	
その他の装置	排気管抜け検知装置	
付属品	壁固定金具(2)、ワイヤーバンド(大)(1)、ワイヤーバンド(小)(2)、ゴム製送油管(1.2m)(1)、給排気筒セット(1)、延長用短管(1)、排気管断熱カバー(1)、ストッパーリング(2)、4×25タッピンねじ(5)、取扱説明書(保証書付)(1)、工事説明書(1)、特定保守製品説明書(1)、所有者票(1)、保護シール(1)	

- ・暖房の目安は、社団法人 日本ガス石油機器工業会の自主基準によります。
- ・背面カバー (HMK-52) は別売。
- ・防火性能認証品 (ビルトインタイプ)
- ・特定保守製品
- ・PSC対象品
- ・燃料消費量、暖房出力、定格消費電力は、JIS S 2031に基づく値です。

品名	密閉式石油ストーブ		型式	FF-5210TL 0
承認	検図	設計	尺度	1:15
			単位	mm
			図面番号	WY3-0514
サンポット株式会社				