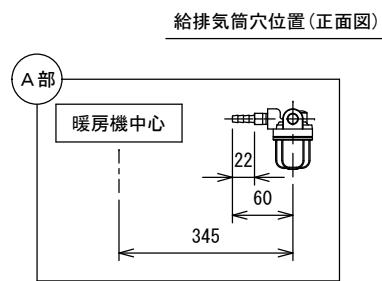
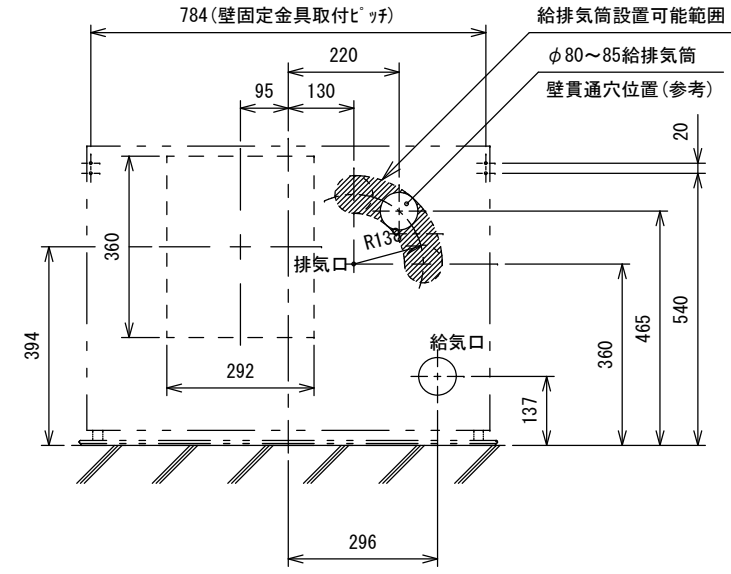
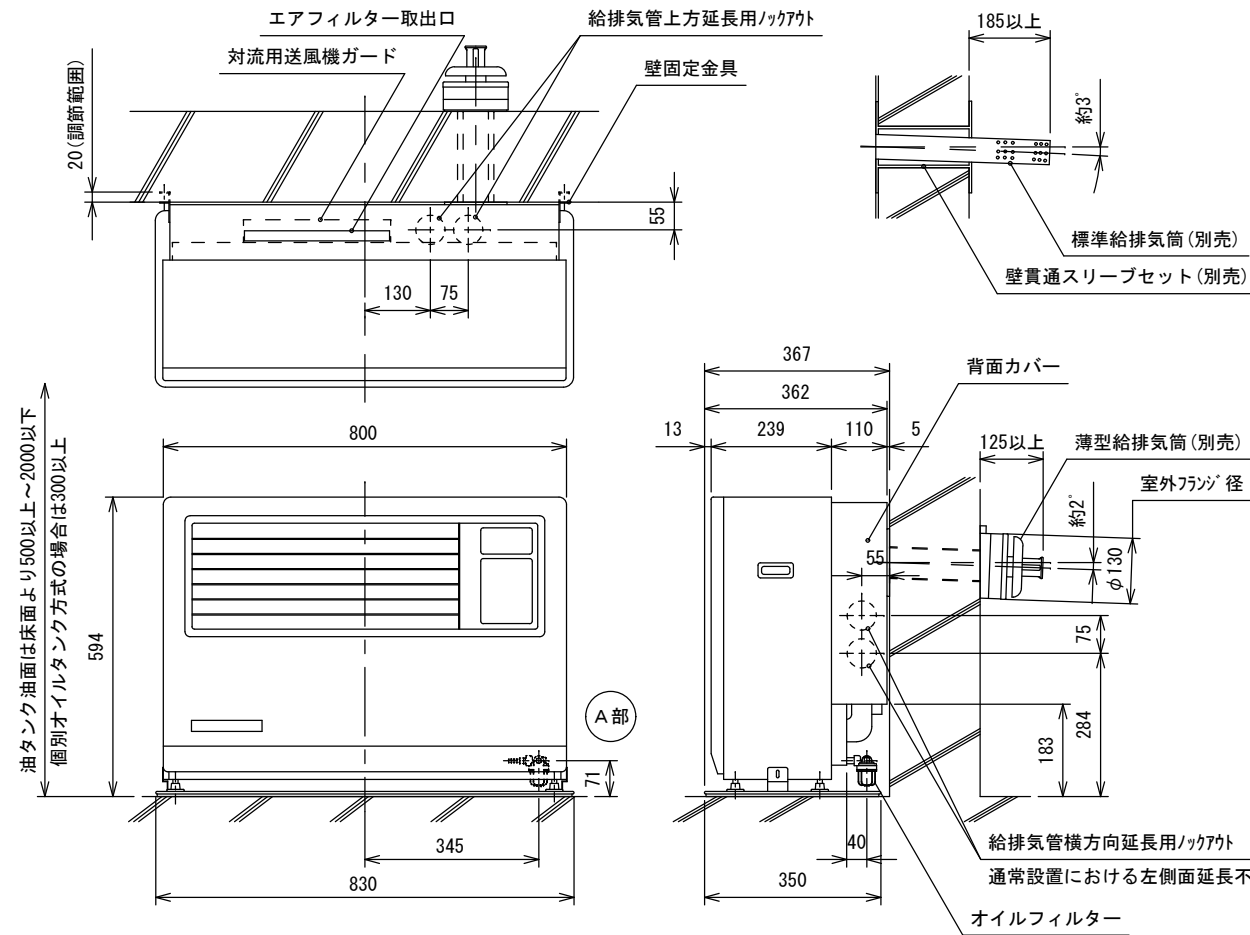
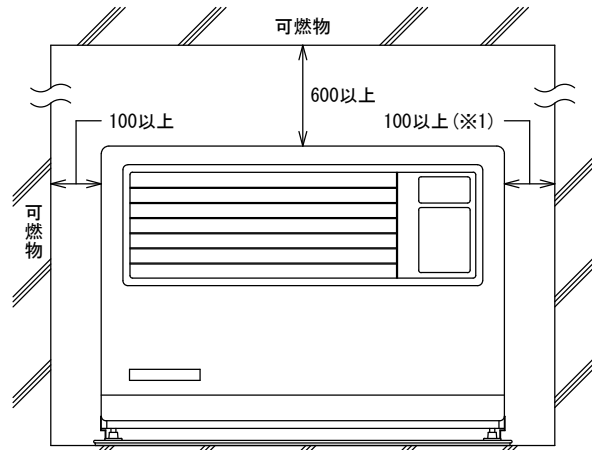


■外形寸法図【単位：mm】

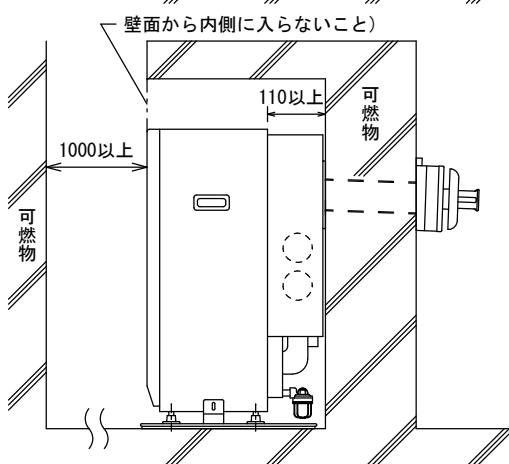
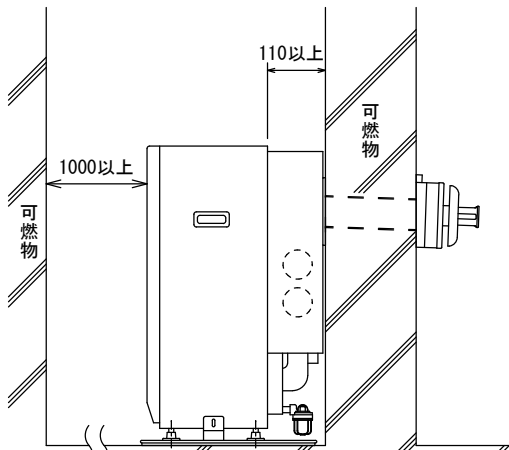
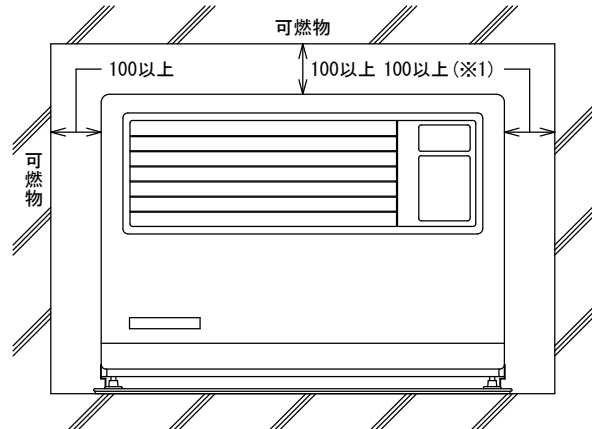


■標準据付寸法【単位：mm】

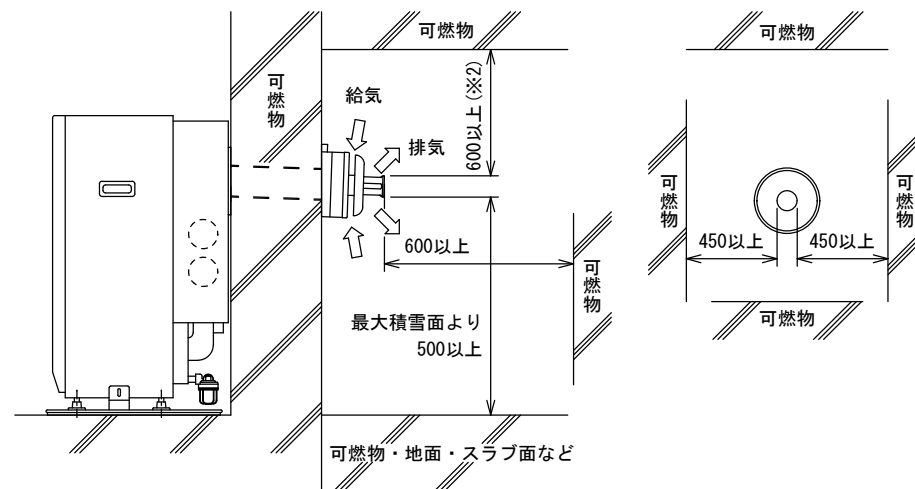
●通常設置の場合



●マントルピースなどストーブが囲われる場所に設置する場合



- 給排気筒トップは上方及び両側に気流を阻止する障害物がないこと。
  - 雪の多い地方では、最高積雪面より50cm以上離れる場所に、給排気筒を取り付けてください。
  - 図では可燃物までの離隔距離を示していますが、保守点検や性能維持のため、不燃物などの場合も図の離隔距離としてください。(※2は除く)
- 注(※1)防火上、必要な可燃物との離隔距離は10cm以上ですが、保守管理のため、30cm以上離すことを推奨します。  
 (※2) 60cm以上の寸法は、不燃材を使用する場合は30cm以上とする。



仕様

型式の呼び	FF-11000BF (業務用)			
種類	ポット式、強制給排気形、強制対流形			
点火方式	電気点火			
使用燃料	灯油(JIS 1号灯油)			
燃料消費量	最大	12.7kW(1.233L/h)		
	最小	3.95kW(0.384L/h)		
エネルギー消費効率(区分名)	87.0%(B)			
暖房出力	最大	11.0kW(9,500kcal/h)		
	最小	3.44kW(2,960kcal/h)		
暖房の目安	温暖地	木造：28畳(46m <sup>2</sup> ) コンクリート：39畳(64.5m <sup>2</sup> )		
	寒冷地	木造：29畳(48m <sup>2</sup> ) コンクリート：46畳(76m <sup>2</sup> )		
定格消費電力(50/60Hz)	点火時	115/120W		
	燃焼時	55/65W		
待機時消費電力	0.6/0.6W			
外形寸法(置台を含む)	高さ：594mm, 幅：830mm, 奥行：362mm			
質量	40kg			
電源電圧・周波数	100V・50/60Hz			
電流ヒューズ	筒型30mm 5A			
騒音値(50Hz)	最大：47.0dB 最小：31.5dB			
対流風量(50Hz)	最大：10.0m <sup>3</sup> /min 最小：6.5m <sup>3</sup> /min			
外板の板厚	1.2mm			
外板塗装色	マンセルNo. 2.5Y8.5/1(近似色)ハンマーネット			
給排気筒の型式の呼び	FWT-6ZR(薄型)、FT-6S4(標準)			
給排気筒の呼び径	D40			
給排気筒径	60mm			
給排気筒壁貫通穴径	80~85mm(75mm既設の穴取付可能)			
給排気筒延長限界	3m3曲がり			
排気温度	260℃以下			
安全装置	対震自動消火装置、停電安全装置、過熱防止装置			
	点火安全装置、燃焼制御装置			
その他の装置	排気管抜け検知装置			
付属部品	置台	(1)	床固定金具	(2)
	ワイヤーバンド小	(2)	ゴム製送油管(2.5m)	(1)
	ワイヤーバンド大	(1)	置台固定金具	(2)
	排気管断熱カバー	(1)	取扱説明書	(1)
	ストッパーリング	(1)	工事説明書	(1)
	4×8タッピンねじ	(2)		
	4×25タッピンねじ	(4)		
	壁固定金具	(2)		

- ・暖房の目安は、社団法人日本ガス石油機器工業会の自主基準によります。
- ・給排気筒セットは別売
- ・防火性能認証品(ビルトインタイプ)
- ・燃料消費量、暖房出力、定格消費電力は、JIS S 2031に基づく値です。

品名	FF式石油暖房機			型式	FF-11000BF N
承認	検図	設計	尺度		図面番号
			1:15		WW3-0261
				単位	mm
サンポット株式会社					