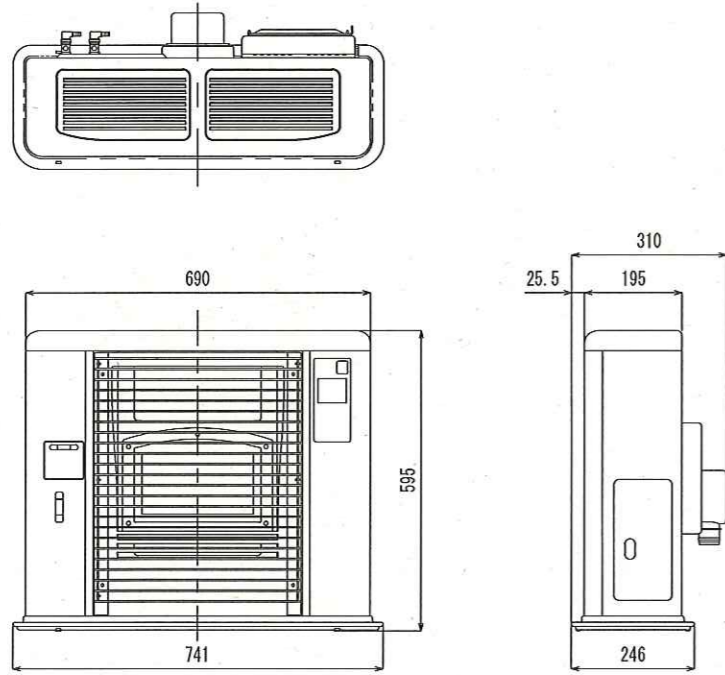
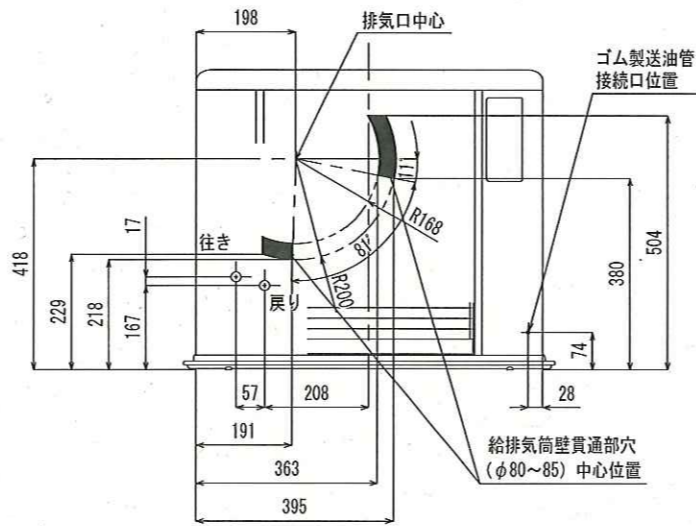


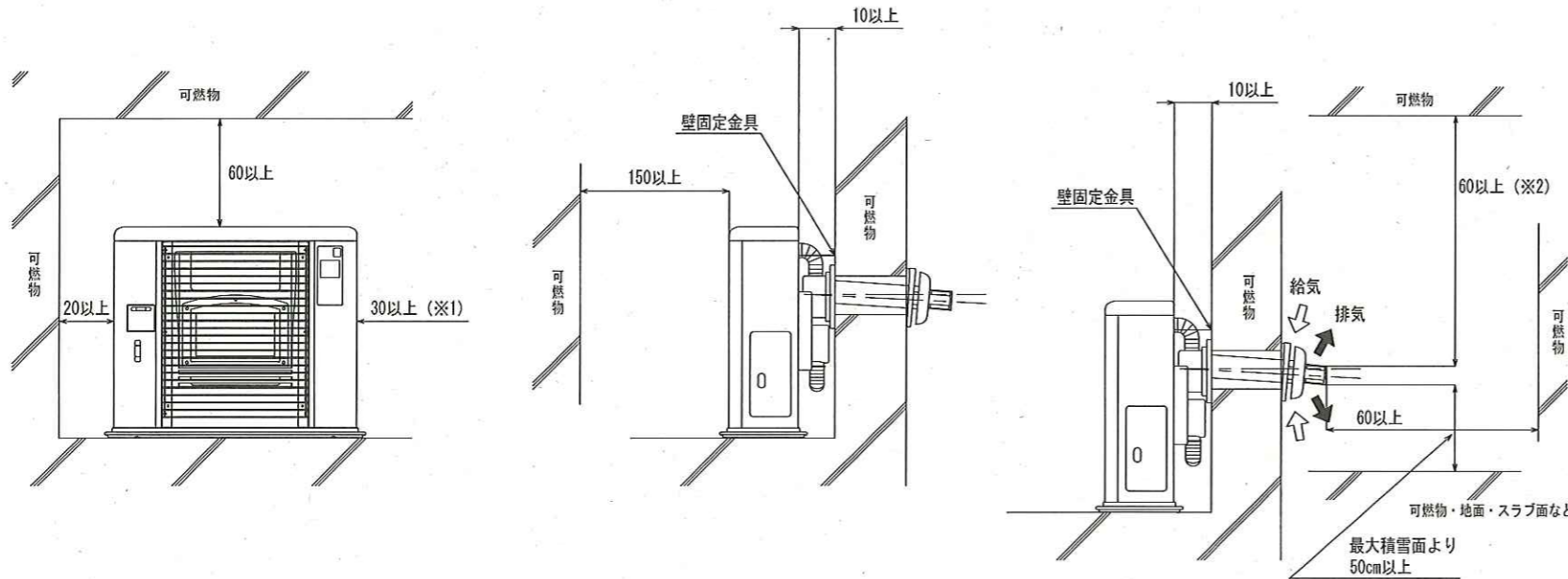
■外形寸法図【単位：mm】



■標準給排気筒壁貫通穴等参考位置図(正面図)

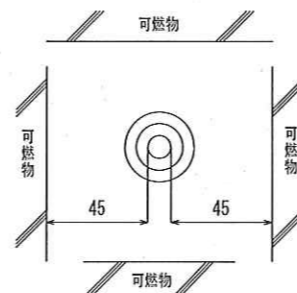


■標準据付寸法【尺度：Free】【単位：cm】



- 給排気筒トップは上方及び両側に気流を阻止する 障害物がないこと。
- 雪の多い地方では、最高積雪面より50cm以上離れる場所に、給排気筒を取り付けてください。
- 図では可燃物までの離隔距離を示していますが、保守点検や性能維持のため、不燃物などの場合も図の離隔距離としてください(※2部は除く)。

注 (※1) 防火上、必要な可燃物との離隔距離は10cm以上ですが、保守点検や性能維持のため、30cm以上離してください。  
 (※2) 60cm以上の寸法は、不燃材を使用する場合は30cm以上とする。



型式の呼び	UFH-703RX	
種類	回転霧化式、強制給排気形、強制対流形、床暖房用	
点火方式	電気点火	
使用燃料	灯油 (JIS 1号灯油)	
燃焼状態	最大	最小
燃料消費量	床暖房・ストーブ同時運転	8.12kW (0.789L/h)
	ストーブ単独運転	2.47kW (0.24L/h)
エネルギー消費効率 (区分名)	86.0% (B)	
暖房出力	床暖房・ストーブ同時運転	6.98kW (6,000kcal/h) (循環水量: 78L/h)
	ストーブ単独運転	2.12kW (1,820kcal/h) (循環水量: 78L/h)
出力	床暖房・ストーブ同時運転	6.64kW (5,710kcal/h)
	ストーブ単独運転	2.12kW (1,820kcal/h)
床暖房出力	1.16kW (1,000kcal/h) (循環水量: 78L/h)	
	0.47kW (400kcal/h) (循環水量: 78L/h)	
定格消費電力 (50/60Hz)	床暖房・ストーブ同時運転	最大 (点火時) : 860/870W、燃焼時 : 64/68W
	ストーブ単独運転	最大 (点火時) : 860/870W、燃焼時 : 46/43W
待機時消費電力	0.7/0.7W	
外形寸法 (置台を含む)	高さ : 595mm、幅 : 741mm、奥行き : 310mm	
質量	33kg	
電源電圧・周波数	100V・50/60Hz	
電流ヒューズ (各1個)	筒型 30mm 10A、筒型 20mm 7A、筒型 15mm 4A	
本体水容量	1.2L	
床暖房用熱交換器の最高使用圧力	大気開放	
給排気筒の型式の呼び	FWT-6Z-2	
給排気筒の呼び径	D40	
給排気筒径	60mm	
給排気筒の壁貫通部の孔径	80~85mm	
給排気筒延長限界	3m3曲がり	
床パネル接続層数	最大燃焼時 : 7.5層 (ただし、寒冷地では4.5層) 最小燃焼時 : 3層	
温水配管接続口	外径 : 8mm タケノコ	
排気温度	260℃以下	
安全装置	対震自動消火装置、停電安全装置、燃焼制御装置、 点火安全装置、温風過熱防止装置、 不完全燃焼防止装置	
その他の装置	排気管抜け検知装置、循環水検知装置、 油切れ検知装置	
付属品	壁固定金具(1)、ワイヤーバンド(大)(1)、 ワイヤーバンド(小)(2)、ゴム製送油管(1.2m)(1)、 給排気筒セット(1)、排気管断熱カバー(1)、 ストッパーリング(1)、ツインチューブ(1)、 ワンタッチクランプ(4) 4×12タッピンねじ(1)、取扱説明書(保証書付)(1)、 工事説明書(1)、特定保守製品説明書(1)、所有者票(1)、 保護シール(1)	

品名	FF式石油暖房機			型式	UFH-703RX N
承認	検図	設計	尺度		図面番号
			1:15		WY3-0513
				単位	mm
					サンポット株式会社