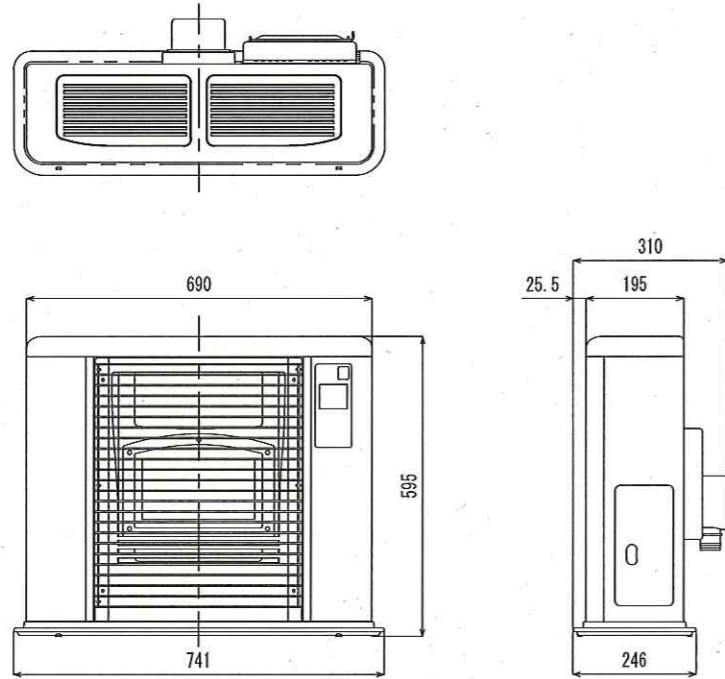
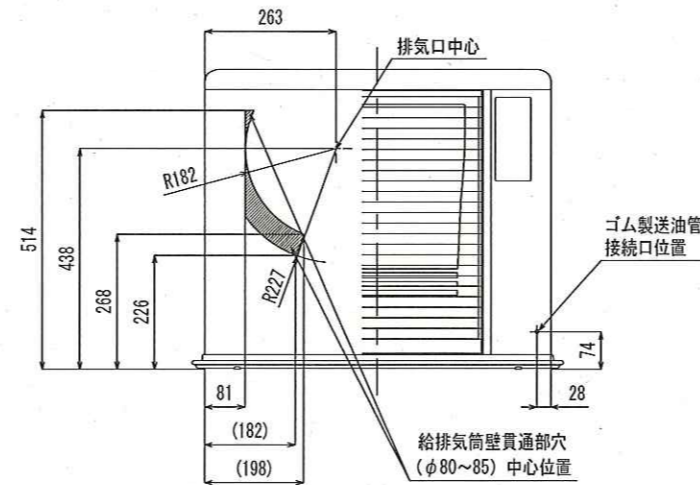


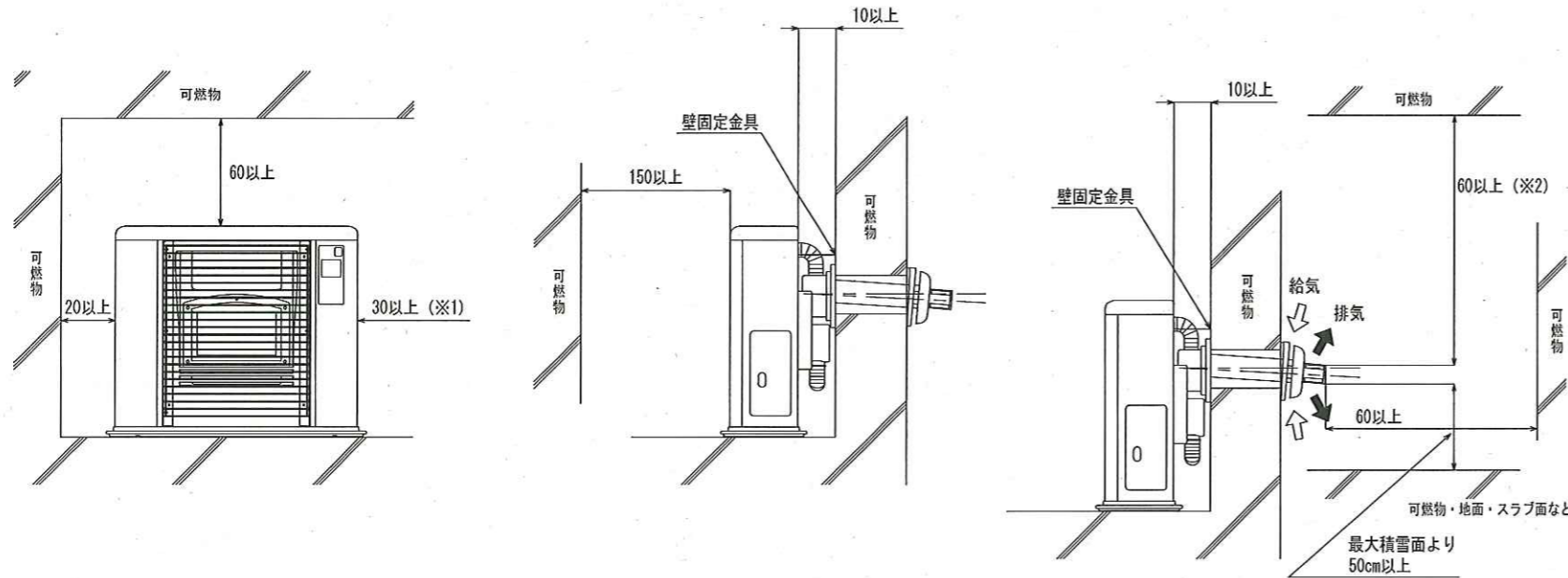
■外形寸法図【単位：mm】



■標準給排気筒壁貫通穴等参考位置図(正面図)

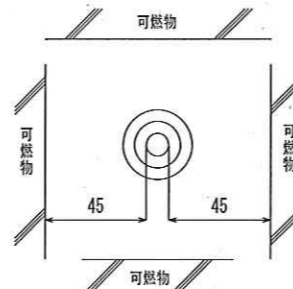


■標準据付寸法【尺度：Free】【単位：cm】



- 給排気筒トップは上方及び両側に気流を阻止する 障害物がないこと。
- 雪の多い地方では、最高積雪面より50cm以上離れる場所に、給排気筒を取り付けてください。
- 図では可燃物までの離隔距離を示していますが、保守点検や性能維持のため、不燃物などの場合も図の離隔距離としてください(※2部は除く)。

注(※1) 防火上、必要な可燃物との離隔距離は10cm以上ですが、保守点検や性能維持のため、30cm以上離してください。  
 (※2) 60cm以上の寸法は、不燃材を使用する場合は30cm以上とする。



型式の呼び	FFR-703RX	
種類	回転霧化式、強制給排気形、強制対流形	
点火方式	電気点火	
使用燃料	灯油 (JIS 1号灯油)	
燃焼状態	最大	最小
燃料消費量	8.13kW (0.79L/h)	2.47kW (0.24L/h)
エネルギー消費効率(区分名)	86.0% (B)	
暖房出力	6.98kW (6,000kcal/h)	2.12kW (1,820kcal/h)
定格消費電力(50/60Hz)	最大(点火時)：840/850W、燃焼時：43/39W	
待機時消費電力	0.7/0.7W	
外形寸法(置台を含む)	高さ：595mm、幅：741mm、奥行き：310mm	
質量	28kg	
電源電圧・周波数	100V・50/60Hz	
電流ヒューズ(各1個)	筒型 30mm 10A、筒型 20mm 7A、筒型 15mm 4A	
給排気筒の型式の呼び	FWT-6Z-2	
給排気筒の呼び径	D40	
給排気筒径	60mm	
給排気筒の壁貫通部の孔径	80~85mm	
給排気筒延長限界	3m3曲がり	
排気温度	260℃以下	
安全装置	対震自動消火装置、停電安全装置、燃焼制御装置、 点火安全装置、温風過熱防止装置、 不完全燃焼防止装置	
その他の装置	排気管抜け検知装置、油切れ検知装置	
付属品	壁固定金具(1)、ワイヤーバンド(大)(1)、 ワイヤーバンド(小)(2)、ゴム製送油管(1.2m)(1)、 給排気筒セット(1)、排気管断熱カバー(1)、 ストッパーリング(1) 4×12タッピンねじ(1)、取扱説明書(保証書付)(1)、 工事説明書(1)、特定保守製品説明書(1)、所有者票(1)、 保護シール(1)	

品名	FF式石油暖房機			型式	FFR-703RX N
承認	検図	設計	尺度		図面番号
		1:15	WY3-0510		
				単位	mm
					サンポット株式会社