

# サンポット石油暖房機 工事説明書

## FF-473CTL・FF-443CTL

■取付工事店様へ  
設置工事の前に、この工事説明書をよくお読みのうえ正しく据付けてください。  
なお、この工事説明書は、工事終了後に取扱説明書と一緒に必ずお客様にお渡しください。  
●ストーブを設置する場所には、電気設備に関する技術基準、火災予防条例に定められた設置をする必要があります。各地区の市・町・村火災予防条例に従ってください。  
●施工上の責任は当社では負いかねますので、万一施工上に起因する不具合が生じた場合は、貴店の保証規定によって修理いただくようお願いいたします。  
●ストーブ本体にテープで貼付けられている注意チラシなどは読んだ後取り除き、お客様にお渡しください。  
●取扱説明書に従って「特に注意していたいただきたいこと」「使用方法」「アフターサービス」「保証」についてお客様に説明してください。

### 安全のために必ずお守りください

●ここに示した事項は △警告、△注意 に区分しています。

**警告** この表示を無視して、作業を誤った場合に作業者が、またはその作業後の不具合によって使用者が死亡、重傷を負う可能性、または火災の可能性が想定される内容を示しています。

**注意** この表示を無視して、作業を誤った場合に作業者が、またはその作業後の不具合によって使用者が軽傷を負う可能性や物的損害の発生が想定される内容を示しています。

●イラスト(まんが)の横にあるマークは次のように表しています。

○マーク 禁止、 ●マーク 指示、 △マーク 注意

### 警告

**据付けや移設は、販売店または据付業者が行ってください。**

●お客様ご自身で据付けをされ、不備があると感電や火災の原因になります。



**据付けは火災予防条例、電気設備に関する技術基準など法令の基準を守って行ってください。**

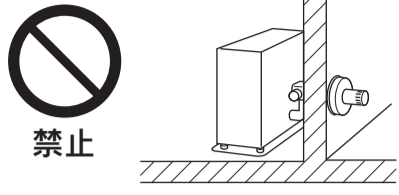


### 安全のために必ずお守りください(つづき)

#### 警告

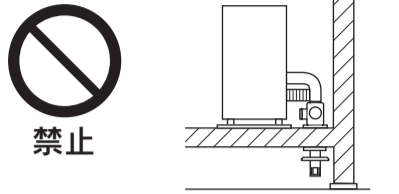
##### 屋内給排気禁止

●屋内に排気すると、排ガスが室内に充満して危険です。  
必ず屋外に排気してください。



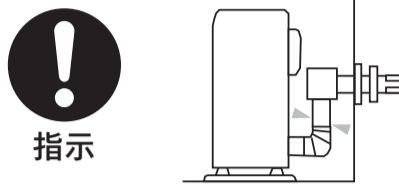
##### 床下給排気禁止

●床下に排気すると、排ガスが室内に漏れて危険です。  
必ず屋外に排気してください。



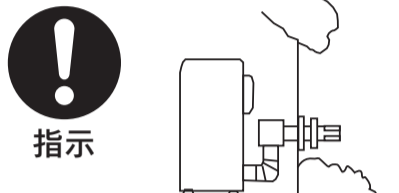
##### 給排気筒を確実に接続

●給排気筒を確実に接続し、しっかりと固定してください。  
風、振動、衝撃などで外れたりすると運転中に排ガスが室内に漏れて危険です。



##### 給排気筒トップは閉そくしない場所に設置

●積雪が多いときに給排気筒トップの周りが雪でふさがれない場所に設置してください。また、板などによる「雪囲い」は給排気の妨げになるのでおやめください。  
運転中に排ガスが室内に漏れて危険です。



#### 注意

##### 次の場所には据付けない

**火災や予想しない事故の原因になります**



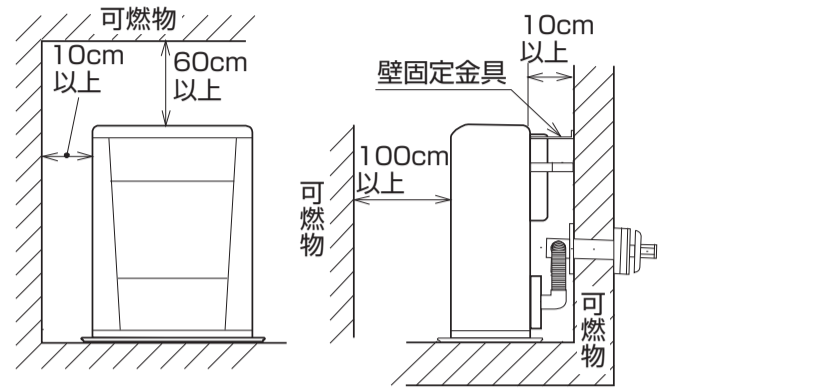
- 水平でない場所、不安定な場所
- 不安定な物をのせた棚などの下
- 可燃性ガスの発生する場所またはたまる場所
- 付近に燃えやすいものがある場所
- 階段、避難口などの付近で避難の支障となる場所
- マントルピース内
- 温室、飼育室など人のいない場所

#### 注意

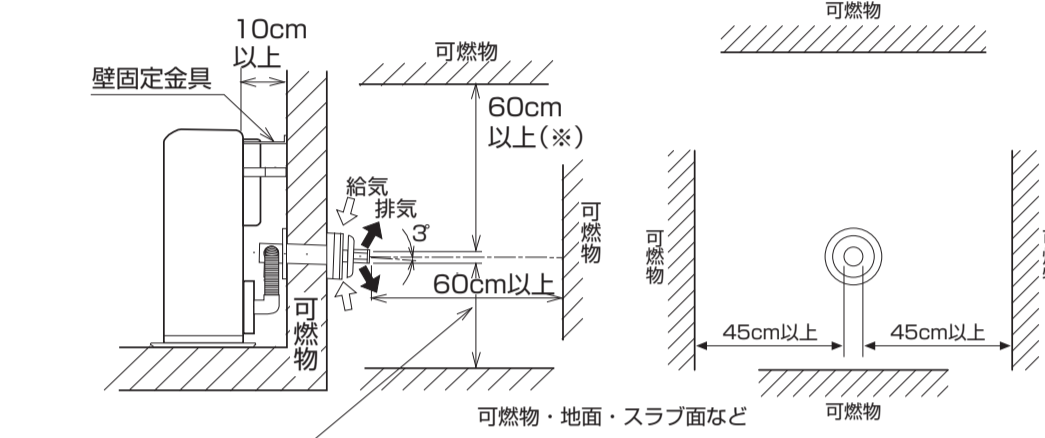
##### 可燃物との距離を離す

###### 標準据付け例

■ストーブから周囲の可燃物までの離隔距離は図のようにしてください。  
●ストーブ右側面と壁面は保守点検のため30cm以上離してください。



■給排気筒トップから周囲の可燃物までの離隔距離は図のようにしてください。



注(※)60cm以上の寸法は、不燃材を使用する場合は30cm以上とする。

●上図では可燃物までの離隔距離を示していますが、保守点検や性能維持のため、不燃材などの場合も上図離隔距離としてください(※部は除く)。

#### 注意

##### 油漏れ確認

●給排気筒の接続部は確実に締めてください。  
給排気筒の接続部を回して、油漏れがないことを確かめてください。  
口金を斜めに締めたりすると、簡単に口金を外れて、火災のおそれがあります。



##### 給排気筒の点検

●据付けが終わりましたら、もう一度点検してください。  
次のような取り付けは、危険であったり、異常燃焼をおこすおそれがありますので、必ず修正してください。



<p><b>可燃物近接禁止</b></p> <p>禁止</p>	<p><b>接続部のゆるみ禁止</b></p> <p>禁止</p>	<p><b>下り勾配のごと</b></p> <p>指示</p>	<p><b>給排気筒トップ付近の危険物近接禁止</b></p> <p>禁止</p>
<p><b>3m3曲がり以下のごと</b></p> <p>指示</p>	<p><b>給排気筒トップと開口部(窓など)との距離が離れていること</b></p> <p>指示</p>		

### 開こん

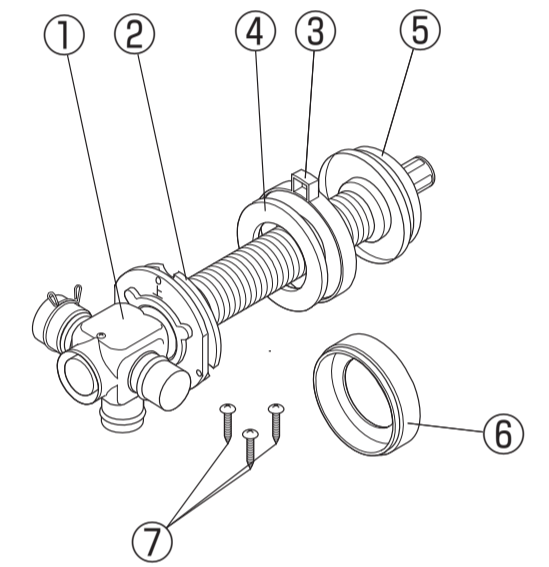
●ダンボール箱からストーブを取り出し、パッキン材、テープなどを取り除いてください。

#### 付属品の確認

●付属品として次のものが用意されていますので確認してください。

ス ポ イ ト	口金キャップ	延長用短管
(1個)	(1個)	(1個)
壁 固 定 金 具	ストッパーリング	排気筒断熱カバー
(2個)	(2個)	(1個)
ワイヤーバンド(大)	取扱説明書	工事説明書
(1個)	(1冊)	本紙(1枚)
特定保守製品説明書	所有者票	
(1冊)	(1枚)	保護シール(1枚)

#### 給排気筒セット



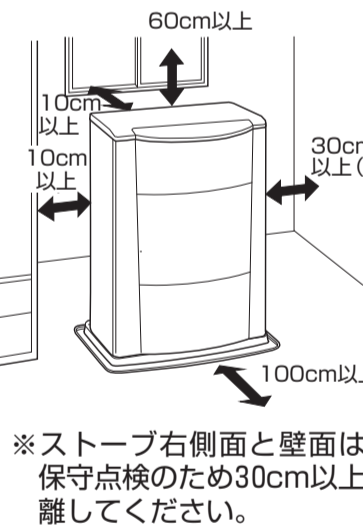
- ① 室内側給排気筒
- ② 室内側パッキン
- ③ 室外フランジ
- ④ 室外側パッキン
- ⑤ 給排気筒トップ
- ⑥ スペース
- ⑦ 4×25ねじ 3本

### 据付け

#### 据付け場所の選定

ストーブから周囲の可燃物までの離隔距離は図のようになる場所を選定してください。

- 燃えやすいものや障害物のない場所。
- 水平で安定のよい、しっかりとした場所。
- ストーブを背面で固定できる場所。
- 電源は家庭用100Vの電源コンセントをご使用ください。(電源コードの有効長さは約2mです。)
- 給排気筒が正しく屋外に取り出せる場所。  
集合煙突には絶対に取り付けられません。
- 給排気筒トップは高温となります。小さなお子さまが触れるような場所や、通路、人通りのげいし場所には出さないでください。
- 灯油を燃焼させるため、点火時や消火時ににおいが出ます。給排気筒トップは、出入口に近い場所や外気が室内に入りやすい場所に取り付けることを避けてください。



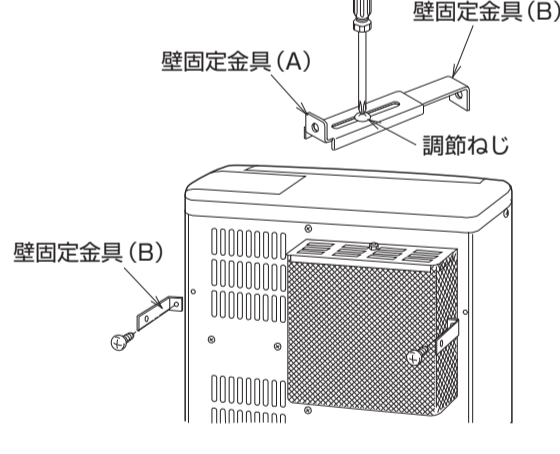
※ストーブ右側面と壁面は保守点検のため30cm以上離してください。

#### ストーブの固定

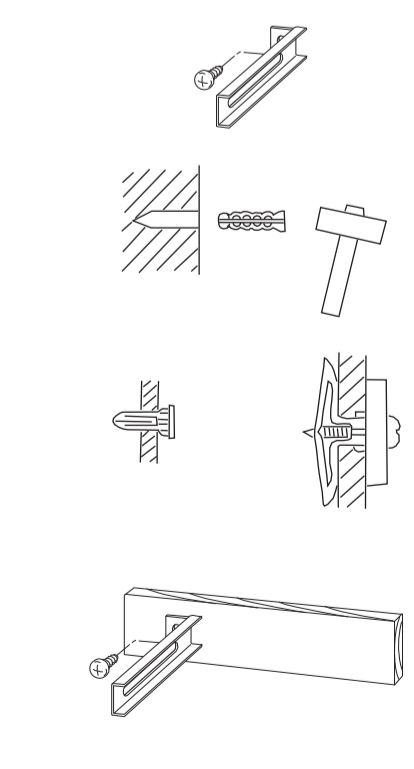
ストーブの固定は給排気筒を取り付けてから行ってください。

##### 標準据付け例

- 壁固定金具の調節ねじを外してください。
- 壁固定金具(B)をストーブ背面に使用されているねじ(4×8)で固定してください。(壁固定金具(B)の向きに注意)
- 壁固定金具(A)を壁に固定してください。壁の材質により次のように取り付けてください。



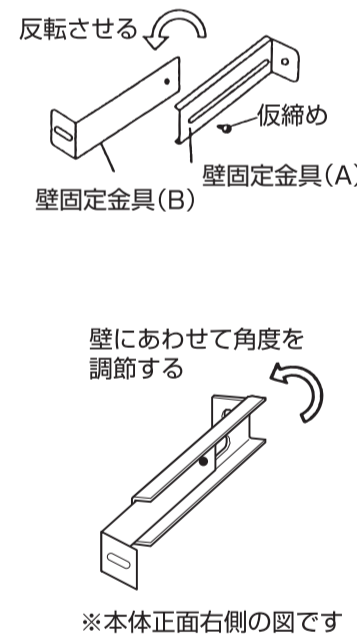
- 木又は厚い合板の壁  
木又は厚い合板の壁に固定する場合は、付属のねじ(4×25)を使用して壁に直接固定してください。
- モルタル、コンクリートの壁  
モルタル、コンクリートの壁に固定する場合は、市販のコンクリート用プラグ(ねじ径φ4用)を壁に打ち込み、①項と同様に固定してください。
- 石膏ボード、薄い合板の壁  
石膏ボード、薄い合板の壁などに固定する場合は、市販の中空壁用プラグ(ねじ径φ4用)を壁に打ち込み、①項と同様に固定してください。
- 土壁、しっくい壁  
土壁、しっくい壁などに固定する場合は、壁にそえ木をしてから、①項と同様に固定してください。



- ストーブを壁におしつけ、壁固定金具(A)、(B)を調節ねじで固定してください。

##### ■コーナー設置例

- 壁固定金具の調節ねじを外し、壁固定金具(B)を反転させてねじを仮締めする。
- コーナーに設置したストーブの背面に壁固定金具をあてがい、取付面を壁にあわせてプライヤーなどで曲げてください。(壁固定金具(B)がストーブ側になります。)
- 壁固定金具(B)をストーブ背面に使用されているねじ(4×8)で固定してください。
- 壁固定金具(A)を壁に固定してください。(壁の材質により壁固定金具の固定する方法が異なりますので、「標準据付け例」を参照して適切な方法で固定してください。)
- 壁固定金具(A)、(B)を調節ねじを内側から締め付けて固定してください。



- ストーブは付属の壁固定金具で必ず固定してください。壁に固定できない場所での使用はおやめください。
- コーナーに設置する場合、A寸法は必ず10cm以上としてください。また、右側のA寸法は保守点検に十分な距離としてください。

### 給排気筒の取り付け

#### 標準給排気方式の工事方法

- 給排気筒及び工事事品は、給排気筒の呼び径D40の指定されたものを使用してください。指定以外のものは使用しないでください。
- 付属している給排気筒セットは、壁の厚さが13cm以下、28cm以上の壁には使用できません。壁の厚さが13cm以下である場合は、別売品の薄型給排気筒スペース、28cm以上の場合は薄型給排気筒延長アダプタを使用してください。
- 給排気筒の端面(パイプの先端など)でケガをしないように、手袋をはめて行ってください。

- 設置場所を決めてください。
- 給排気筒の穴あけ位置を決めてください。
  - この工事説明書の型紙(裏面)を壁に押し当てて、給排気筒穴位置を決めてください。
  - 壁固定金具取り付け位置のねじ穴にも印をつけてください。(穴位置が決まりましたら型紙をはがしてください。)

- 木造の建物で壁にメタルラス張り、ワイヤラス張りまたは金属板張りをしているところに給排気筒を通す場合は、それらの金属部に接しないよう電気的絶縁をしてください。
- 壁に穴をあけるときは、壁内の鉄筋、電気・電話配線、ガス・水道配管にあたらぬ場所を選んでください。

- 壁に給排気筒の穴をあけてください。
  - 印を付けた位置に直径67~80mmの穴を室内側から室外に向けて、下向きに約3°の傾斜をあけてください。
  - あけるとき、壁内の鉄筋、電気・電話配線、ガス・水道配管に十分注意してください。
  - 穴は直径80mmより大きくならないようにしてください。

- 穴は必ず約3°の傾斜で下向きにあけてください。雨水がストーブ内に入って異常燃焼したり、室内や壁内に侵入することがあります。

- 給排気筒を分離してください。
  - 付属の給排気筒を回して室内・室外側に分離してください。
- 室内側給排気筒を壁穴に差し込んでください。
  - 室内側パッキンを通し、壁穴に差し込んでください。

- 給排気筒トップを取り付けてください。
  - 給排気筒トップに室外フランジ、室外側パッキンを通し、室外側より壁穴に差し込み、室内側給排気筒に半分ほどねじ込んでください。

- 室内側給排気筒の室内フランジを固定してください。
  - 室内フランジを「上」の文字が上になるように、付属のねじ(4×25、3本)で壁に固定してください。

- 給排気筒トップを固定してください。
  - 室外フランジのつまみが上になるように、つまみを持って壁面に押し付けながら、給排気筒トップを壁面にねじ込んでしっかりと固定してください。

- 給排気筒の取り付け完了時に給排気筒が3°下向きになるように、室内・室外フランジの取り付け向きには十分注意してください。雨水がストーブ内に入り異常燃焼したり、室内や壁内に侵入することがあります。

- 壁厚が13~16cmの場合は付属のスペースを使用してください。
- スペースを室外側給排気筒に通してください。

- 給排気筒内の結露水で壁が汚れるおそれがある場合や寒冷地などで給排気筒の先端が氷結するおそれがある場合
  - スペースを使用し、給排気筒トップを壁から離してください。(壁の厚さは13~25cmまで)

# 給排気筒標準設置取り付け型紙

## 給排気筒の取り付け (つづき)

### 標準給排気方式の工事方法 (つづき)

9. 室外フランジ部にコーキング剤を塗ってください。

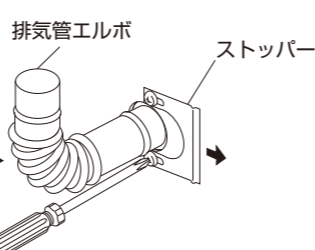


●完全にコーキングしないと、雨水が室内や壁内に浸入することがあります。



10. ストープより排気管エルボを外してください。

●ストッパーを固定しているねじ2本をゆるめ、ストッパーをずらして排気管エルボを外してください。

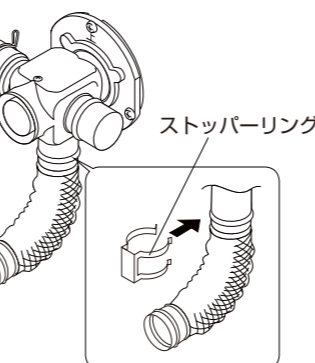


11. 排気管エルボに付属の排気管断熱カバーをかぶせてください。



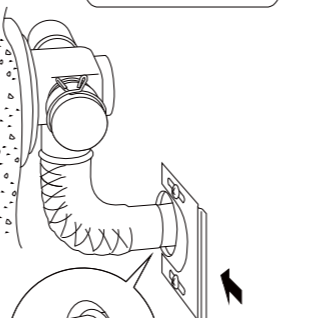
12. 排気管エルボを給排気筒に取り付けてください。

①室内側給排気筒の排気口に排気管エルボを差し込んでください。  
②差し込み部のリップをはさんで付属のストッパーリングをかけてください。



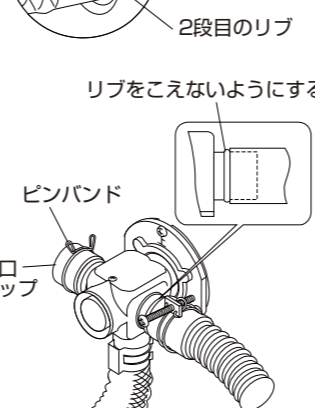
13. ストープと排気管エルボを接続してください。

①ストープを動かして、ストープの排気口に排気管エルボを2段目のリップが完全にストープ内に入るまで差し込んで、接続してください。  
②ストッパーを排気管エルボに押し当て、ねじ2本を締め付けてください。



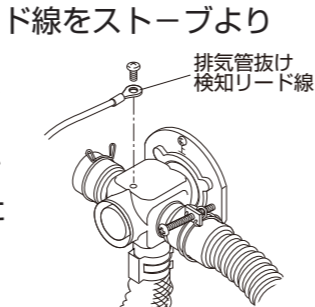
14. 給気ホースを給排気筒に固定してください。

●給気ホースに付属のワイヤーバンド (大) を通してから、給気ホースを給排気筒の給気口のリップまで差し込み、ワイヤーバンド (大) で締めて固定してください。  
●給気口は2箇所ありますので、使用しない給気口には給気口キャップを取り付け、ピンバンドで固定しておいてください。



15. 排気管抜け検知リード線を接続してください。

①ストープ背面に固定してある排気管抜け検知リード線をストープより外し、のばしてください。  
②排気管抜け検知リード線の先端の端子を、ねじで固定してください。  
③リード線を給気ホースにビニテープで固定してください。(ビニテープはあらかじめリード線を固定していたものを使用してください。)  
④余分なリード線をビニテープでたばねてください。



●排気管接続部へのストッパーリングの取り付けや排気管抜け検知リード線の先端の端子固定を確実に行って、接触不良を起こさないようにしてください。  
排気管の接続部が外れていたり、排気管抜け検知リード線が正しく接続されていないと、[E-19] を表示し点火できません。  
●リード線は給排気筒の高温部に触れないようにしてください。

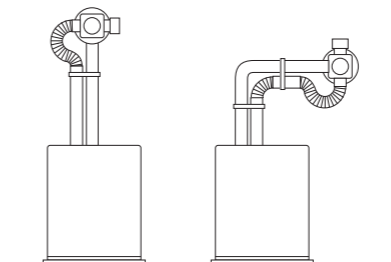
### 壁固定金具による本体の固定

給排気筒の取り付けが終わりましたら、ストープと壁とを付属の壁固定金具で固定してください。

●壁の材質により壁固定金具の固定する方法が異なりますので、**ストープの固定** を参照して適切な方法で固定してください。

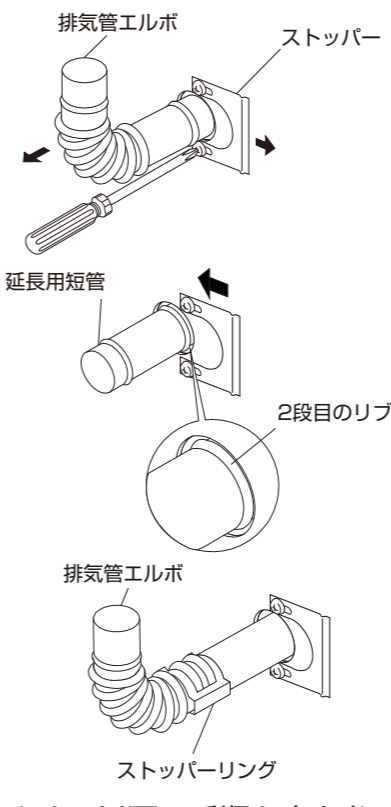
### 延長給排気方式・高地使用時の工事方法

●標準給排気以外にも排気管や給気管を延長して取り付けることができます。給排気筒の呼び径D40タイプの別売延長セットを使用して延長工事を行ってください。  
延長するときは、付属の延長用短管を取り付けてください。



#### 延長用短管の取り付け

①ストッパーを固定しているねじ2本をゆるめ、ストッパーをずらして排気管エルボを外してください。  
②ストープの排気口に、付属の延長用短管を2段目のリップが完全にストープ内に入るまで差し込んで、接続してください。ストッパーを排気管エルボに押し当て、ねじ2本を締め付けてください。  
③延長用短管に排気管エルボを差し込み、付属のストッパーリングをかけてください。(ストッパーリングは給排気筒用1個と、延長用短管取付用1個の計2個付属しています。)  
※延長用短管を取り付けますと壁面からの離隔距離は15cmになります。  
●ストープについている排気管抜け検知リード線は約2mまで延長できます。それ以上の場合は別売延長コード線 (FR-1) で延長してください。  
●延長する長さや標高によって調整方法が異なります。以下の手順と表を参考にして設定してください。(設定は操作部で行います。)



#### ■FF-473CTL

延長条件	標高	調整方法
2m2曲がり以下 (*1)	800m~1500m	制御基板側の油断調整ボリュームを左に90°回し、さらに設定を「On」にする。 (*2)
	1500m以上	使用不可
2m2曲がりを超える場合	0m~800m	設定を「On」にする。 (*2)
	800m~1300m	給気リングを外す。 (*3)
	1300m以上	使用不可

●設定方法  
①電源プラグをコンセントに差し込んでください。(運転中は設定できません。)  
②温度・時刻設定ボタンの「▲」とセーブボタンを10秒以上同時押ししてください。  
③デジタル表示窓が「FF」へ切り替わります。  
④「OFF」の状態から「▲」を押すと「OFF」→「On」と切り切り、「▼」を押すと「On」→「OFF」と切り替わります。  
⑤設定したい値を表示させて設定調整ボタンを押し、通常の表示に戻せば設定完了です。

#### ■FF-443CTL

標高	調整方法
1000m~1500m	延長長さに関わらず設定を「On」にする。 (*2)
1500m以上	使用不可

\*1 2m2曲がりを含む。  
\*2 設定の「On」、「OFF」切替えは操作部で行います。(設定方法を参照して行ってください。)  
\*3 燃焼用送風機の入口に取り付けてあります。



●延長配管の長さが3m以下、曲がりは3箇所以下になるように配管してください。  
それ以上延長しますと異常燃焼することがあります。  
●排気管の取り付けはストープ本体出口を最も低い位置とし、上り勾配で取り付けてください。  
下り勾配や凹部になっていきますと排気管にドレンがたまり、異常燃焼の原因になります。  
●排気管接続部の全てにストッパーリングの取り付けを確実に行ってください。[E-19] を表示し点火できないことがあります。

壁固定金具用穴位置

8.5

壁固定金具用穴位置

8.5

80 145

8°

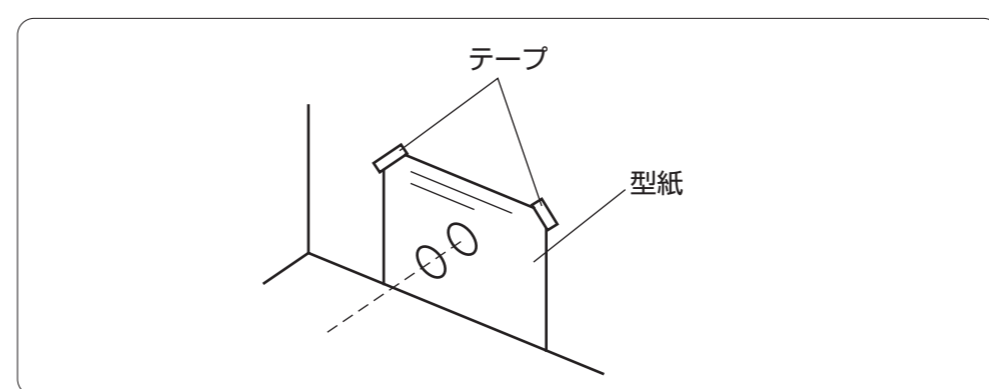
22°

標準設置給排気筒取付穴あけ中心

φ67~80

#### 型紙の使用方法

1. 型紙の床面を床に合せて壁に貼り付けてください。  
2. 給排気筒穴位置に印をつけてください。  
●同時に壁固定金具用穴位置にも印をつけてください。



452

ストープ排気口位置

この線を床に合せてください。

ストープ左側面

ストープ右側面

285

268

150

130

R137