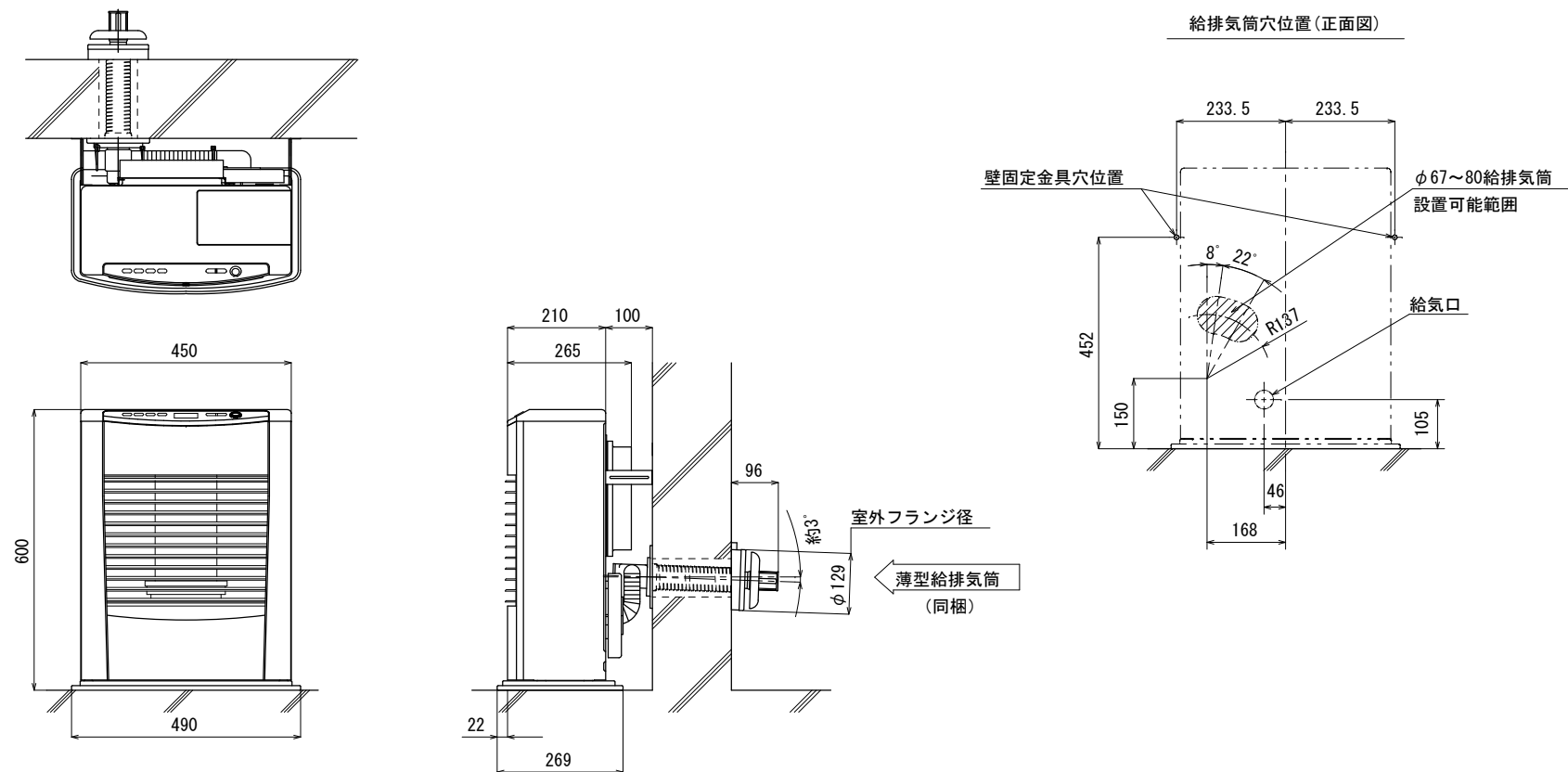
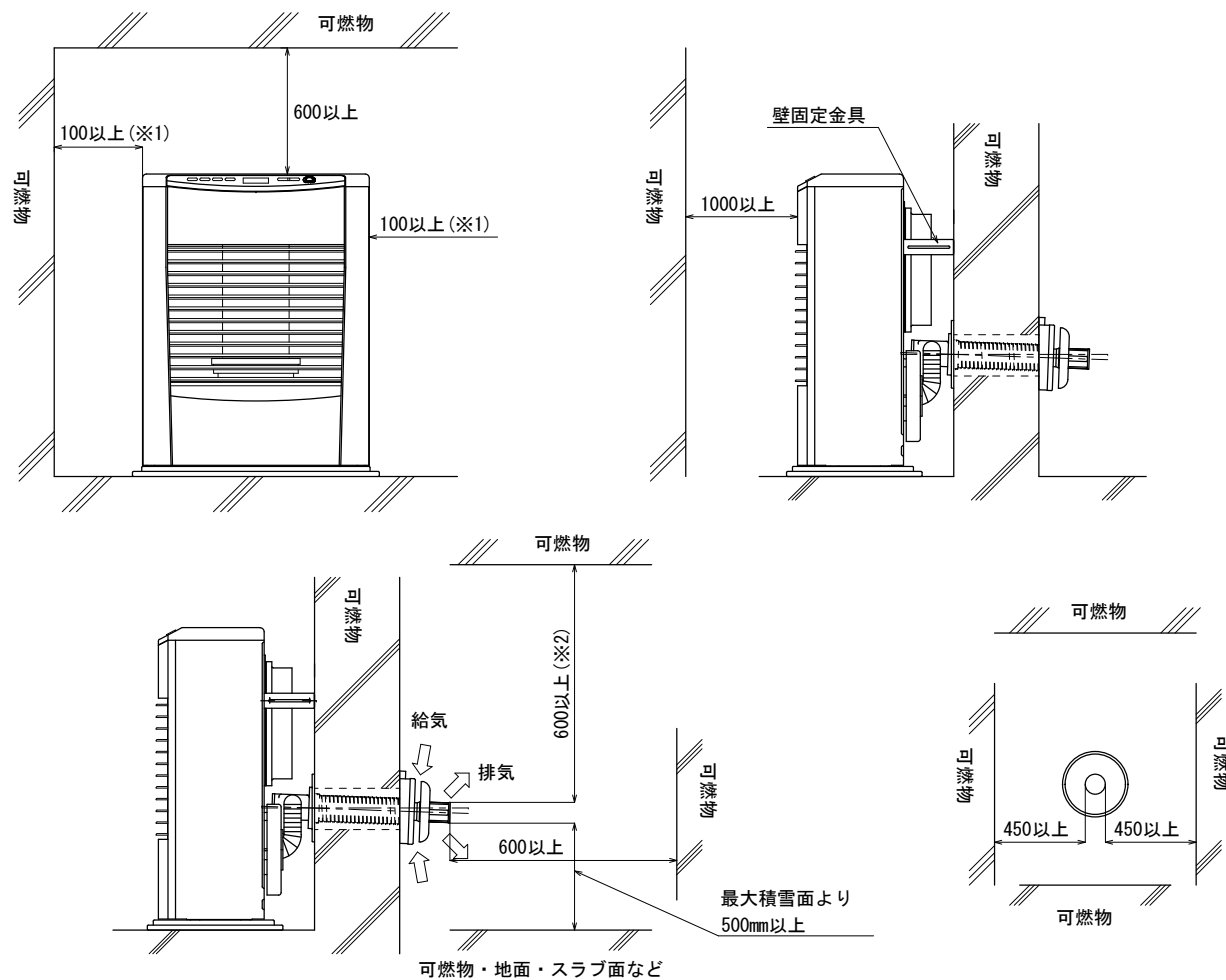


■外形寸法図【単位：mm】



■標準据付寸法【単位：mm】



- 給排気筒トップは上方及び両側に気流を阻止する障害物がないこと
 - 雪の多い地方では、最高積雪面より50cm以上離れる場所に、給排気筒を取り付けてください。
 - 図では可燃物までの離隔距離を示していますが、保守点検や性能維持のため、不燃物などの場合も図の離隔距離としてください(※2は除く)
- 注(※1)防火上、必要な可燃物との離隔距離は10cm以上です。
図では左側に可燃物がありますが、設置上では左側面または右側面いずれかを保守管理のため、30cm以上離すことを推奨します。
(※2) 60cm以上の寸法は、不燃材を使用する場合は30cm以上とする。

仕様 PSC対応品

| | | |
|--------------------|---------------------------|----------------------|
| 型式の呼び | FF-473CTL | (特定保守製品) |
| 種類 | ポット式、強制給排気形、強制対流形 | |
| 外形寸法 | 高さ 600mm 幅 490mm 奥行 269mm | |
| 点火方式 | 電気点火 | |
| 使用燃料 | 灯油 (JIS 1号灯油) | |
| 油タンク容量 | 5L | |
| 暖房出力 | 最大 | 4.65kW (4,000kcal/h) |
| | 最小 | 1.59kW (1,370kcal/h) |
| 燃料消費量 | 最大 | 5.40kW (0.525L/h) |
| | 最小 | 1.85kW (0.18L/h) |
| エネルギー消費効率(区分名) | 86.0%(B) | |
| 排気温度 | 260°C以下 | |
| 質量 | 20kg | |
| 電流ヒューズ | 筒型20mm10A | |
| 電源電圧・周波数 | 100V 50/60Hz | |
| 定格消費電力 (50/60Hz) | 最大 | 点火初期に短時間発生 630/640W |
| | 点火時 | 330/325W |
| | 燃焼時 | 36/33W |
| 待機時消費電力 (50/60 Hz) | 0.5/0.5W | |
| 給排気筒の型式の呼び | FWT-6W-1 | |
| 給排気筒の呼び径 | D40 | |
| 給排気筒径 | 50mm | |
| 給排気筒壁貫通部穴径 | 67~80mm (65mm既設の穴取付可能) | |
| 給排気筒延長限界 | 3m3曲がり | |
| 安全装置 | 点火安全装置 | 対震自動消火装置 |
| | 停電安全装置 | 過熱防止装置 |
| | 燃焼制御装置 | 不完全燃焼防止装置 |
| その他の装置 | 排気管抜け検知装置 | 水検知装置 |
| 付属部品 | スポイト | (1) |
| | 口金キャップ | (1) |
| | ワイヤーバンド大 | (1) |
| | 給排気筒セット | (1) |
| | 延長用単管 | (1) |
| | 排気管断熱カバー | (1) |
| | ストッパーリング | (2) |
| | 4×25タッピンねじ | (5) |
| | 壁固定金具 | (2) |
| | 取扱説明書(保証書付) | (1) |
| | 工事説明書 | (1) |
| | 特定保護商品説明書 | (1) |
| 所有者票 | (1) | |
| 保護シール | (1) | |

・燃料消費量、暖房出力、定格消費電力は、JIS S 2031に基づく値です。

| | | | | | |
|------------------|----------|----|------|----|-------------|
| 品名 | FF式石油暖房機 | | | 型式 | FF-473CTL M |
| 承認 | 検図 | 設計 | 尺度 | | 図面番号 |
| | | | 1:15 | | WY3-0487 |
| | | | | 単位 | mm |
| サンポット株式会社 | | | | | |