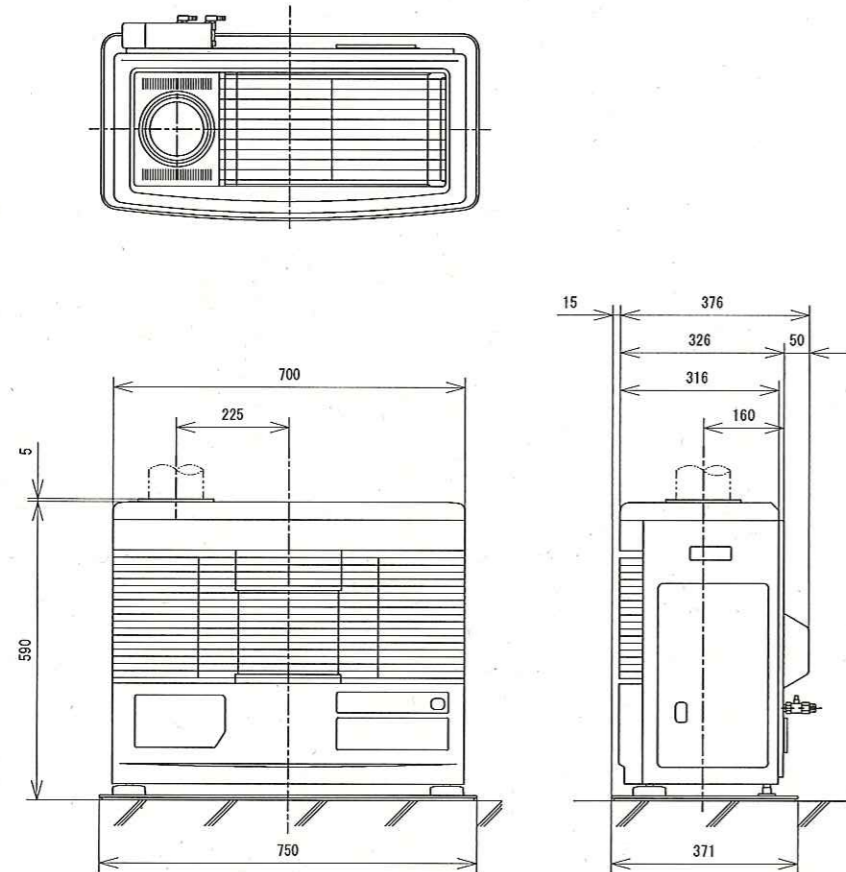
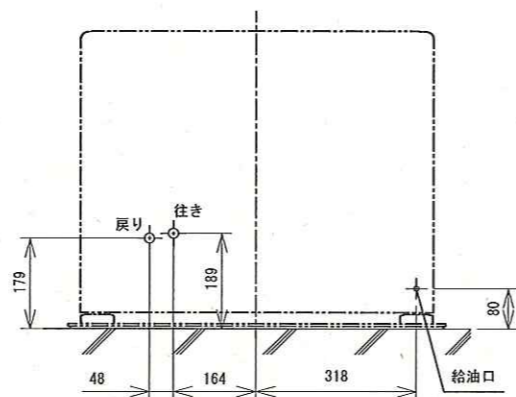


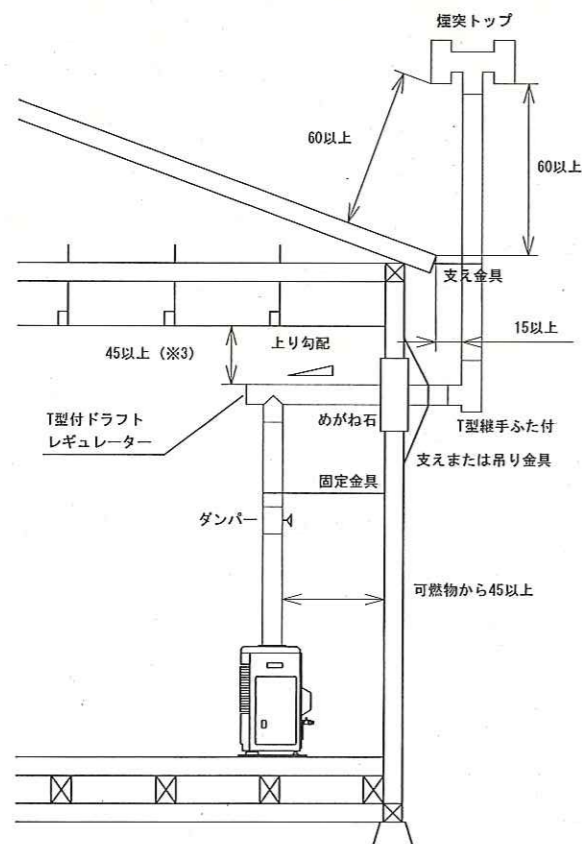
■外形寸法図【単位：mm】



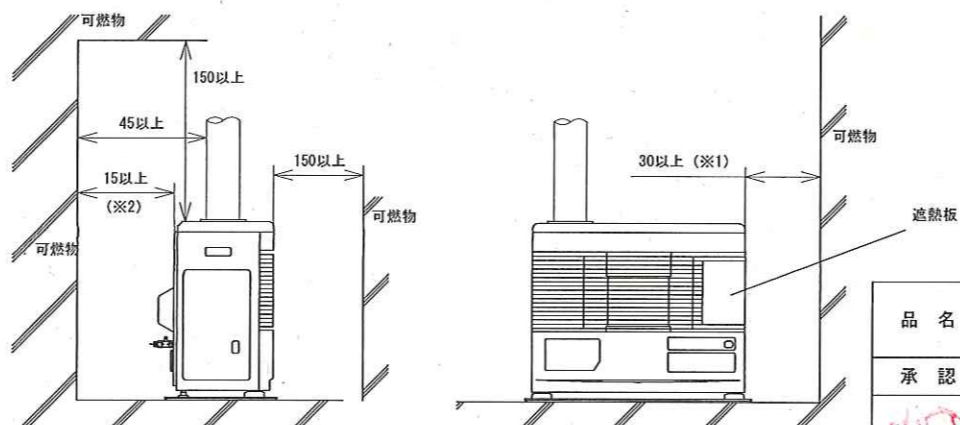
■行き・戻りバルブ参考位置図(正面図)



■標準据付寸法図【尺度：Free】【単位：cm】



- 煙突の先端から水平距離1m以内に建物の軒がある場合は、その軒から60cm以上高くすること。
  - 煙突の先端1m以内に建物の開口部（窓）がないこと。
  - 煙突が可燃性の壁などを貫通する部分は必ずめがね石を使用してください。
  - 小屋裏、天井裏などにある部分は金属以外の不燃材料で防火上有効な被覆を行ってください。
  - 可燃性の壁、天井、小屋裏、天井裏などを貫通する部分及びその付近では煙突の接続はしないでください。
  - 図では可燃物までの離隔距離を示していますが、保守点検や性能維持のため、不燃物などの場合も図の離隔距離としてください。
- 注(※1) 防火上、必要な可燃物との離隔距離は10cm以上ですが、保守管理のため、30cm以上離すことを推奨します。  
(15~30cmまで近づける場合は、前面ガードに附属の遮熱板を取り付けてください。)
- (※2) 15cm以上と示していますが、煙突と可燃物との離隔距離でも規制されます。
- (※3) 煙突が本体から1.8mを超える場合、15cm以上とする。  
煙突は、固定金具で1.5~2m間隔に固定すること。



|                 |   |   |                                  |
|-----------------|---|---|----------------------------------|
| 型式の呼び           | UFH-7710URC   |   |                                  |
| 種類              | ポット式、強制通気形、自然対流形、床暖房用   |   |                                  |
| 点火方式            | 電気点火  |   |                                  |
| 使用燃料            | 灯油(JIS 1号灯油)  |   |                                  |
| 燃焼状態            | 最大  | 最小  |                                  |
| 燃料消費量           | 床暖房・ストーブ同時運転  | 9.72kW(0.945L/h)                                  | 床温調「ON」時:2.98kW(0.29L/h)         |
|                 | ストーブ単独運転  | 9.72kW(0.945L/h)                                  | 床温調「OFF」時:2.26kW(0.22L/h)        |
| 熱効率             | 床暖房・ストーブ同時運転  | 78.8%   | 78.4%(床温調「ON」時)                  |
|                 | ストーブ単独運転  | 69.0%   | 67.0%                            |
| 暖房出力            | 床暖房・ストーブ同時運転  | 7.66kW(6,590kcal/h)(循環水量:108L/h)                  | 2.34kW(2,010kcal/h)(循環水量:108L/h) |
|                 | ストーブ単独運転  | 6.71kW(5,770kcal/h)                               | 1.52kW(1,310kcal/h)              |
| 床暖房出力           | 1.74kW(1,500kcal/h)(循環水量:108L/h) 0.87kW(750kcal/h)(循環水量:108L/h) |   |                                  |
| 標準ドラフト値         | 床暖房・ストーブ同時運転  | -5.9Pa(-0.6mmH2O)                                 | -4.9Pa(-0.5mmH2O)                |
|                 | ストーブ単独運転  | -5.9Pa(-0.6mmH2O)                                 | -4.9Pa(-0.5mmH2O)                |
| 定格消費電力(50/60Hz) | 床暖房・ストーブ同時運転  | 最大(点火時に短時間発生):620/620W<br>点火時:320/320W,燃焼時:44/49W |                                  |
|                 | ストーブ単独運転  | 最大(点火時に短時間発生):620/620W<br>点火時:320/320W,燃焼時:14/14W |                                  |
| 待機時消費電力         | 0.5/0.5W  |   |                                  |
| 外形寸法(置台を含む)     | 高さ:595mm、幅:750mm、奥行き:391mm                                      |   |                                  |
| 質量              | 30kg  |   |                                  |
| 電源電圧・周波数        | 100V・50/60Hz  |   |                                  |
| 電流ヒューズ          | 筒型 20mm 10A   |   |                                  |
| 温度ヒューズ          | 139℃  |   |                                  |
| 本体水容量           | 1.7L  |   |                                  |
| 床暖房用熱交換器の最高使用圧力 | 大気開放  |   |                                  |
| 煙突の呼び径          | 106(3寸5分)   |   |                                  |
| 床パネル接続量数        | 最大燃焼時:12畳、最小燃焼時:5畳(1回路6畳以内)                                     |   |                                  |
| 温水配管接続口         | 外径:8mm タケノコ   |   |                                  |
| 排気温度            | 床暖房・ストーブ同時運転  | 300℃  |                                  |
|                 | ストーブ単独運転  | 500℃  |                                  |
| 安全装置            | 対震自動消火装置、停電安全装置、燃焼制御装置<br>点火安全装置、温水過熱防止装置                       |   |                                  |
| その他の装置          | 循環水検知装置   |   |                                  |
| 付属品             | 置台(1)、置台固定金具(2)、上面ガード(1)、遮熱板(1)                                 |   |                                  |
|                 | ワイヤーバンド(2)、ゴム製送油管(1.2m)(1)                                      |   |                                  |
|                 | ツインチューブ(1)、ワンタッチクランプ(4)   |   |                                  |
|                 | 取扱説明書(保証書付)(1)  |   |                                  |

|    |           |    |      |    |                   |          |
|----|-----------|----|------|----|-------------------|----------|
| 品名 | 半密閉式石油暖房機 |    |      | 型式 | UFH-7710URC M (W) |          |
| 承認 | 検図        | 設計 | 尺度   |    | 図面番号              | WY3-0490 |
|    |           |    | 1:15 |    | サンポット株式会社         |          |