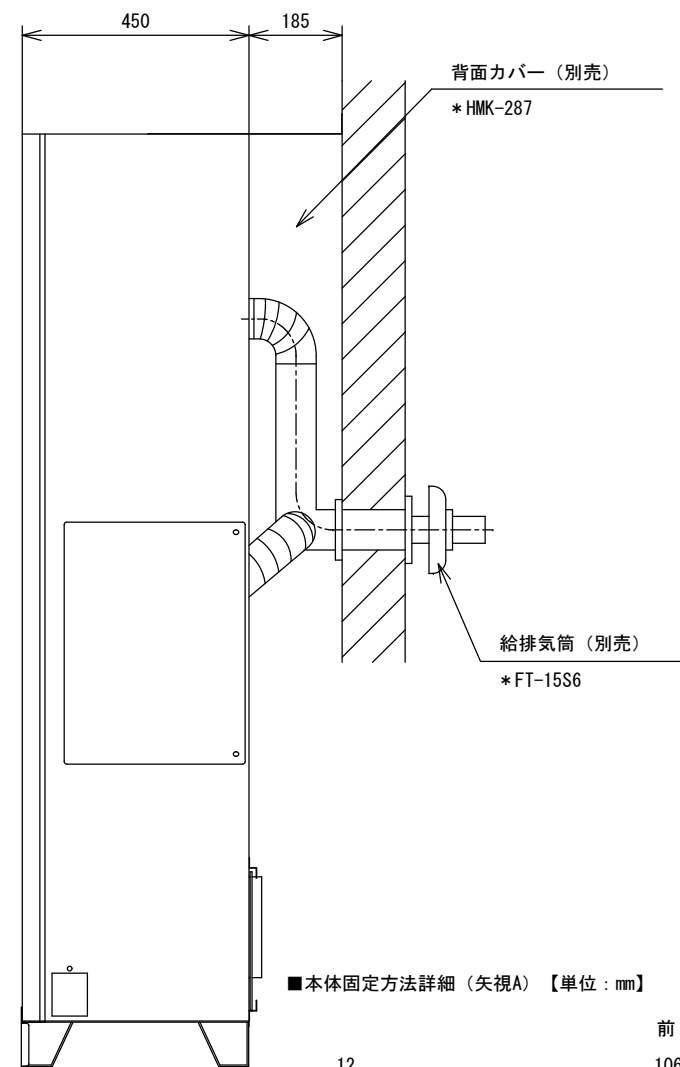
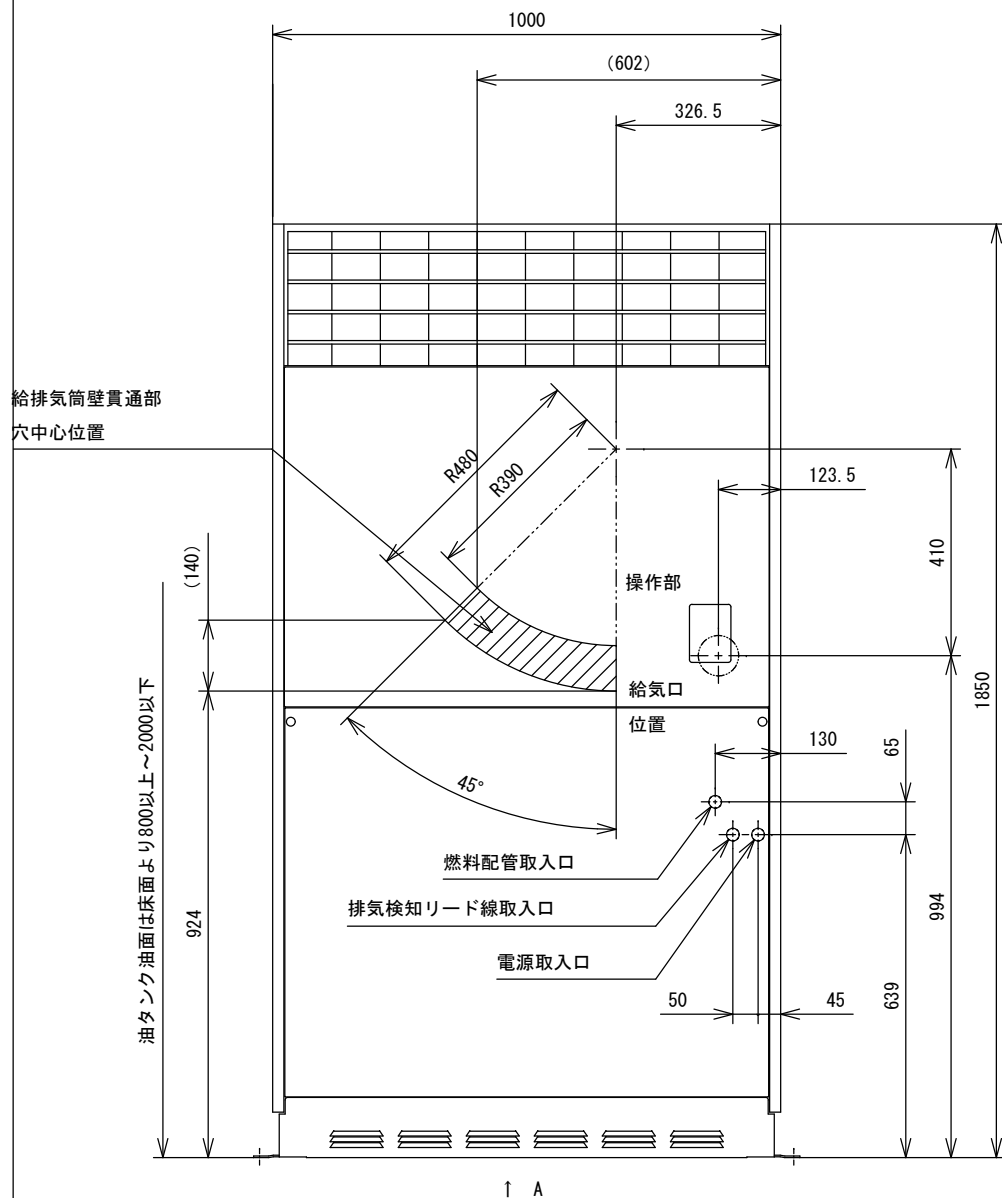
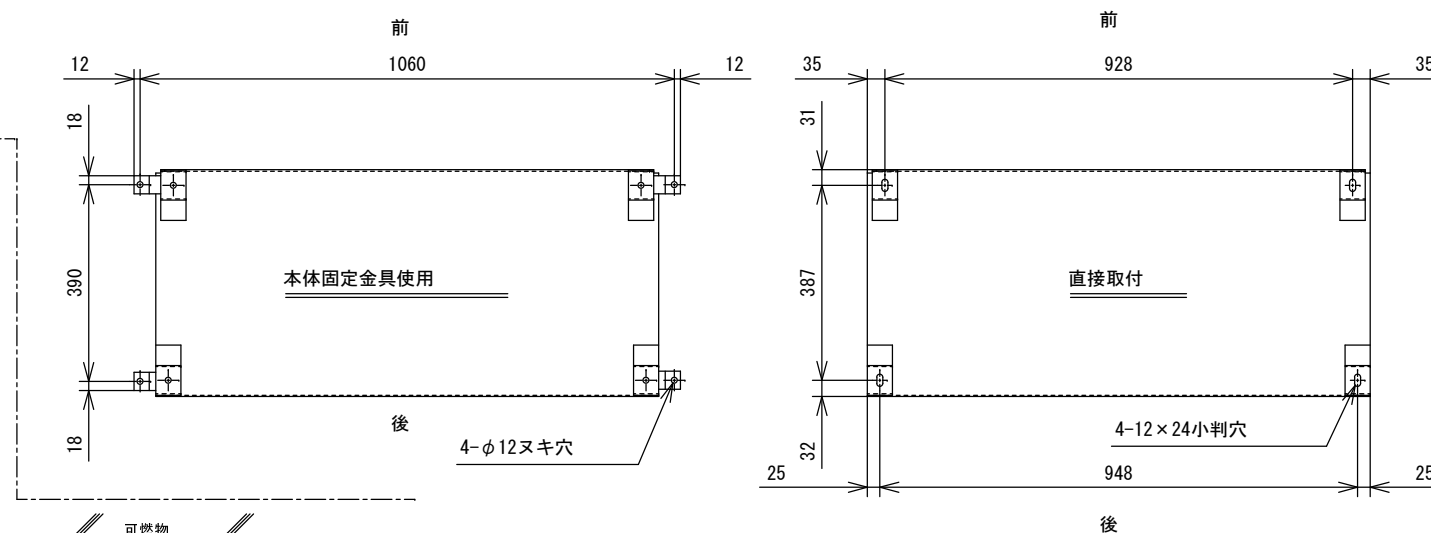


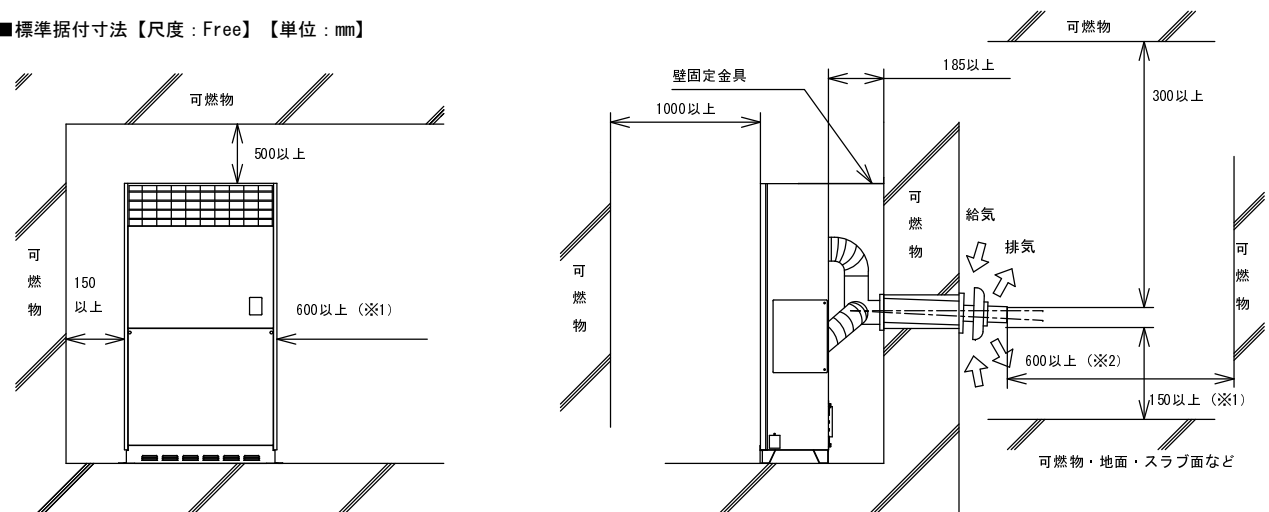
■外形寸法、標準給排気壁貫通穴中心等参考位置図【単位：mm】



■本体固定方法詳細（矢視A）【単位：mm】



■標準据付寸法【尺度：Free】【単位：mm】



- 給排気筒トップは上方及び両側に気流を阻止する 障害物がないこと。
- 雪の多い地方では、最高積雪面より50cm以上離れる場所に、給排気筒を取り付けてください（※1部）。
- 図では可燃物までの離隔距離を示していますが、保守点検や性能維持のため、不燃物などの場合も図の離隔距離としてください。

注（※2）60cm以上の寸法は、不燃材を使用する場合は30cm以上とする。

型式の呼び	FF-288CTS	
種類	圧力噴霧式、強制給排気形、強制対流形	
点火方式	電気点火	
使用燃料	灯油（JIS 1号灯油）	
燃焼状態	最大	最小
燃料消費量	33.9kW（3.29L/h）	27.1kW（2.63L/h）
熱効率	86.3%	86.8%
暖房出力	29.1kW（25,000kcal/h）	23.2kW（20,000kcal/h）
定格消費電力（50/60Hz）	最大 燃焼時：380/490W、点火時：86/83W 送風運転：314/426W	
待機時消費電力（50Hz時）	13W	
外形寸法	高さ：1,850mm、幅：1,000mm、奥行き：450mm	
質量	150kg	
電源電圧・周波数	100V・50/60Hz	
電流ヒューズ	筒型 20mm 15A 1個	
給排気筒の型式の呼び	FT-15S6	
給排気筒の呼び径	D80	
給排気筒の壁貫通部の孔径	135～140mm	
給排気筒延長限界	3m3曲がり以下	
排気温度	260℃以下	
燃料配管口	φ8フレアー、φ7ホース継手	
外板塗装色	マンセルNo.7.5Y8.1/0.5（近似色）	
安全装置	対震自動消火装置、燃焼制御装置、過熱防止装置、排気筒抜け検知装置	
付属品	ゴム製送油管（2.5m）（1）、ワイヤーバンド（2）、本体固定金具（4）、オイルストレーナ（1）、6×30タッピンねじ（2）、取扱説明書（保証書付）（1）、据付工事要領書（1）	

品名	FF式石油暖房機			型式	FF-288CTS
承認	検図	設計	尺度	図面番号	WW3-0258
			1:15	単位 mm	サンポット株式会社