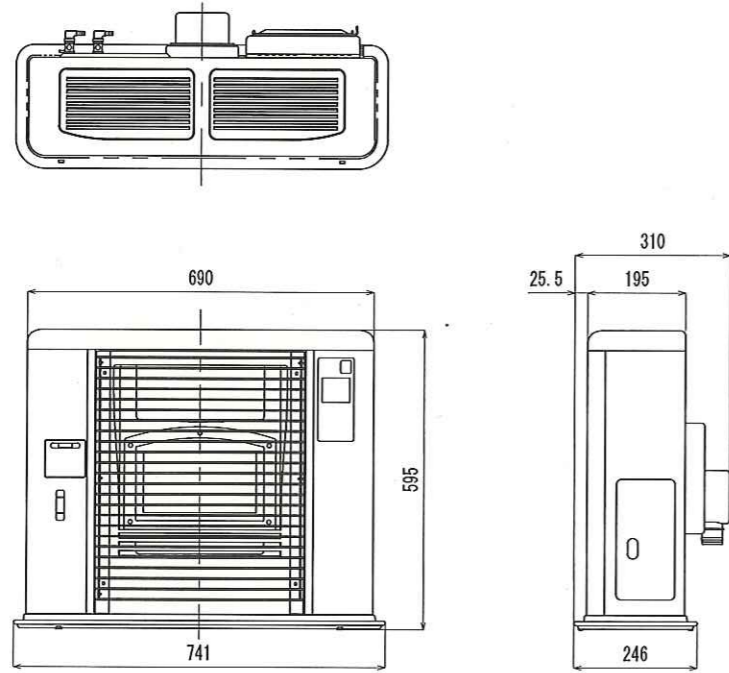
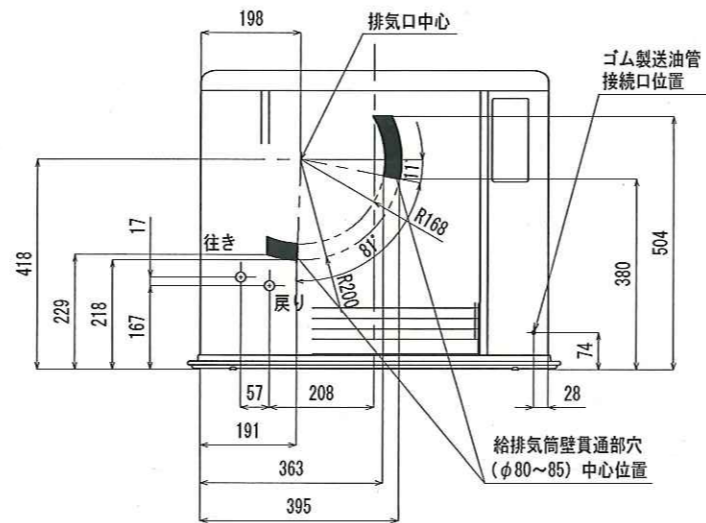


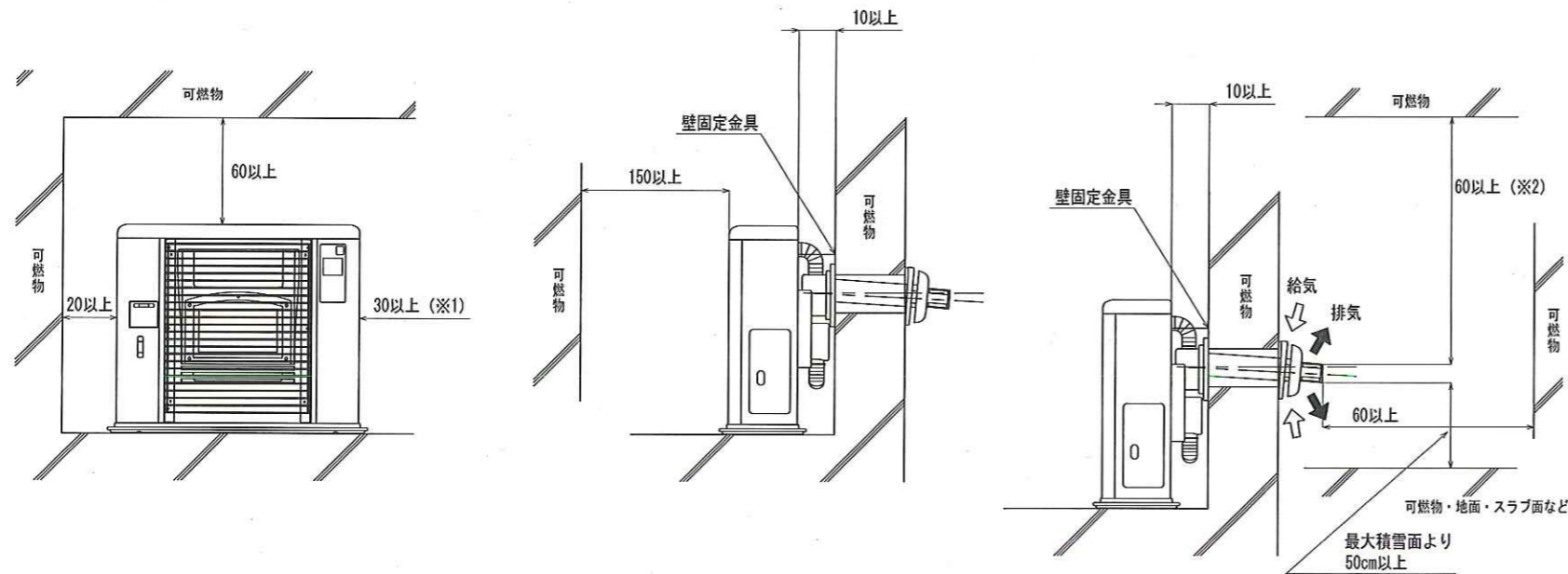
■外形寸法図【単位：mm】



■標準給排気筒壁貫通穴等参考位置図(正面図)

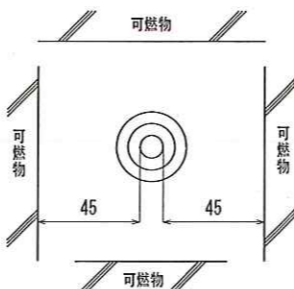


■標準据付寸法【尺度：Free】【単位：cm】



- 給排気筒トップは上方及び両側に気流を阻止する 障害物がないこと。
- 雪の多い地方では、最高積雪面より50cm以上離れる場所に、給排気筒を取り付けてください。
- 図では可燃物までの離隔距離を示していますが、保守点検や性能維持のため、不燃物などの場合も図の離隔距離としてください(※2部は除く)。

注(※1) 防火上、必要な可燃物との離隔距離は10cm以上ですが、保守点検や性能維持のため、30cm以上離してください。
 (※2) 60cm以上の寸法は、不燃材を使用する場合は30cm以上とする。



型式の呼び	UFH-703RX		
種類	回転霧化式、強制給排気形、強制対流形、床暖房用		
点火方式	電気点火		
使用燃料	灯油 (JIS 1号灯油)		
燃焼状態	最大	最小	
燃料消費量	床暖房・ストーブ同時運転	8.12kW (0.789L/h)	2.47kW (0.24L/h)
	ストーブ単独運転	7.72kW (0.75L/h)	2.47kW (0.24L/h)
エネルギー消費効率(区分名)	86.0% (B)		
暖房出力	床暖房・ストーブ同時運転	6.98kW (6,000kcal/h) (循環水量：78L/h)	2.12kW (1,820kcal/h) (循環水量：78L/h)
	ストーブ単独運転	6.64kW (5,710kcal/h)	2.12kW (1,820kcal/h)
床暖房出力	1.16kW (1,000kcal/h) (循環水量：78L/h)		0.47kW (400kcal/h) (循環水量：78L/h)
定格消費電力(50/60Hz)	床暖房・ストーブ同時運転	最大(点火時)：860/870W、燃焼時：64/68W	
	ストーブ単独運転	最大(点火時)：860/870W、燃焼時：46/43W	
待機時消費電力	0.7/0.7W		
外形寸法(置台を含む)	高さ：595mm、幅：741mm、奥行き：310mm		
質量	33kg		
電源電圧・周波数	100V・50/60Hz		
電流ヒューズ(各1個)	筒型 30mm 10A、筒型 20mm 7A、筒型 15mm 4A		
本体水容量	1.2L		
床暖房用熱交換器の最高使用圧力	大気開放		
給排気筒の型式の呼び	FWT-6Z-2		
給排気筒の呼び径	D40		
給排気筒径	60mm		
給排気筒の壁貫通部の孔径	80~85mm		
給排気筒延長限界	3m3曲がり		
床パネル接続量数	最大燃焼時：7.5畳(ただし、寒冷地では4.5畳) 最小燃焼時：3畳		
温水配管接続口	外径：8mm タケノコ		
排気温度	260℃以下		
安全装置	対震自動消火装置、停電安全装置、燃焼制御装置、 点火安全装置、温風過熱防止装置、 不完全燃焼防止装置		
その他の装置	排気管抜け検知装置、循環水検知装置、 油切れ検知装置		
付属品	壁固定金具(1)、ワイヤーバンド(大)(1)、 ワイヤーバンド(小)(2)、ゴム製送油管(1.2m)(1)、 給排気筒セット(1)、排気管断熱カバー(1)、 ストッパーリング(1)、ツインチューブ(1)、 ワンタッチクランプ(4) 4×12タッピンねじ(1)、取扱説明書(保証書付)(1)、 工事説明書(1)、特定保守製品説明書(1)、所有者票(1)、 保護シール(1)		

品名	FF式石油暖房機			型式	UFH-703RX M
承認	検図	設計	尺度		図面番号
			1:15		WY3-0499
					サンポット株式会社