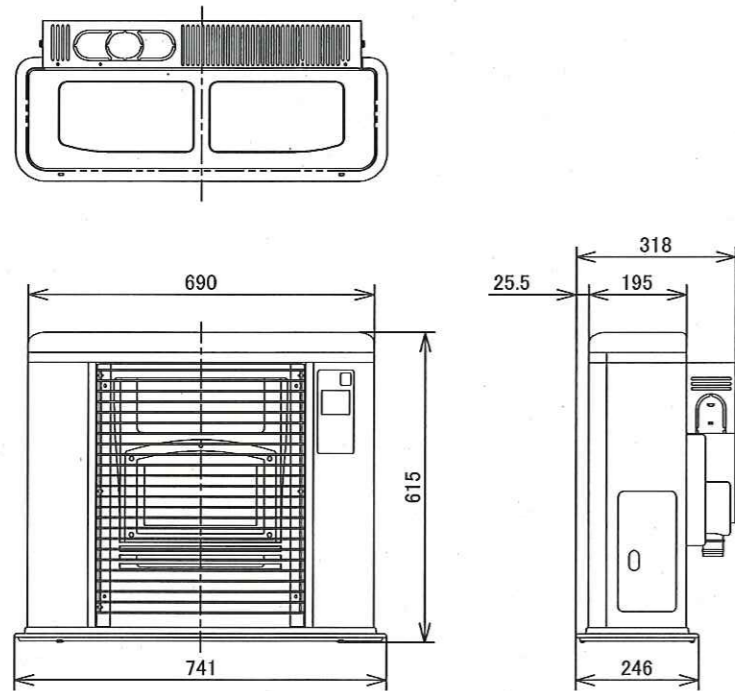
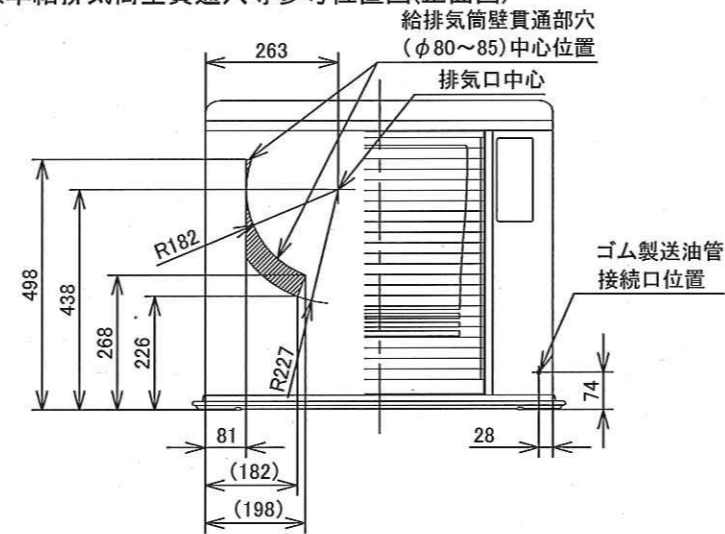


■外形寸法図【単位:mm】



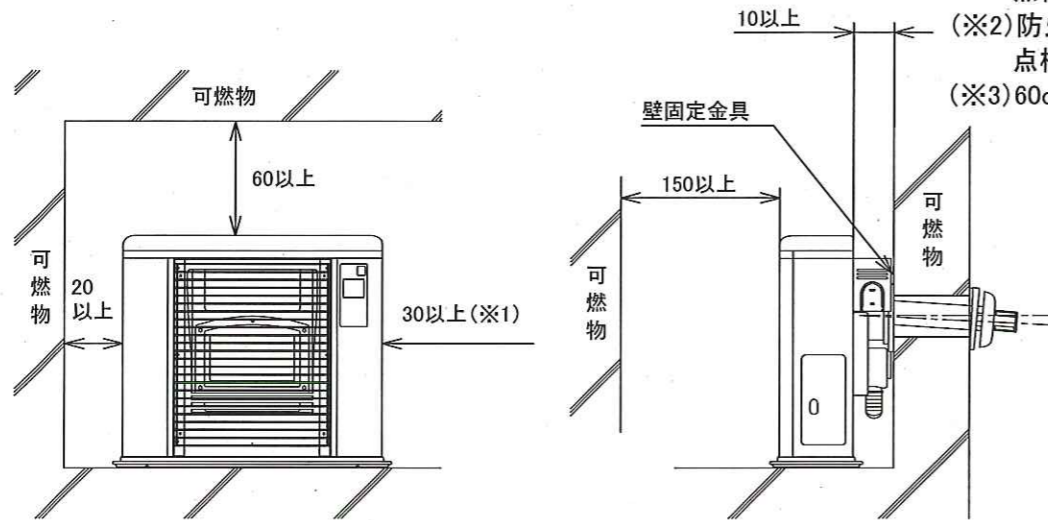
■標準給排気筒壁貫通穴等参考位置図(正面図)



- 給排気筒トップは上方及び両側に気流を阻止する 障害物がないこと。
- 雪の多い地方では、最高積雪面より50cm以上離れる場所に、給排気筒を取り付けてください。
- 図では可燃物までの離隔距離を示していますが、保守点検や性能維持のため、不燃物などの場合も図の離隔距離としてください(※3部は除く)。

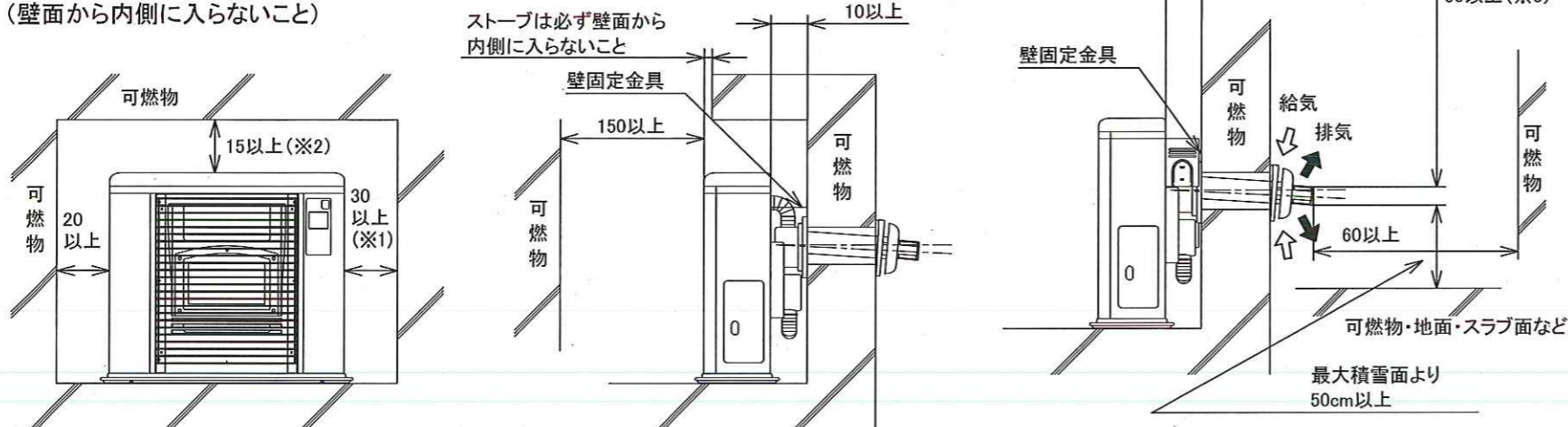
■標準据付寸法【尺度:Free】【単位:cm】

●通常設置の場合



- 注(※1)防火上、必要な可燃物との離隔距離は10cm以上ですが、保守点検や性能維持のため、30cm以上離してください。
 (※2)防火上、必要な可燃物との離隔距離は10cm以上ですが、保守点検や性能維持のため、15cm以上離してください。
 (※3)60cm以上の寸法は、不燃材を使用する場合は30cm以上とする。

●マントルピースなどストーブが囲われる場所に設置する場合
 (壁面から内側に入らないこと)



型式の呼び	FFR-703SX	
種類	回転霧化式、強制給排気形、強制対流形	
点火方式	電気点火	
使用燃料	灯油(JIS 1号灯油)	
燃焼状態	最大	最小
燃料消費量	8.13kW(0.79L/h)	2.47kW(0.24L/h)
エネルギー消費効率(区分名)	86.0%(B)	
暖房出力	6.98kW(6,000kcal/h)	2.12kW(1,820kcal/h)
定格消費電力(50/60Hz)	最大(点火時):840/850W、燃焼時:42/39W	
待機時消費電力	0.7/0.7W	
外形寸法(置台を含む)	高さ:615mm、幅:741mm、奥行き:310mm	
質量	30kg	
電源電圧・周波数	100V・50/60Hz	
電流ヒューズ(各1個)	筒型 30mm 10A、筒型 20mm 7A、筒型 15mm 4A	
給排気筒の型式の呼び	FWT-6Z-2	
給排気筒の呼び径	D40	
給排気筒径	60mm	
給排気筒の壁貫通部の孔径	80~85mm	
給排気筒延長限界	3m3曲がり以下	
排気温度	260℃以下	
安全装置	対震自動消火装置、停電安全装置、燃焼制御装置、点火安全装置、過熱防止装置、不完全燃焼防止装置	
その他の装置	排気管抜け検知装置、油切れ検知装置	
付属品	壁固定金具(1)、ワイヤーバンド(大)(1)、ワイヤーバンド(小)(2)、ゴム製送油管(1.2m)(1)、給排気筒セット(1)、排気管断熱カバー(1)、ストッパーリング(1)、背面カバー(1)、4×12タッピンねじ(1)、取扱説明書(保証書付)(1)、工事説明書(1)、特定保守製品説明書(1)、所有者票(1)、保護シール(1)	

・暖房の目安は、社団法人 日本ガス石油機器工業会の自主基準によります。

品名	密閉式石油ストーブ		型式	FFR-703SX L	
承認	検図	設計	尺度	1:15	図面番号
単位	mm		WY3-0459		
サンポット株式会社					