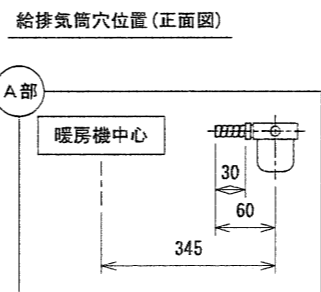
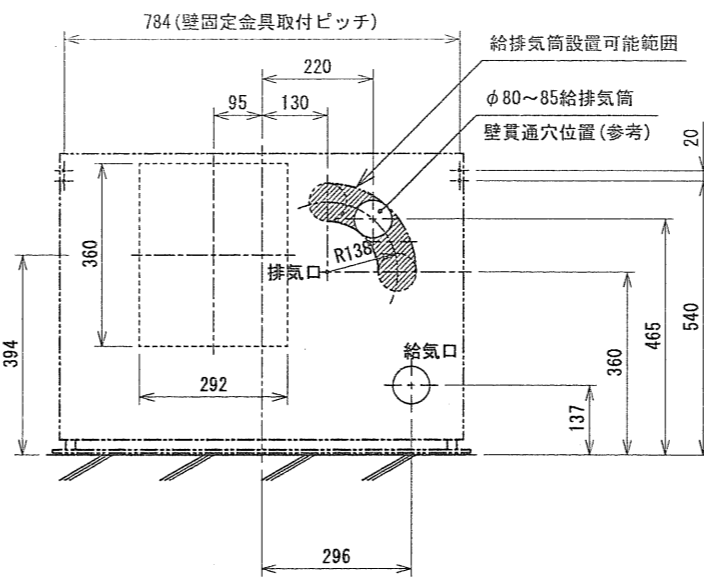
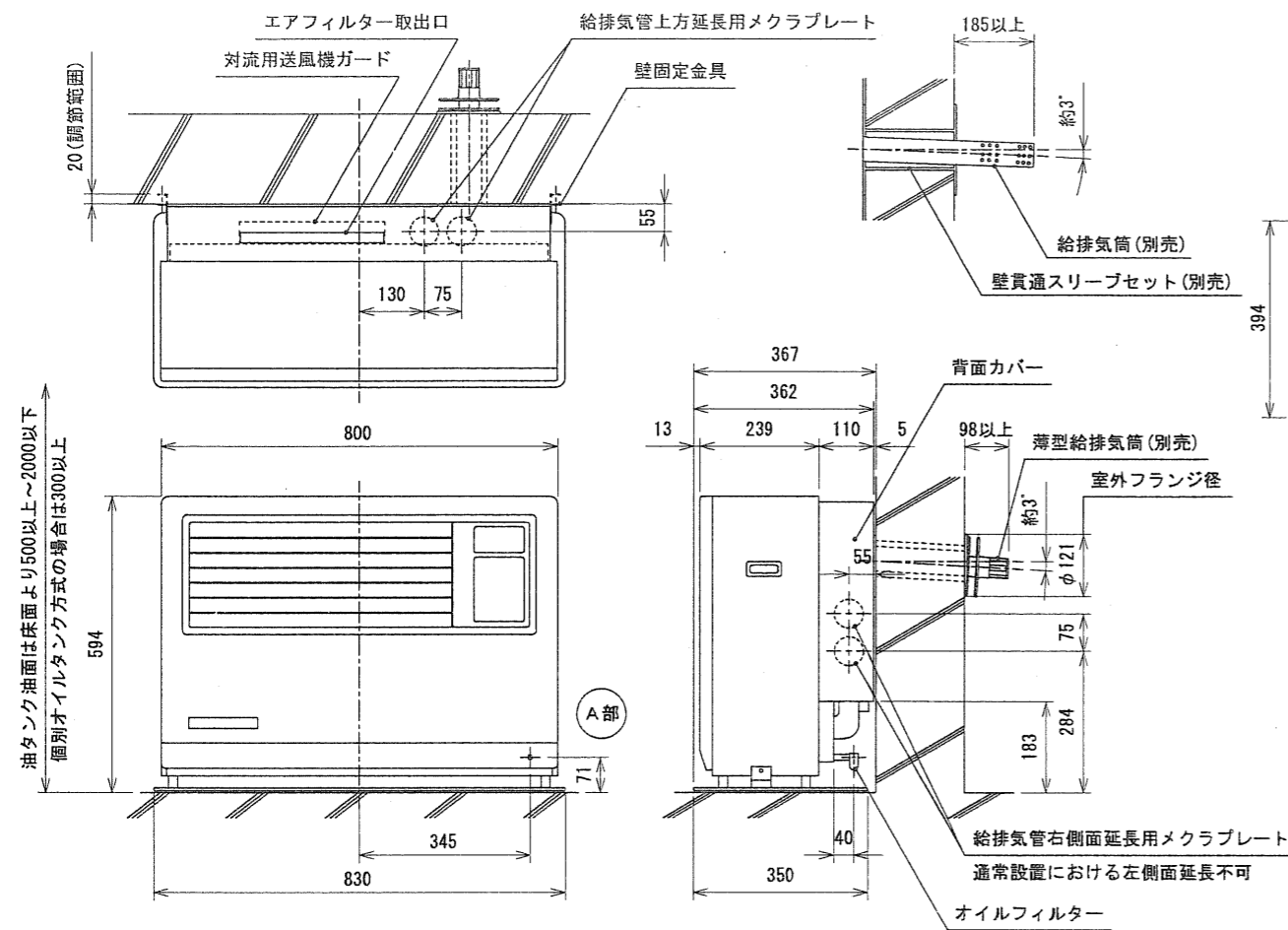
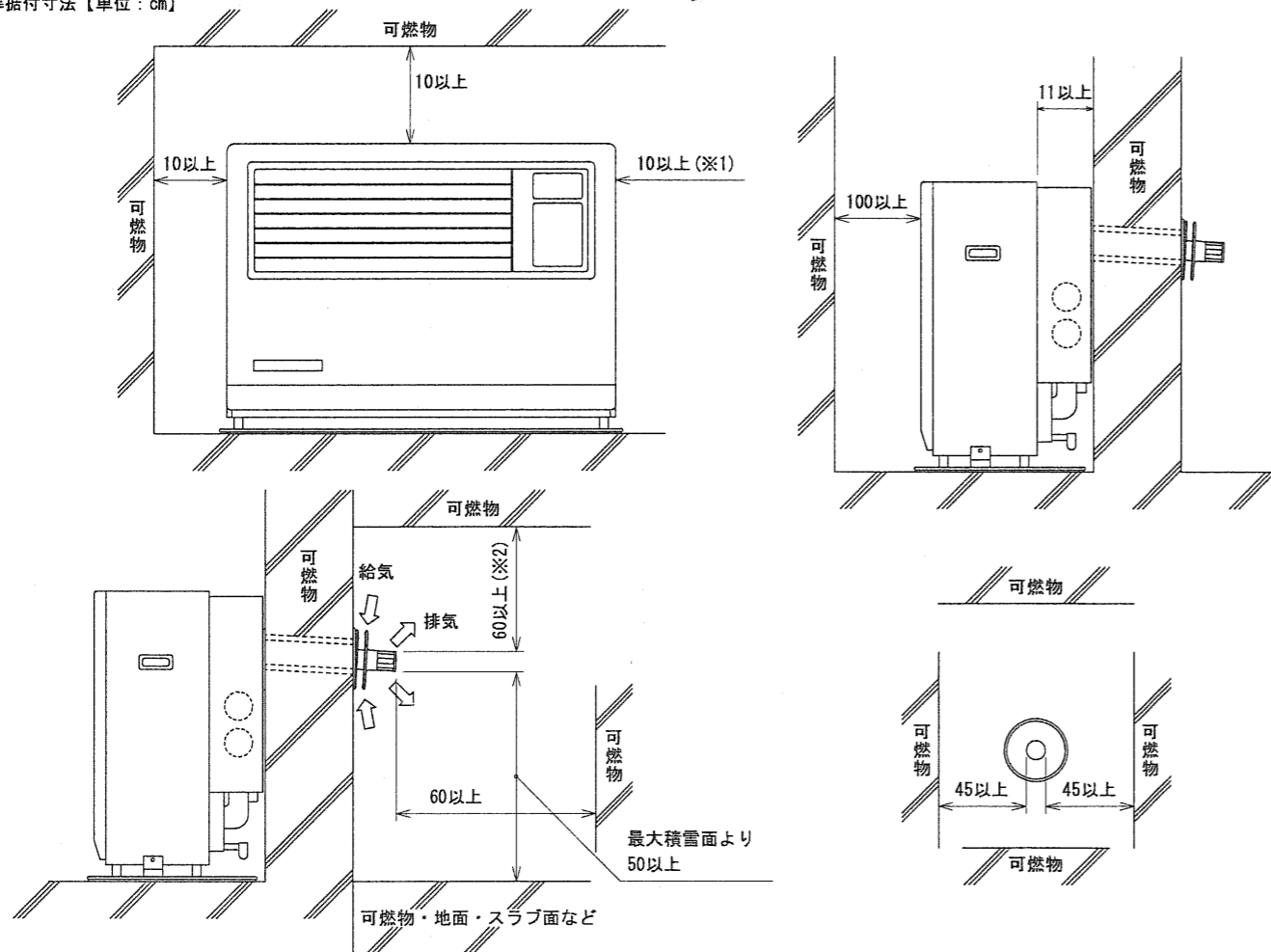


■外形寸法図【単位：mm】



■標準据付寸法【単位：cm】



- 給排気筒トップは上方及び両側に airflow を阻止する障害物がないこと
 - 雪の多い地方では、最高積雪面より50cm以上離れる場所に、給排気筒を取り付けてください。
 - 図では可燃物までの離隔距離を示していますが、保守点検や性能維持のため、不燃物などの場合も図の離隔距離としてください(※2は除く)
- 注(※1)防火上、必要な可燃物との離隔距離は10cm以上ですが、保守管理のため、30cm以上離すことを推奨します。
- (※2)60cm以上の寸法は、不燃材を使用する場合は30cm以上とする。

仕様		PSC対応品		
型式の呼び	FF-5000BF	(特定保守製品)		
種類	ポット式、強制給排気形、強制対流形			
点火方式	電気点火			
使用燃料	灯油(JIS 1号灯油)			
燃料消費量	最大	6.68kW(0.649L/h)		
	最小	3.50kW(0.34L/h)		
エネルギー消費効率(区分名)	87.0%(B)			
暖房出力	最大	5.81kW(5,000kcal/h)		
	最小	3.04kW(2,610kcal/h)		
暖房の目安	温暖地	木造：15畳(25m ²) コンクリート：21畳(34.5m ²)		
	寒冷地	木造：15畳(25m ²) コンクリート：24畳(39.5m ²)		
定格消費電力	点火時	105/108W		
(50/60Hz)	燃焼時	37/41W		
待機時消費電力	0.6/0.6W			
外形寸法(置台を含む)	高さ：594mm, 幅：830mm, 奥行：362mm			
質量	40kg			
電源電圧・周波数	100V 50/60Hz			
電流ヒューズ	筒型20mm 5A			
騒音値(50Hz)	最大：39.0dB 最小：28.5dB			
対流風量(50Hz)	最大：9.0m ³ /min 最小：5.5m ³ /min			
外板の板厚	1.2mm			
外板塗装色	マンセルNo. 2.5Y8.5/1(近似色)ハンマーネット			
給排気筒の型式の呼び	FWT-6M-5			
給排気筒の呼び径	D40			
給排気筒壁貫通部径	80~85mm (75mm既設の穴取付可能)			
給排気筒延長限界	3m3曲がり			
排気温度	260℃以下			
安全装置	対震自動消火装置、停電安全装置、過熱防止装置 燃焼制御装置、不完全燃焼防止装置			
付属部品	置台	(1)	床固定金具	(2)
	ワイヤーバンド小	(2)	ゴム製送油管	(1)
	ワイヤーバンド大	(1)	置台固定金具	(2)
	排気管断熱カバー	(1)	取扱説明書(保証書付)	(1)
	ストッパーリング	(1)	工事説明書	(1)
	4×8タッピンねじ	(2)	特定保守製品説明書	(1)
	4×25タッピンねじ	(4)	所有者票	(1)
	壁固定金具	(2)	保護シール	(1)

・暖房の目安は、社団法人日本ガス石油機器工業会の自主基準によります。

・給排気筒セットは別売

・防火性能認証品(ビルトインタイプ)

品名				FF式石油暖房機				型式	FF-5000BF K	
承認	検閲	設計	尺度		図面番号	WW3-0244		サンポット株式会社		
			1:15		単位	mm				