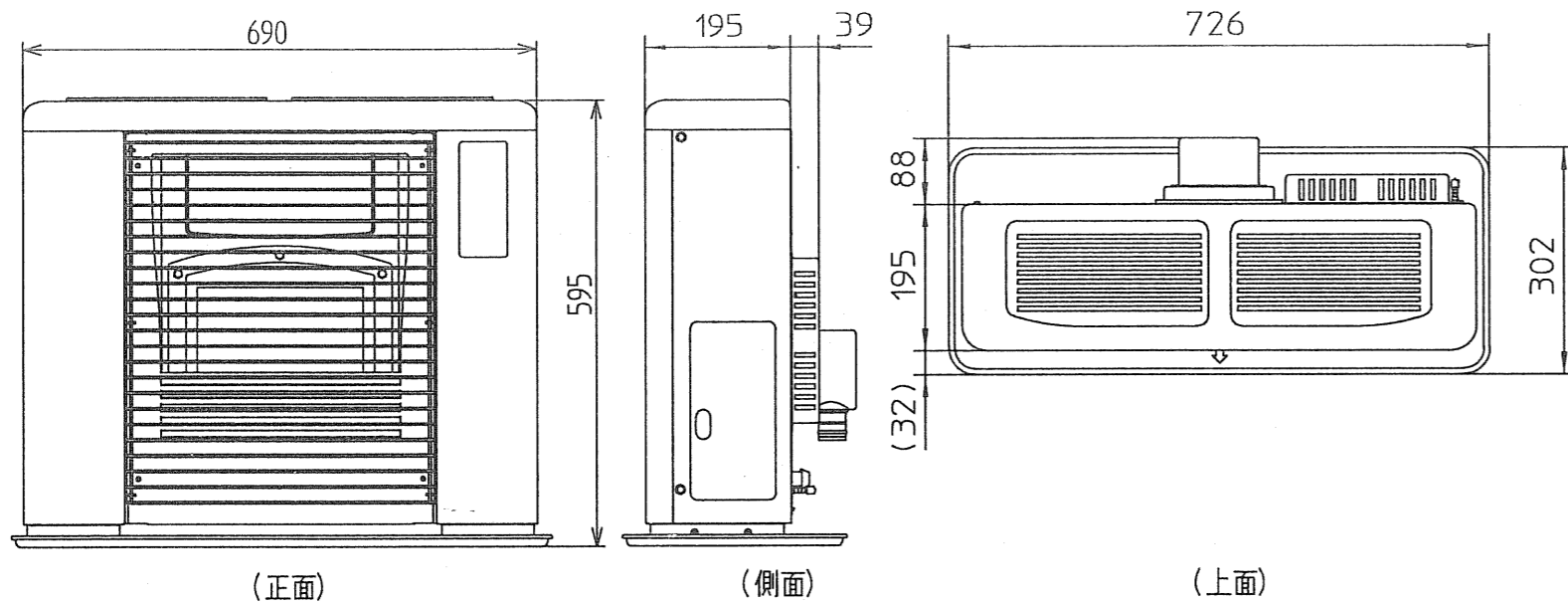


■ 外形寸法図 (単位: mm)

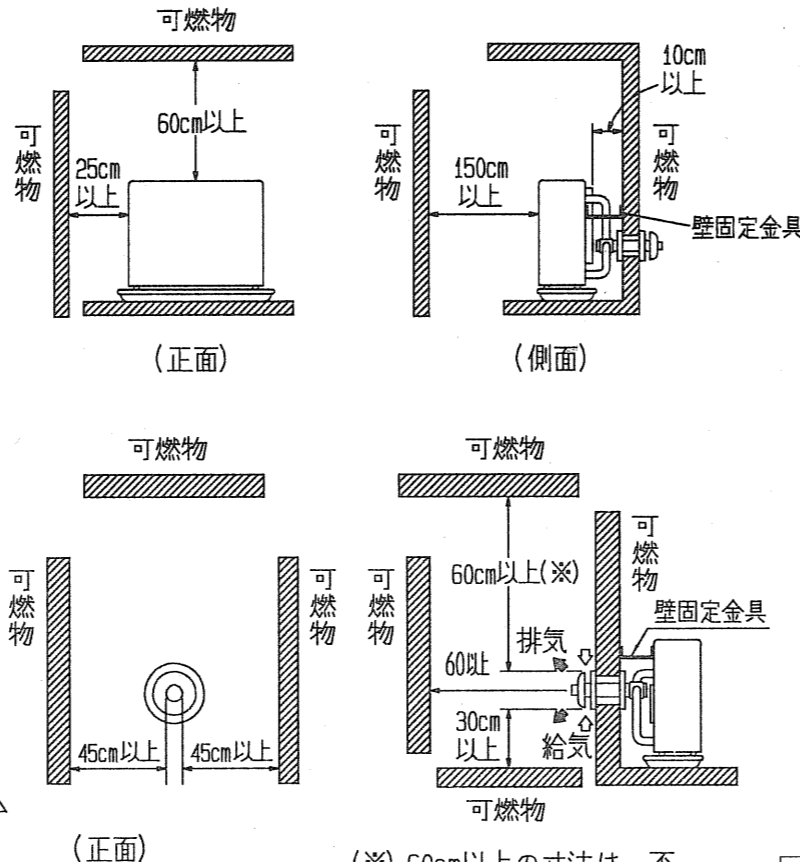
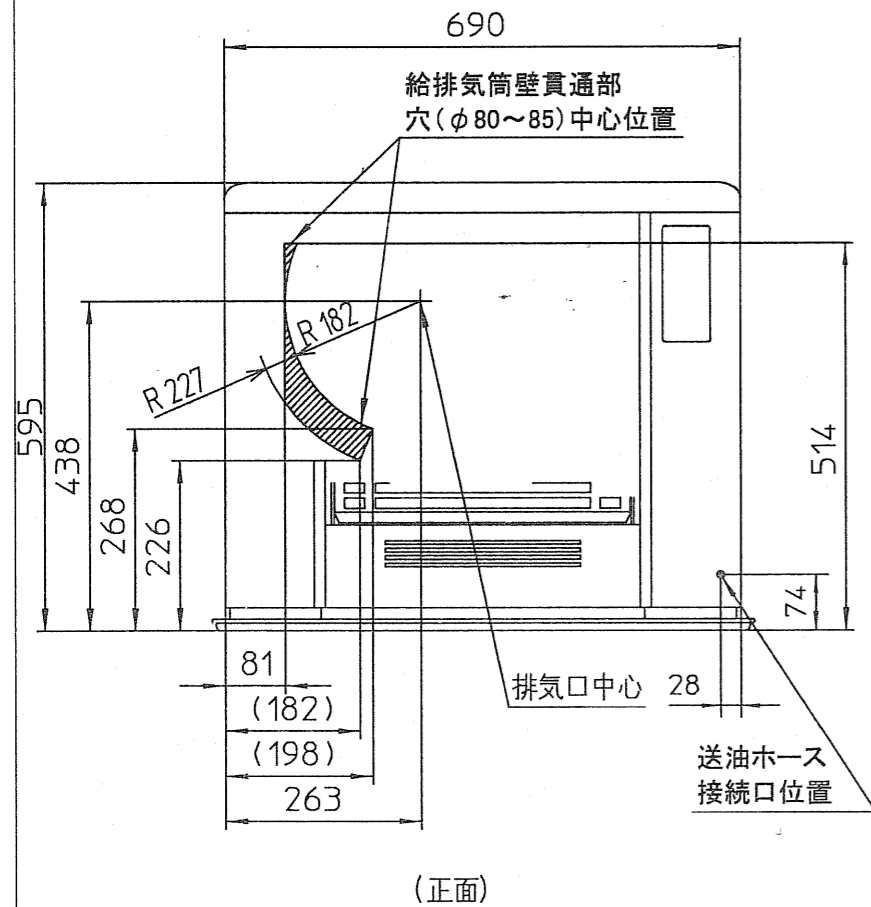


仕様

型式の呼び	FFR-702RX	
種類	回転霧化式・強制給排気形・強制対流形	
点火方式	電気点火	
使用燃料	灯油(JIS 1号灯油)	
燃焼状態	最大	最小
燃料消費量	8.13kW(0.79L/h)	2.47kW(0.24L/h)
熱効率	86.0%(エネルギー消費効率、区分名:B)	86.0%
暖房出力	6.98kW(6,000kcal/h)	2.12kW(1,820kcal/h)
定格消費電力(50/60Hz)	最大 燃焼時	860/860W(点火時) 40/38W 8/8W
待機時消費電力(50/60Hz)	1.0/1.0W	
外形寸法	高さ:595mm、幅:690mm、奥行:195mm	
質量	23kg	
電源電圧及び周波数	100V, 50/60Hz	
電流ヒューズ	制御基板:7A、電源:10A、スイッチング電源:4A	
給排気筒の型式の呼び	FWT-6Z	
給排気筒の呼び径	D40	
給排気筒径	60mm	
給排気筒の壁貫通部の孔径	80~85mm	
給排気筒の適応壁厚	12~25cm	
排気温度	260°C以下(最大燃焼時)	
安全装置	対震自動消火装置、過熱防止装置、燃焼制御装置 停電安全装置、点火安全装置、不完全燃焼防止装置	
その他の装置	排気筒外れ検知装置、油切れ検知装置	
附属品	置台(1)、給排気筒セット(1)、排気管断熱カバー(1)、ストッパーリング(1)、ワイヤーバンド(大)(1)、ワイヤーバンド(小)(2)、脚カバー(2)、壁固定金具(1)、4×12タップねじ(1)、取扱説明書(保証書付)(1)、工事説明書(1)、特定保守製品説明書(1)、所有者票(1)、保護シール(1)	
別売品	背面カバー(HMK-70RX)	

■ <給排気筒取付位置> (単位: mm)

■ <標準据付寸法>



(※) 60cm以上の寸法は、不燃材を使用する場合は30cm以上とする。  
排ガスが滞留しないように2方向は開放とすること。  
(側面)

品名	FFR-702RX-S2			形式	
承認	検図	設計	尺度		図面番号
			Free		WY3-0454
				単位	mm
サンポット株式会社					