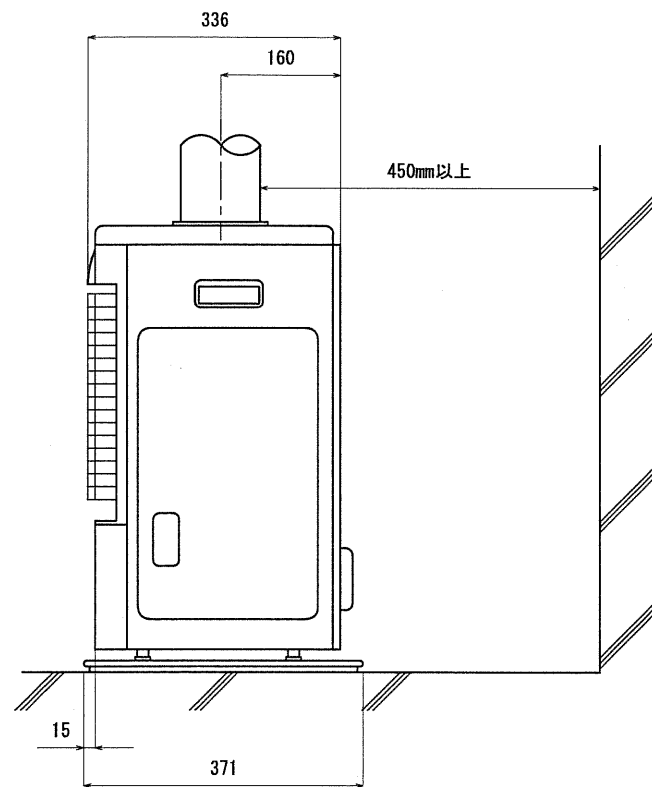


煙突呼び径 D106 (3寸5分)



仕様

型式の呼び	KSH-708KC	
種類	ポット式、強制通気形、自然対流形	
外形寸法 (置台を含む)	高さ_595mm 幅_700mm 奥行_336mm	
点火方式	電気点火	
使用燃料	灯油 (JIS 1号灯油)	
暖房出力	最大	7.00kW (6,020kcal/h)
	最小	1.56kW (1,340kcal/h)
燃料消費量	最大	10.14kW (0.986L/h)
	最小	2.26kW (0.220L/h)
エネルギー消費効率 (区分名)	69.0% (C)	
排気温度 (最大燃焼時)	500°C	
質量	22kg	
電流ヒューズ	筒型20mm5A、筒型20mm10A	
電源電圧・周波数	100V 50/60Hz	
定格消費電力 (50/60Hz)	最大	点火初期に短時間発生 620/625W
	点火時	320/325W
	燃焼時	15/15W
待機時消費電力	0.5W	
煙突呼び径	D106 (3寸5分)	
標準ドラフト値 (最大燃焼時)	-0.6mmH <sub>2</sub> O	
安全装置	点火安全装置	対震自動消火装置
	停電安全装置	燃焼制御装置
付属部品	置台	(1)
	ワイヤーバンド小	(2)
	4×25タッピンねじ	(1)
	遮熱板	(1)
	壁固定金具	(2)
	ゴム製送油管 (1.2m)	(1)
	上面ガード	(1)
	置台固定金具	(1)
	取扱説明書	(1)
	工事説明書	(1)
	保証書	(1)

品名	KSH-708KC J (W) (SG)			形式	
承認	検図	設計	尺度		図面番号
			1:10		WY3-0437
				単位 mm	サンポット株式会社