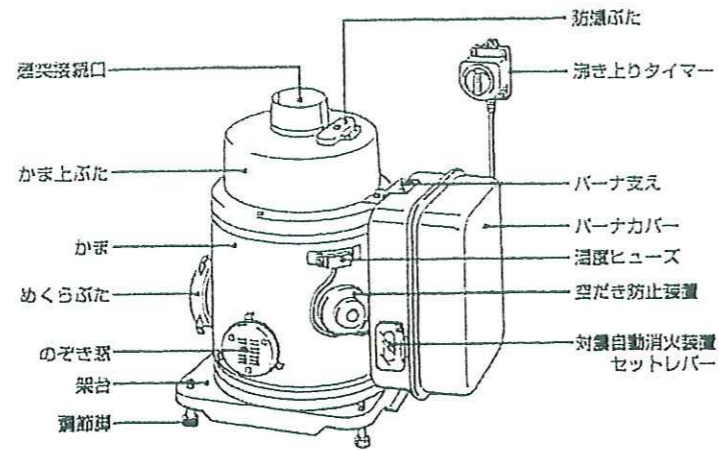
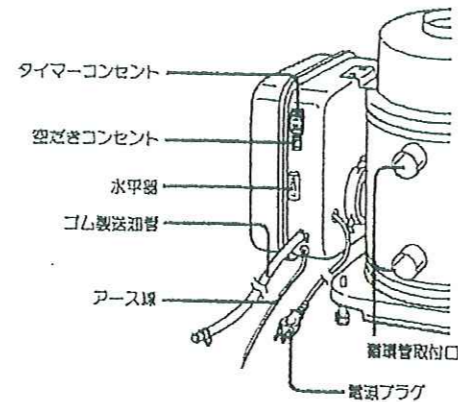
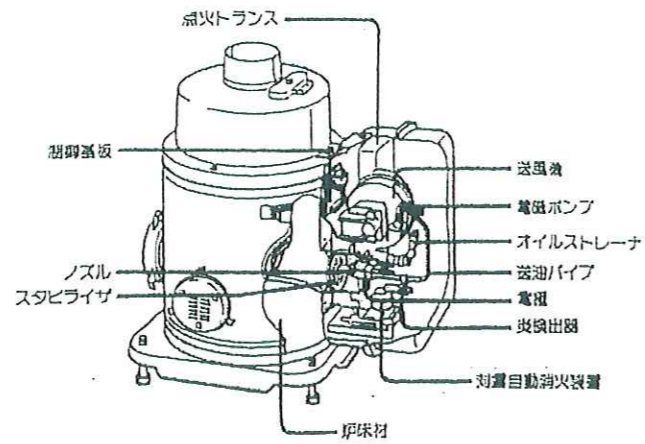


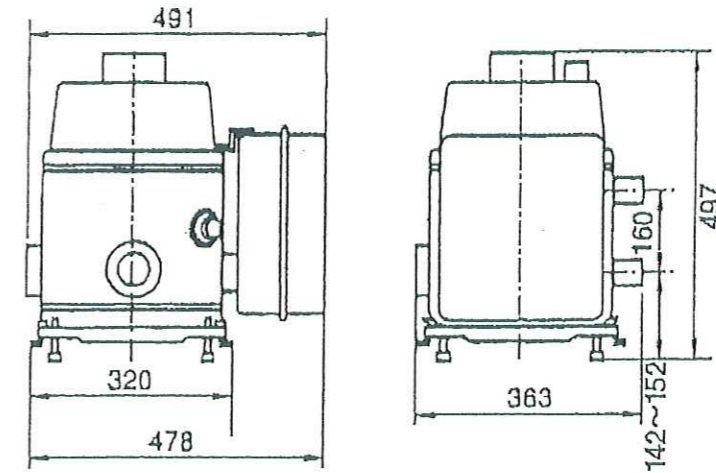
外観図(前面)



構造図



型式の呼び	FB-GC9
種類	圧力噴霧式、屋内用半密閉式強制通気形、自然循環式
点火方式	高電圧放電式
使用燃料	灯油(JIS1号灯油)
燃料消費量	1.94L/h
出力	13.2kW
湯沸効率	66.0%
標準ドラフト値	-17.6Pa(-1.8mmH ₂ O)
外形寸法	高さ:497mm 幅:491mm 奥行:363mm
質量	14kg
電源電圧及び周波数	100V 50/60Hz
定格消費電力	点火時:47/43W 燃焼時:63/56W
煙突の呼び径	106(3寸5分)
排気温度	470°C
騒音値	55dB(50Hz時)
循環管取付口径	45mm
基準浴槽	並2人用(200~220L)
ノズル	0.6GPH 60° A デラバン
電流ヒューズ	筒形 30mm 3A
温度ヒューズ	99°C
安全装置	対震自動消火装置、点火安全装置、燃焼制御装置、停電安全装置、空だき防止装置
付属品	ゴム製送油管(1)、循環管(2)、循環管止め金具(4)、沸き上りタイマー(1)、ワイヤーバンド(2)、別冊取扱説明書(1)、所有者票(1)



品名	FB-GC9 I			型式	
承認	検図	設計	尺度	 単位 mm	図面番号
		Free	WV3-0136		
					サンポット株式会社