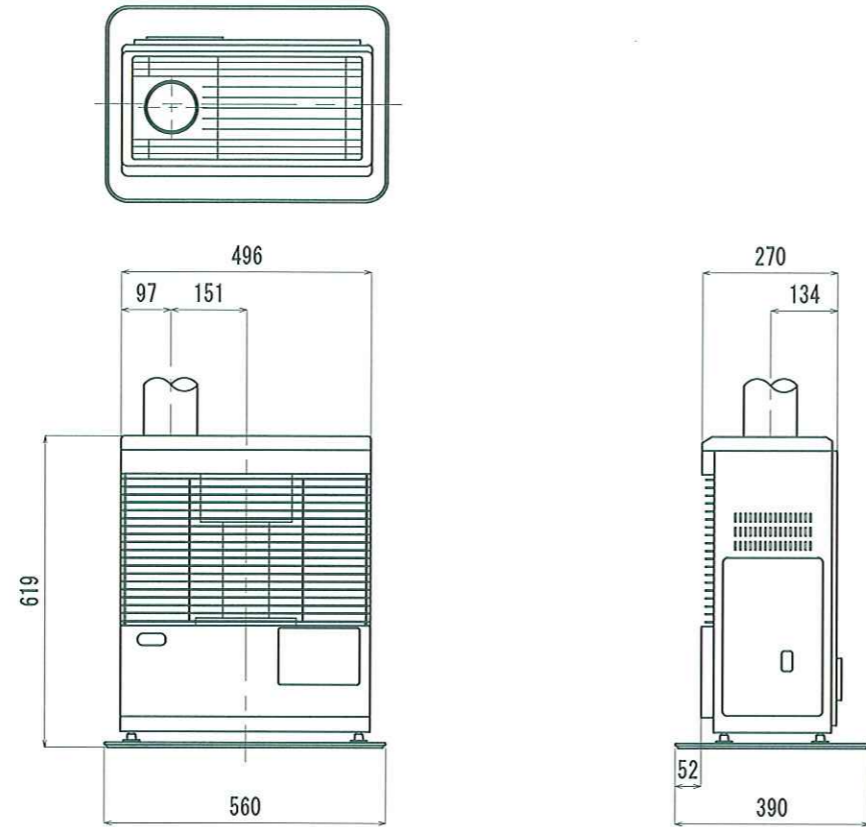
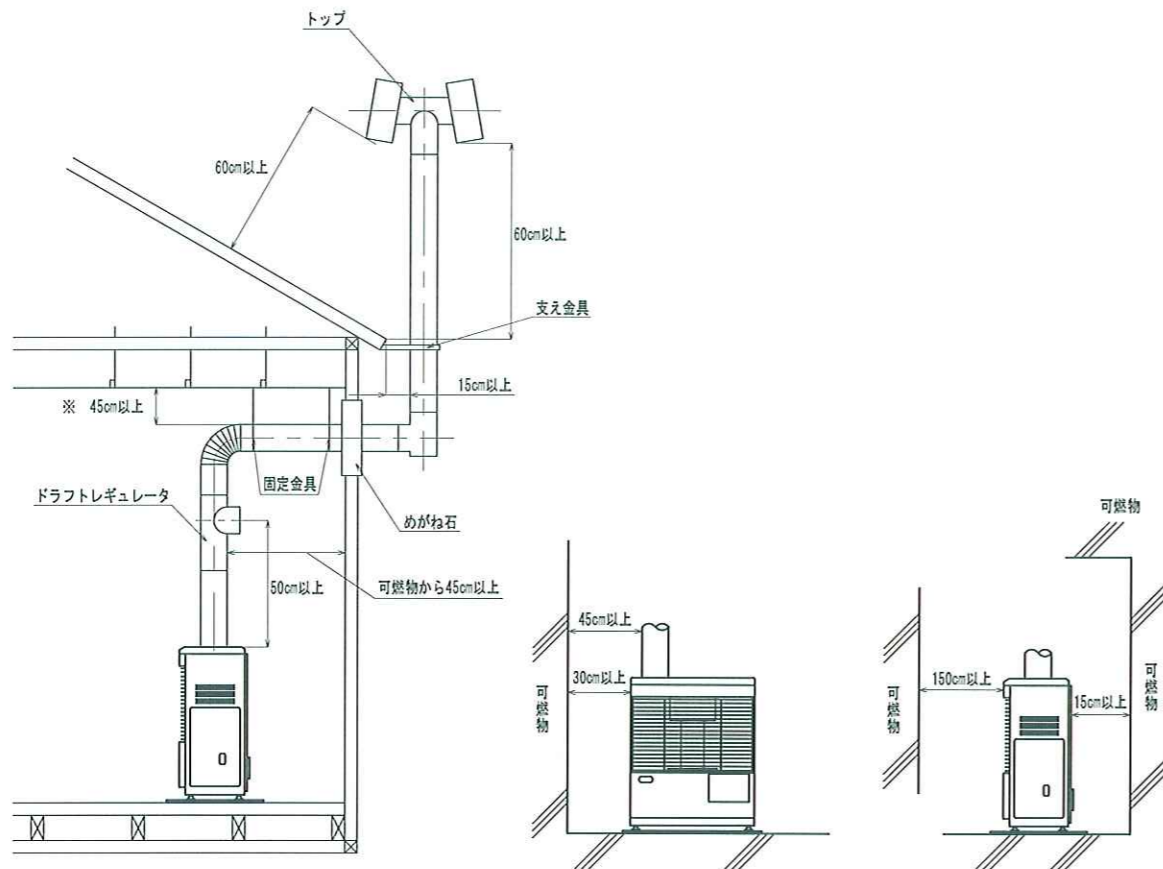


■外形寸法図【単位：mm】



■標準据付寸法【単位：cm】



- 煙突の先端から水平距離1m以内に建物の軒がある場合は、その軒から60cm以上高くすること。  
煙突の先端1m以内に建物の開口部（窓）がないこと。
- 煙突が可燃性の壁などを貫通する部分は必ずめがね石を使用してください。
- 小屋裏、天井裏などにある部分は金属以外の不燃材料で防火上有効な被覆を行ってください。
- 可燃性の壁、天井、小屋裏、天井裏などを貫通する部分及びその付近では煙突の接続はしないでください。

※ 45cm以上の寸法は、煙突が本体から1.8mを超える場合、15cm以上とする。煙突は固定金具で1.5～2m間隔に固定すること。

仕様

型式の呼び	KSH-482KL	
種類	ポット式、強制通気形、自然対流形	
外形寸法	高さ 619mm 幅 496mm 奥行 270mm	
点火方式	電気点火	
使用燃料	灯油 (JIS 1号灯油)	
暖房出力	最大	4.83kW (4,150kcal/h)
	最小	1.41kW (1,210kcal/h)
燃料消費量	最大	7.00kW (0.68L/h)
	最小	2.04kW (0.198L/h)
エネルギー消費効率 (区分名)	69.0% (C)	
最小時熱効率	69.0%	
質量	18kg	
電流ヒューズ	筒型20mm 10A	
電源電圧・周波数	100V 50/60Hz	
定格消費電力 (50/60Hz)	点火時	306/306W
	燃焼時	17/17W
待機時消費電力	0.5/0.5W	
煙突の呼び径	106 (3寸5分)	
標準ドラフト値 (最大燃焼時)	-9.8Pa	
排気温度	400°C (最大燃焼時)	
安全装置	対震自動消火装置	停電安全装置
	点火安全装置	燃焼制御装置
付属部品	置台	(1)
	置台固定金具	(2)
	遮熱板	(1)
	ワイヤーバンド	(2)
	上面ガード	(1)
	壁固定金具	(1)
	4×25タッピンねじ	(1)
	取扱説明書	(1)
	保証書	(1)

品名	KSH-482KL I			形式	
承認	検図	設計	尺度		図面番号
			1:15		WY3-0411
				単位	mm
サンポット株式会社					