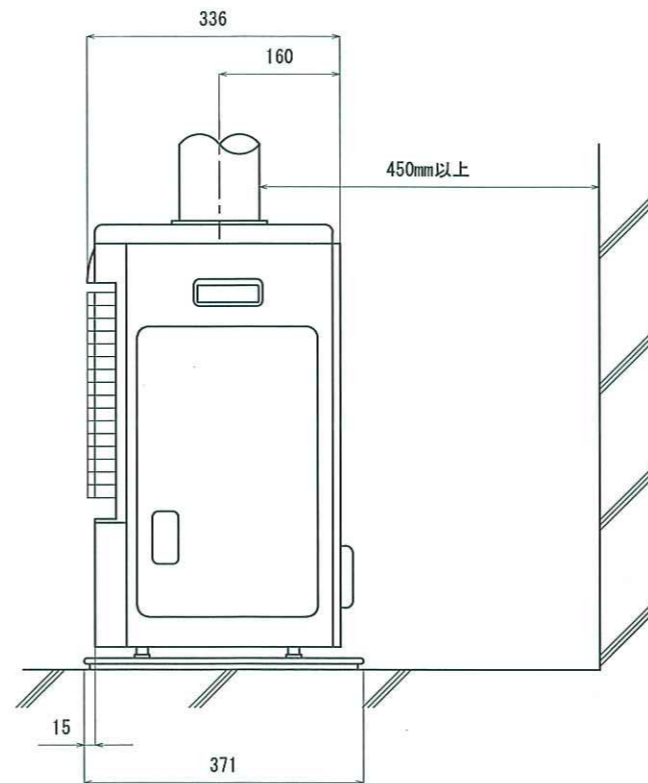


煙突呼び径 D106 (3寸5分)



仕様		KSH-707KC	
型式の呼び	KSH-707KC		
種類	ポット式、強制通気形、自然対流形		
外形寸法 (置台を含む)	高さ_595mm 幅_700mm 奥行_336mm		
点火方式	電気点火		
使用燃料	灯油 (JIS 1号灯油)		
暖房出力	最大	7.00kW (6,020kcal/h)	
	最小	1.56kW (1,340kcal/h)	
燃料消費量	最大	10.14kW (0.986L/h)	
	最小	2.26kW (0.220L/h)	
エネルギー消費効率 (区分名)	69.0% (C)		
排気温度 (最大燃焼時)	500°C		
質量	22kg		
電流ヒューズ	筒型20mm5A、筒型20mm10A		
電源電圧・周波数	100V 50/60Hz		
定格消費電力 (50/60Hz)	点火時	320/325W	
	燃焼時	15/15W	
待機時消費電力	0.5W		
煙突呼び径	D106 (3寸5分)		
標準ドラフト値 (最大燃焼時)	-0.6mmH ₂ O		
安全装置	点火安全装置	対震自動消火装置	
	停電安全装置	燃焼制御装置	
付属部品	置台	(1)	
	ワイヤーバンド小	(2)	
	4×25タッピンねじ	(1)	
	遮熱板	(1)	
	壁固定金具	(2)	
	ゴム製送油管 (1.2m)	(1)	
	上面ガード	(1)	
	置台固定金具	(1)	
	取扱説明書	(1)	
	工事説明書	(1)	

品名	KSH-707KC I (W) (SG)			形式	
承認	検図	設計	尺度		図面番号
			1:10		WY3-0421
				単位	mm
					サンポット株式会社