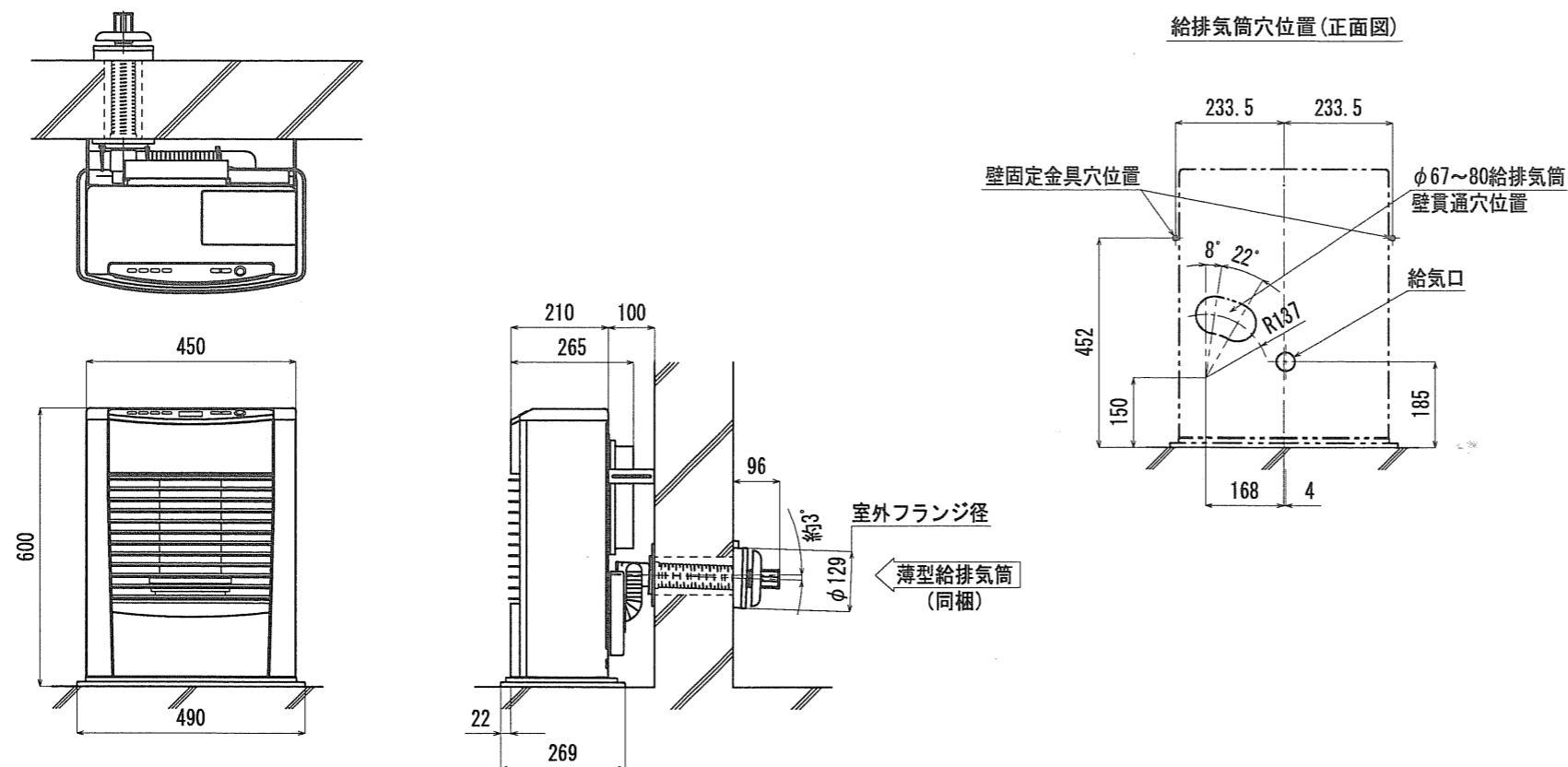


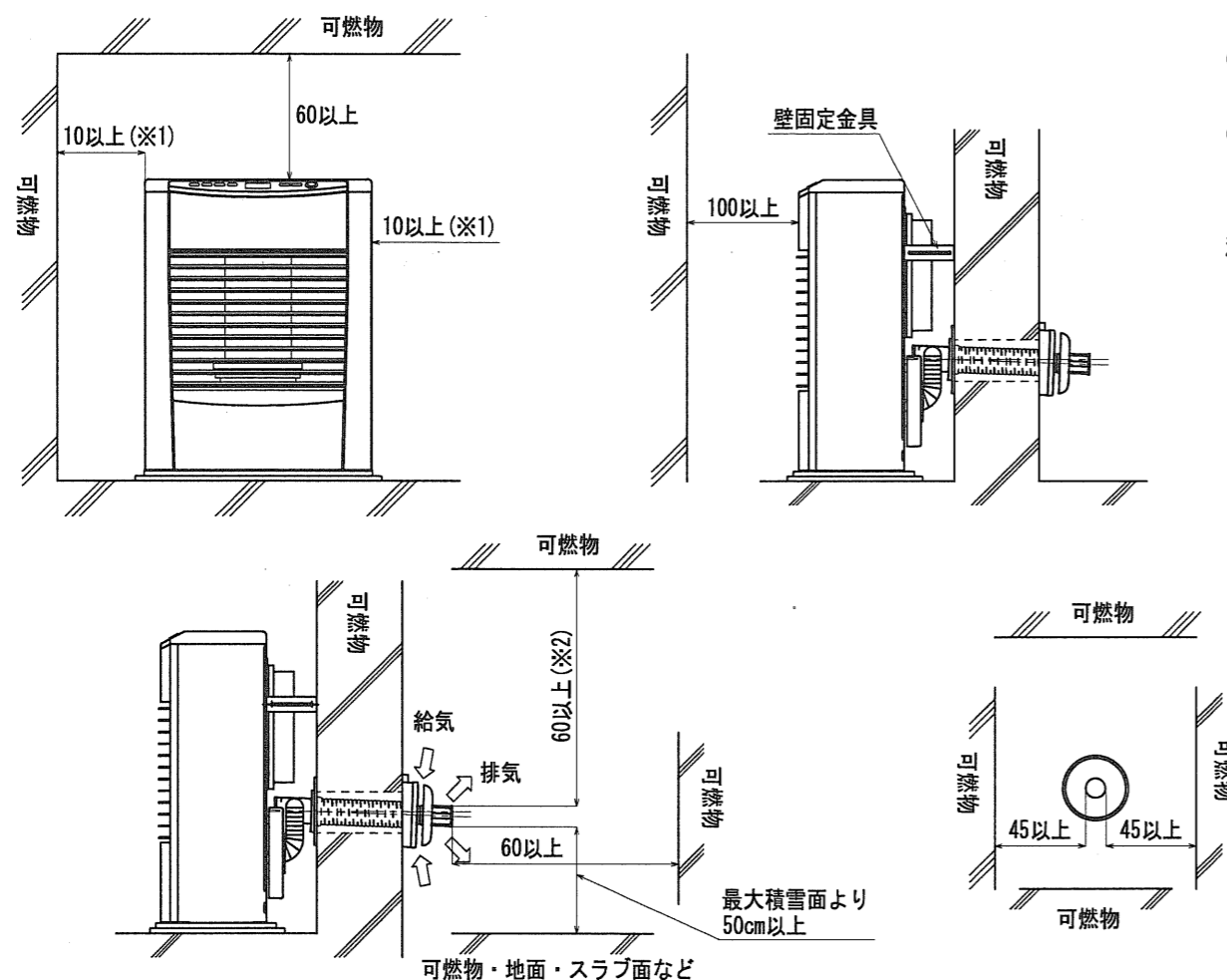
■外形寸法図【単位：mm】



仕様

型式の呼び	FF-442CTL	
種類	ポット式、強制給排気形、強制対流形	
外形寸法	高さ_600mm 幅_490mm 奥行_269mm	
点火方式	電気点火	
使用燃料	灯油(JIS 1号灯油)	
油タンク容量	5L	
暖房出力	最大	3.81kW(3,270kcal/h)
	最小	1.16kW(1,000kcal/h)
燃料消費量	最大	4.37kW(0.425L/h)
	最小	1.34kW(0.13L/h)
エネルギー消費効率(区分名)	87.0%(B)	
排気温度	260°C以下	
質量	20kg	
電流ヒューズ	筒型20mm10A	
電源電圧・周波数	100V 50/60Hz	
定格消費電力(50/60Hz)	最大	点火初期に短時間発生 630/630W
	点火時	330/325W
	燃焼時	36/32W
待機時消費電力	0.5W	
給排気筒の型式の呼び	FWT-6W-1	
給排気筒の呼び径	D40	
給排気筒径	50mm	
給排気筒壁貫通部穴径	67~80mm(65mm既設の穴取付可能)	
安全装置	点火安全装置	対震自動消火装置
	停電安全装置	過熱防止装置
	燃焼制御装置	不完全燃焼防止装置
その他の装置	排気管抜け検知装置	
付属部品	スポット	(1)
	ワイヤーバンド大	(1)
	給排気筒セット	(1)
	延長用短管	(1)
	排気管断熱カバー	(1)
	ストッパーリング	(2)
	口金キャップ	(2)
	4×25タッピンねじ	(5)
	壁固定金具	(2)
	取扱説明書	(1)
	工事説明書	(1)
保証書	(1)	
特定保守製品説明書	(1)	
所有者票	(1)	
保護シール	(1)	

■標準据付寸法【単位：cm】



- 給排気筒トップは上方及び両側に気流を阻止する障害物がないこと
 - 雪の多い地方では、最高積雪面より50cm以上離れる場所に、給排気筒を取り付けてください。
 - 図では可燃物までの離隔距離を示していますが、保守点検や性能維持のため、不燃物などの場合も図の離隔距離としてください(※2は除く)
- 注(※1)防火上、必要な可燃物との離隔距離は10cm以上です。
図では左側に可燃物がありますが、設置上では左側面または右側面いずれかを保守管理のため、30cm以上離すことを推奨します。
(※2)60cm以上の寸法は、不燃材を使用する場合は30cm以上とする。

暖房の目安は、社団法人日本ガス石油機器工業会の自主基準によります。

品名	FF-442CTL J				形式	
承認	検図	設計	尺度		図面番号	WY3-0438
			1:15		単位	mm