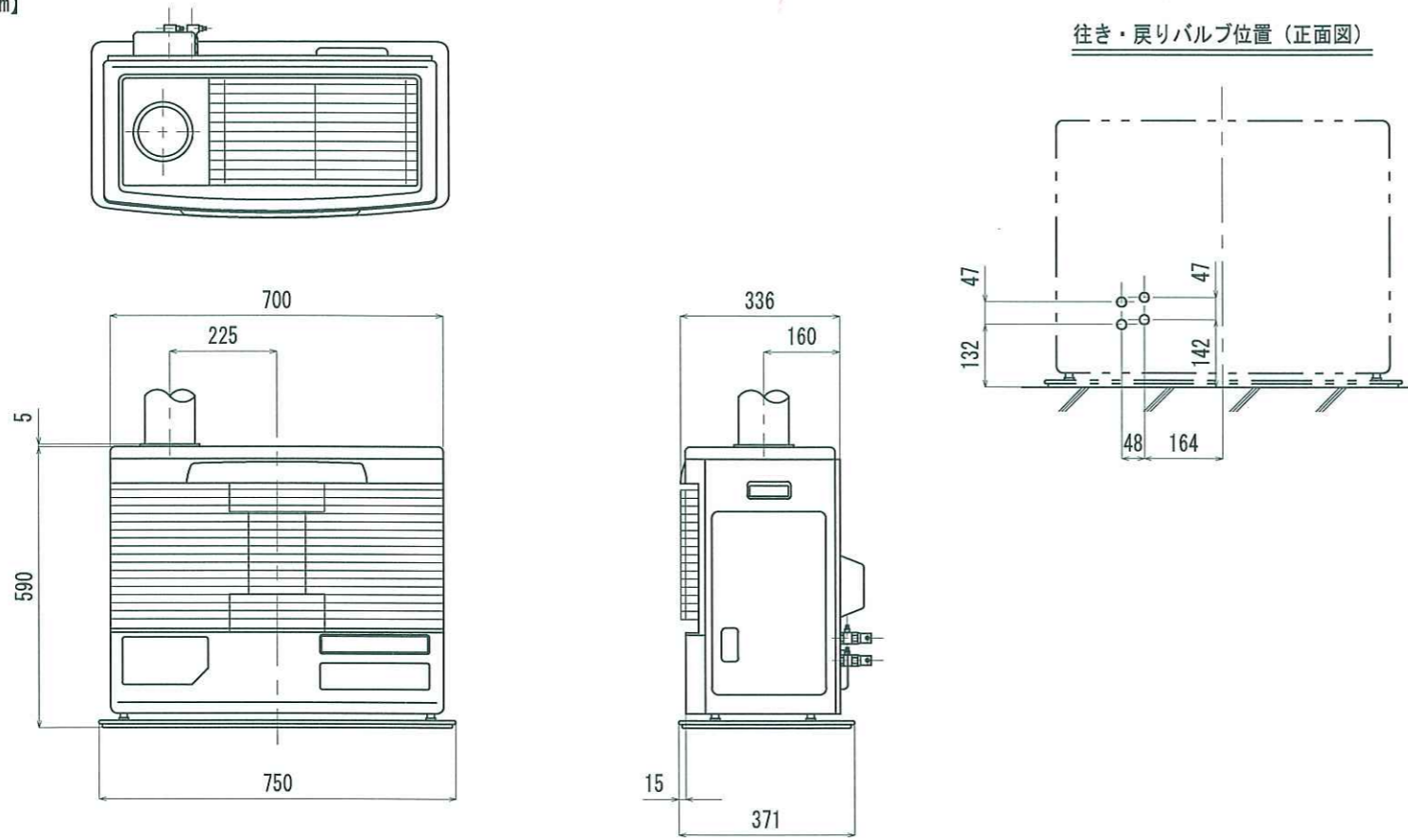
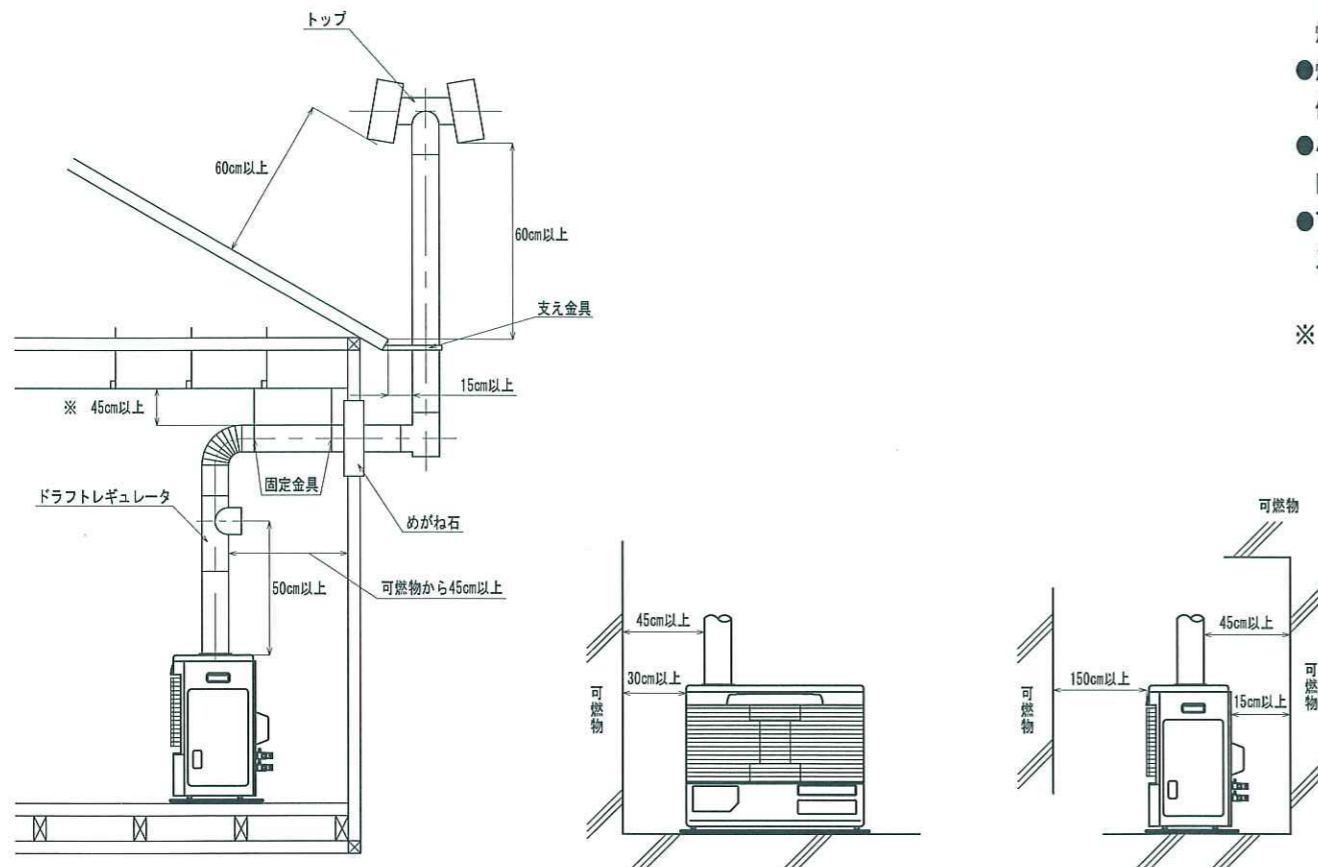


■外形寸法図【単位：mm】



■標準据付寸法【単位：cm】



- 煙突の先端から水平距離1m以内に建物の軒がある場合は、その軒から60cm以上高くすること。
煙突の先端1m以内に建物の開口部（窓）がないこと。
- 煙突が可燃性の壁などを貫通する部分は必ずめがね石を使用してください。
- 小屋裏、天井裏などにある部分は金属以外の不燃材料で防火上有効な被覆を行ってください。
- 可燃性の壁、天井、小屋裏、天井裏などを貫通する部分及びその付近では煙突の接続はしないでください。

※ 45cm以上の寸法は、煙突が本体から1.8mを超える場合、15cm以上とする。煙突は固定金具で1.5～2m間隔に固定すること。

仕様

型式の呼び	UFH-777UKC		
種類	ポット式、強制通気形、自然対流形		
外形寸法(置台を含む)	高さ 590mm 幅 750mm 奥行 386mm		
点火方式	電気点火		
使用燃料	灯油(JIS 1号灯油)		
燃焼状態		最大	最小
暖房出力	床暖房・ストーブ同時運転(温調ON時)	7.66kW(6,590kcal/h) 循環水量 108L/h	2.34kW(2,010kcal/h) 循環水量 108L/h
	ストーブ単独運転	6.71kW(5,770kcal/h)	1.52kW(1,310kcal/h)
床暖房出力		1.74kW(1,500kcal/h) 循環水量 108L/h	0.87kW(750kcal/h) 循環水量 108L/h
燃料消費量	床暖房・ストーブ同時運転	9.72kW(0.945L/h)	床温調「入」時 2.98kW(0.29L/h) 床温調「切」時 2.26kW(0.22L/h)
	ストーブ単独運転	9.72kW(0.945L/h)	2.26kW(0.22L/h)
熱効率	床暖房・ストーブ同時運転(温調ON時)	78.8%	78.4%
	ストーブ単独運転	69.0%	67.0%
エネルギー消費効率(区分名)	69.0%(C)		
サブヒータ出力	0.43kW(370kcal/h) 循環水量108L/h		
本体水容量	1.7L		
床暖房用熱交換器の最高使用圧力	大気開放		
排気温度	床暖房・ストーブ同時運転	300℃以下	
	ストーブ単独運転	500℃以下	
電流ヒューズ	筒型20mm5A、筒型20mm10A		
温度ヒューズ	139℃		
質量	30kg		
電源電圧・周波数	100V 50/60Hz		
定格消費電力(50/60Hz)	床暖房運転	点火時 320/320W	燃焼時 44/49W
	ストーブ単独運転	点火時 320/320W	燃焼時 16/16W
	サブヒータ単独運転	510/511W	
待機時消費電力	0.5/0.5W		
室温調節範囲	12～32℃		
床温調節範囲	30～70℃		
煙突の呼び径	106(3寸5分)		
標準ドラフト値(最大燃焼時)	-5.9Pa (-0.6mmH ₂ O)		
給排気筒径	70mm		
給排気筒壁貫通部穴径	83～96mm		
床パネル最大接続量数	1回路6畳以内 最大燃焼時12畳 最小燃焼時5畳		
温水配管接続口	外径8mmタケノコ		
安全装置	温水過熱防止装置	対震自動消火装置	
	停電安全装置	燃焼制御装置	
	点火安全装置		
その他の装置	循環水検知装置		
付属部品	置台	(1)	
	ワイヤーバンド小	(2)	
	遮熱板	(1)	
	上面ガード	(1)	
	ツインチューブ	(1)	
	ワンタッチクランプ	(4)	
	ゴム製送油管(1.2m)	(1)	
	置台固定金具	(2)	
	取扱説明書	(1)	
	工事説明書	(1)	
	保証書	(1)	
	別冊取扱説明書	(1)	
	所有者票	(1)	

暖房の目安は、社団法人日本ガス石油機器工業会の自主基準によります。

品名	UFH-777UKC I (W)(SG)			形式	
承認	検図	設計	尺度		図面番号
			1:15		WY3-0407
				単位	mm
サンポット株式会社					