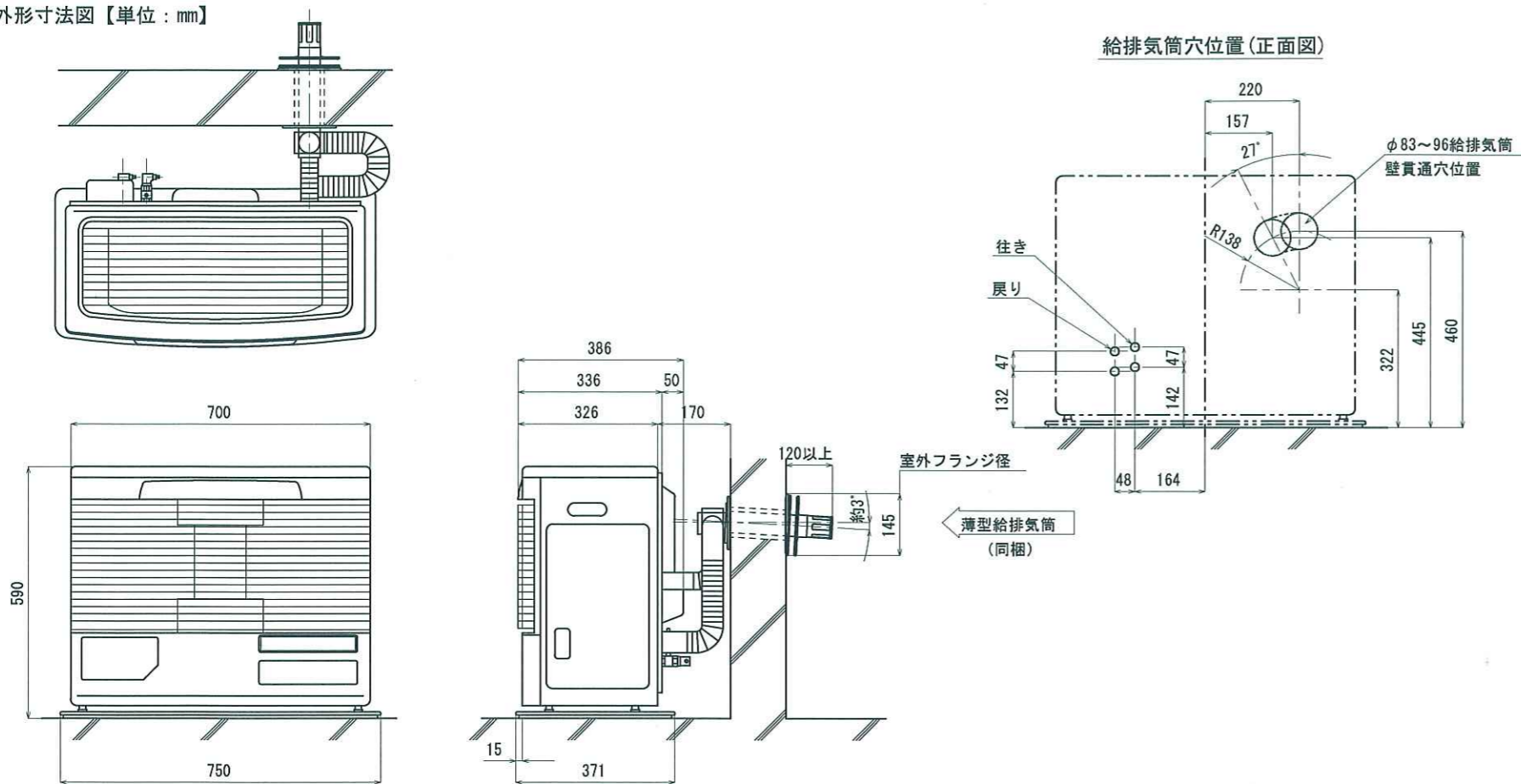
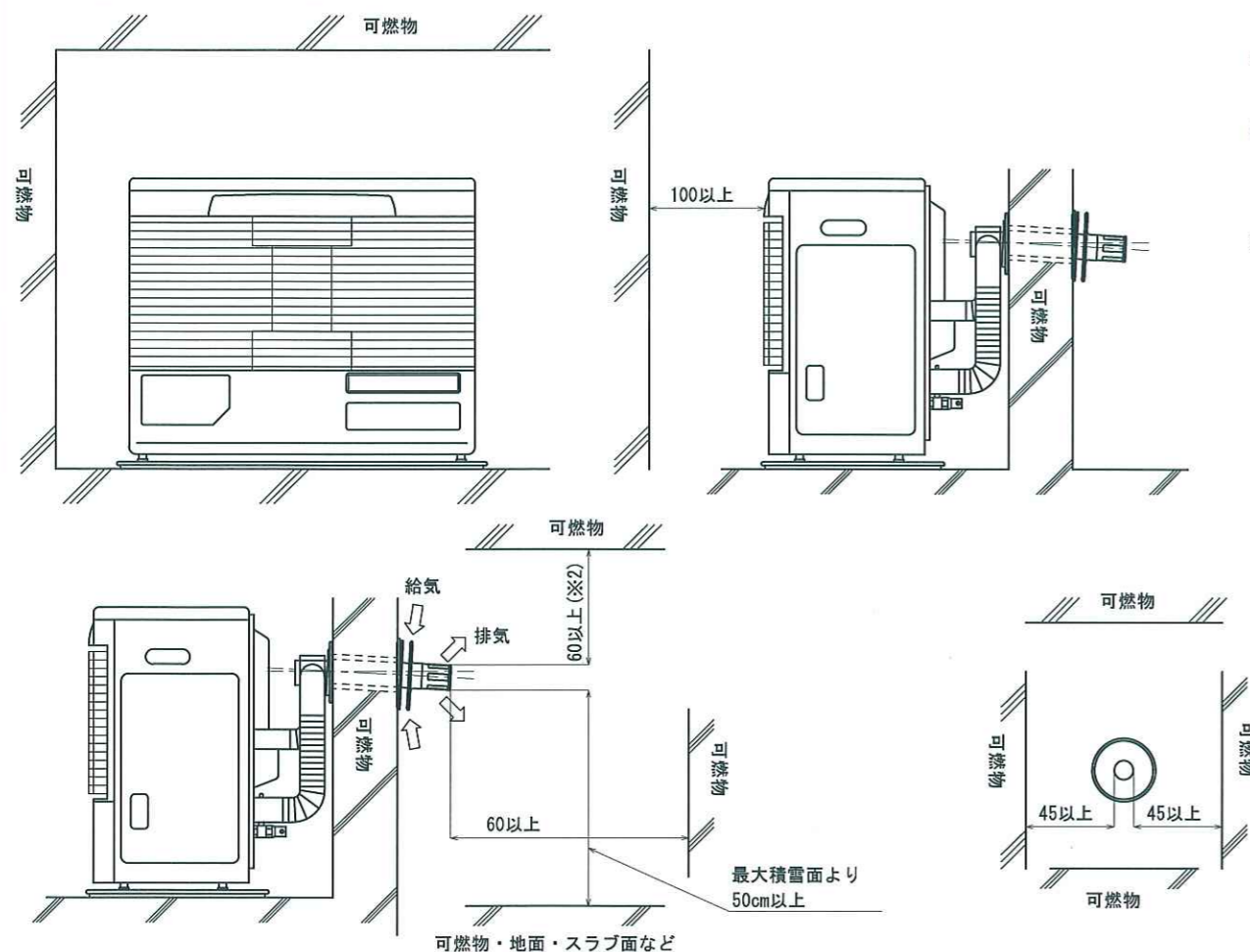


■外形寸法図【単位：mm】



■標準据付寸法【単位：cm】



- 給排気筒トップは上方及び両側に気流を阻止する障害物がないこと
  - 雪の多い地方では、最高積雪面より50cm以上離れる場所に、給排気筒を取り付けてください。
  - 図では可燃物までの離隔距離を示していますが、保守点検や性能維持のため、不燃物などの場合も図の離隔距離としてください(※2は除く)
- 注(※1)防火上、必要な可燃物との離隔距離は10cm以上です。  
図では左側面に可燃物がありますが、設置上では左側面または右側面いずれかを保守管理のため、30cm以上離すことを推奨します。  
(※2)60cm以上の寸法は、不燃材を使用する場合は30cm以上とする。

仕様

|                 |                                      |  |                                 |
|-----------------|--------------------------------------|--|---------------------------------|
| 型式の呼び           | UFH-647UKF                           |  |                                 |
| 種類              | ポット式、強制給排気形、強制対流形、床暖房用               |  |                                 |
| 外形寸法(置台を含む)     | 高さ 590mm 幅 750mm 奥行 391mm            |  |                                 |
| 点火方式            | 電気点火                                 |  |                                 |
| 使用燃料            | 灯油(JIS 1号灯油)                         |  |                                 |
| 燃焼状態            | 最大                                   | 最小   |                                 |
| 燃料消費量           | 床暖房・ストーブ同時運転                         | 7.22kW (0.702L/h)                                  | 床温調「入」時 2.98kW (0.29L/h)        |
|                 | ストーブ単独運転                             | 7.22kW (0.702L/h)                                  | 床温調「切」時 2.04kW (0.198L/h)       |
| 暖房出力            | 床暖房・ストーブ同時運転(室温ON時)                  | 6.35kW (5,460kcal/h) 循環水量108L/h                    | 2.44kW (2,100kcal/h) 循環水量108L/h |
|                 | ストーブ単独運転                             | 6.21kW (5,340kcal/h)                               | 1.42kW (1,220kcal/h)            |
| エネルギー消費効率(区分名)  | 86.0% (B)                            |  |                                 |
| 床暖房出力           | 1.63kW (1,400kcal/h) 循環水量108L/h      | 0.87kW (750kcal/h) 循環水量108L/h                      |                                 |
| サブヒーター出力        | 0.43kW (370kcal/h) 循環水量 108L/h       |  |                                 |
| 本体水容量           | 1.7L                                 |  |                                 |
| 床暖房用熱交換器の最高使用圧力 | 大気開放                                 |  |                                 |
| 電流ヒューズ(各1個)     | 筒型 20mm 5A、筒型 20mm 10A               |  |                                 |
| 温度ヒューズ          | 139℃                                 |  |                                 |
| 排気温度            | 260℃以下                               |  |                                 |
| 質量              | 33kg                                 |  |                                 |
| 電源電圧・周波数        | 100V 50/60Hz                         |  |                                 |
| 定格消費電力(50/60Hz) | 床暖房運転                                | 最大(点火初期に短時間発生) 620/620W<br>点火時 335/340W 燃焼時 69/76W |                                 |
|                 | ストーブ単独運転                             | 最大(点火初期に短時間発生) 620/620W<br>点火時 335/340W 燃焼時 37/37W |                                 |
|                 | サブヒーター単独運転                           | 510/511W   |                                 |
|                 | 待機時                                  | 0.5/0.5W   |                                 |
| 室温調節範囲          | 12~32℃                               |  |                                 |
| 床温調節範囲          | 30~70℃                               |  |                                 |
| 給排気筒の型式の呼び      | FWT-7M-5                             |  |                                 |
| 給排気筒の呼び径        | D49                                  |  |                                 |
| 給排気筒径           | 70mm                                 |  |                                 |
| 給排気筒壁貫通部穴径      | 83~96mm                              |  |                                 |
| 床パネル最大接続量数      | 1回路6畳以内 最大燃焼時11畳 最小燃焼時5畳             |  |                                 |
| 温水配管接続口         | 外径8mmタケノコ                            |  |                                 |
| 安全装置            | 点火安全装置                               | 対震自動消火装置   | 停電安全装置                          |
|                 | 温風過熱防止装置                             | 温水過熱防止装置   | 燃焼制御装置                          |
|                 | その他の装置                               |  |                                 |
| 付属部品            | 置台 (1)                               | 壁固定金具 (2)  |                                 |
|                 | 給排気筒セット (1)                          | 上面ガード (1)  |                                 |
|                 | ゴム製送油管 (1.2m) (1)                    | 遮熱板 (1)  |                                 |
|                 | 排気管断熱カバー (1)                         | ストッパーリング (1)                                       |                                 |
|                 | ワイヤーバンド小 (2)                         | ワイヤーバンド大 (1)                                       |                                 |
|                 | ワンタッチクランプ (4)                        | ツインチューブ (1)  |                                 |
|                 | 4×2.5タップピンねじ (5)                     | 給気リング (1)  |                                 |
|                 | 取扱説明書 (1)・工事説明書 (1)・保証書 (1)・所有者票 (1) |  |                                 |

|    |                       |    |      |    |           |
|----|-----------------------|----|------|----|-----------|
| 品名 | UFH-647UKF I (W) (SS) |    |      | 形式 |           |
| 承認 | 検図                    | 設計 | 尺度   |    | 図面番号      |
|    |                       |    | 1:15 |    | WY3-0405  |
|    |                       |    |      | 単位 | mm        |
|    |                       |    |      |    | サンポット株式会社 |