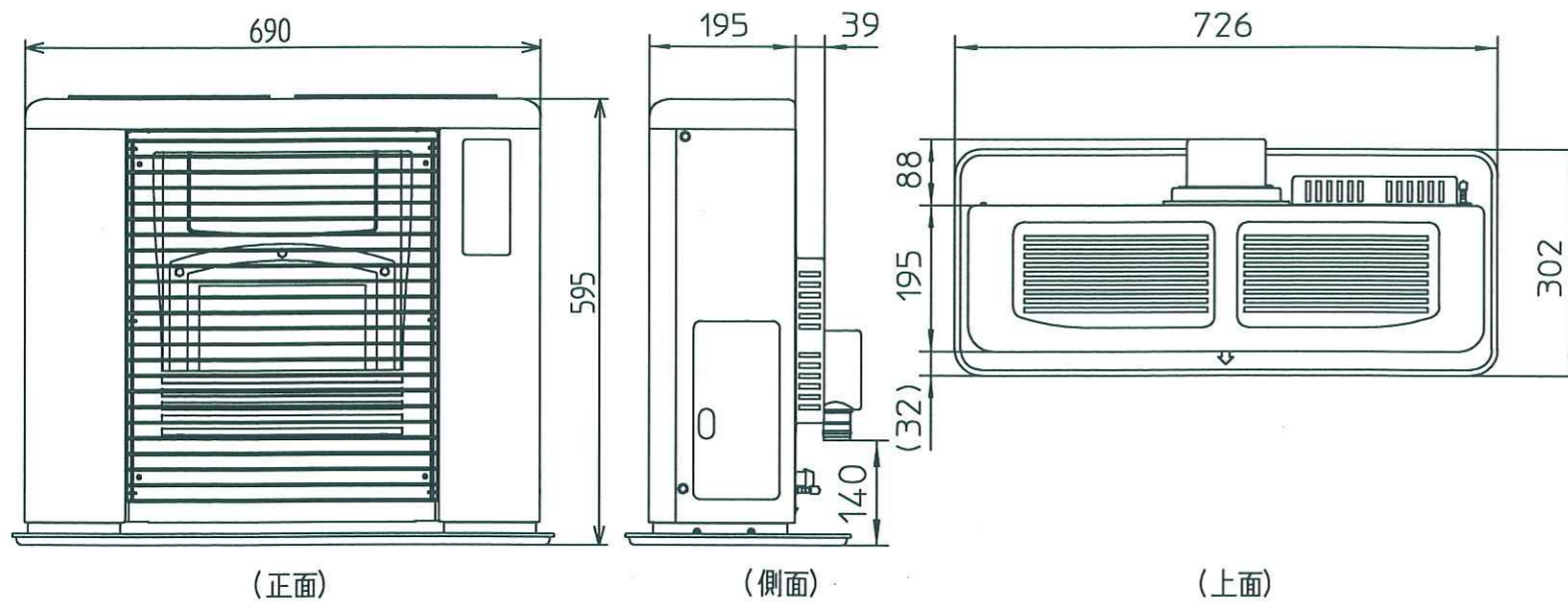


■ 外形寸法図 (単位: mm)

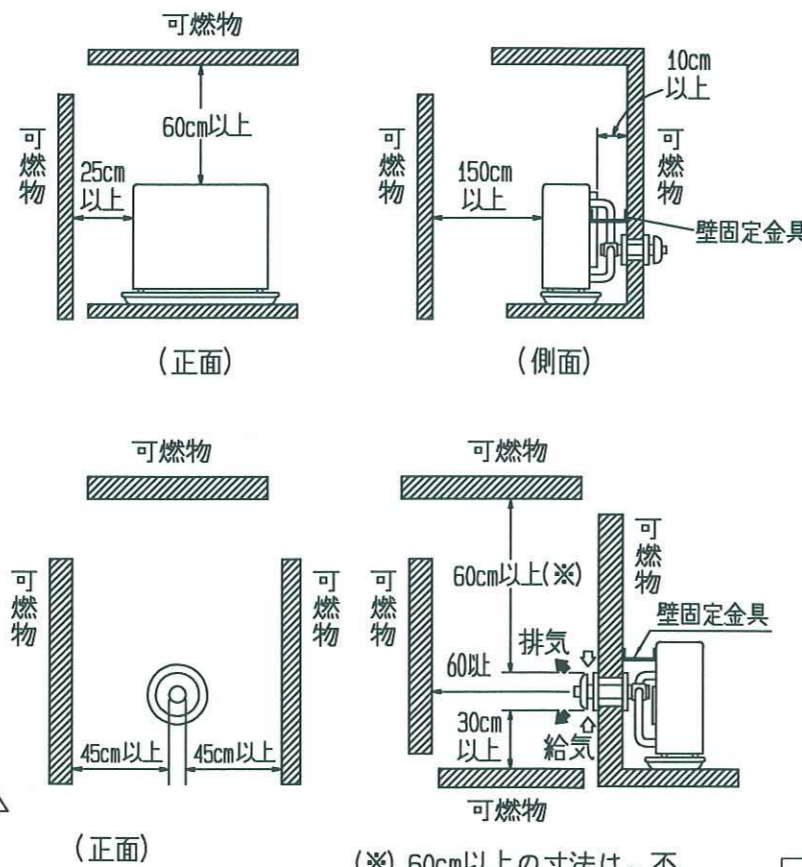
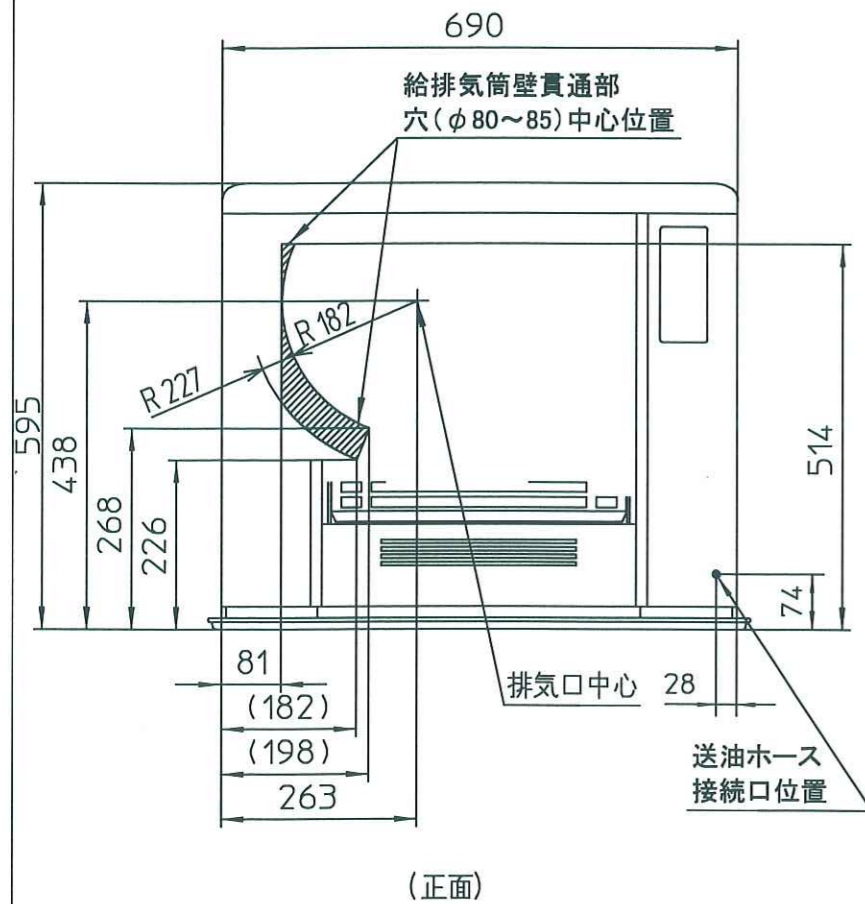


仕様

型式の呼び	FFR-702RX-S1	
種類	回転霧化式・強制給排気形・強制対流形	
点火方式	電気点火	
使用燃料	灯油 (JIS 1号灯油)	
燃焼状態	最大	最小
燃料消費量	8.13kW (0.79L/h)	2.47kW (0.24L/h)
熱効率	86.0% (エネルギー消費効率、区分名: B)	86.0%
暖房出力	6.98kW (6,000kcal/h)	2.12kW (1,820kcal/h)
定格消費電力 (50/60Hz)	最大 860/860W (点火時)	
	燃焼時	40/38W
待機時消費電力 (50/60Hz)	1.0/1.0W	
外形寸法	高さ: 595mm、幅: 690mm、奥行: 195mm	
質量	23kg	
電源電圧及び周波数	100V, 50/60Hz	
電流ヒューズ	制御基板: 7A、電源: 10A、スイッチング電源: 4A	
給排気筒の型式の呼び	FWT-6Z	
給排気筒の呼び径	D40	
給排気筒径	60mm	
給排気筒の壁貫通部の孔径	80~85mm	
給排気筒の適応壁厚	12~25mm	
排気温度	260°C以下 (最大燃焼時)	
安全装置	対震自動消火装置、過熱防止装置、燃焼制御装置 停電安全装置、点火安全装置、不完全燃焼防止装置	
その他の装置	排気筒外れ検知装置、油切れ検知装置	
付属品	置台 (1)、給排気筒セット (1)、排気管断熱カバー (1)、ストッパーリング (1)、 ワイヤーバンド (大) (1)、ワイヤーバンド (小) (2)、脚カバー (2)、 壁固定金具 (1)、4×12タッピンねじ (1)、 取扱説明書 (1)、工事説明書 (1)、保証書 (1)、特定保守製品説明書 (1)、 所有者票 (1)、保護シール (1)	

■ < 給排気筒取付位置 > (単位: mm)

■ < 標準据付寸法 >



(※) 60cm以上の寸法は、不燃材を使用する場合は30cm以上とする。
排ガスが滞留しないように2方向は開放とすること。
(側面)

品名	FFR-702RX-S1			形式	
承認	検	設	尺		図面番号
	図	計	度		WY3-0425
			Free	単位	mm
					サンポット株式会社