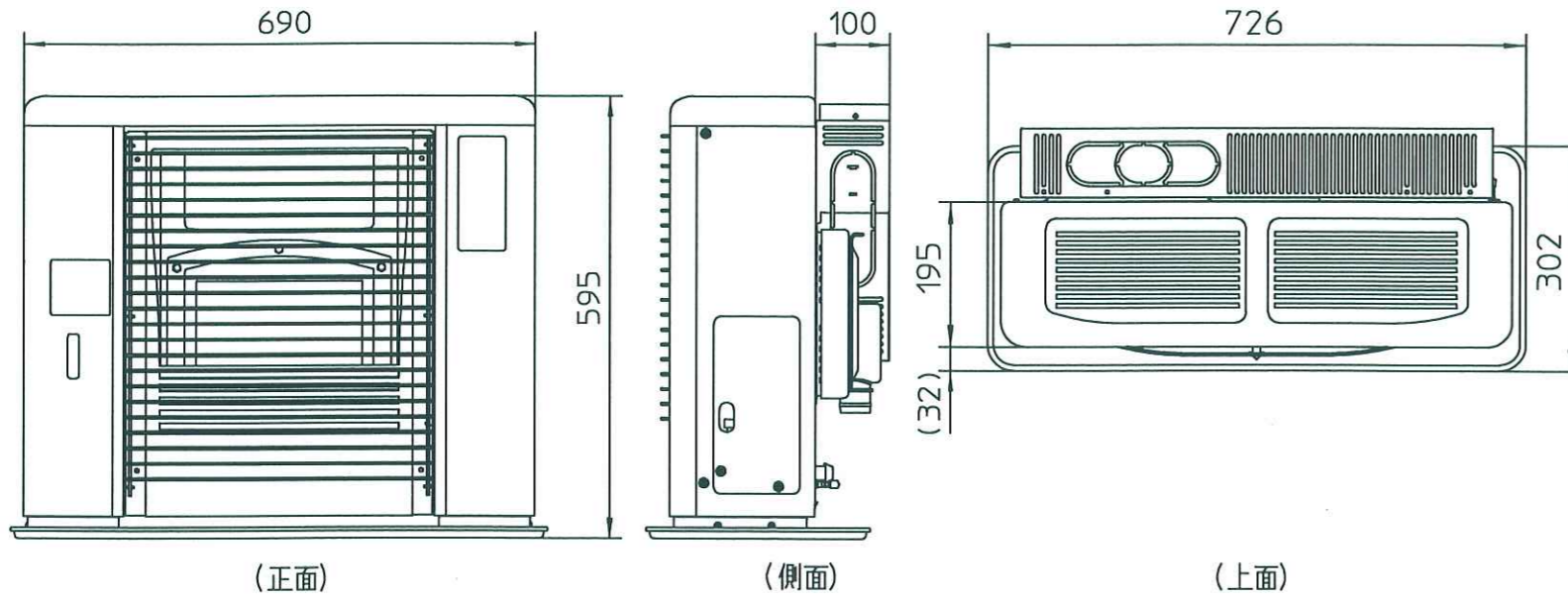


■ 外形寸法図 (単位: mm)

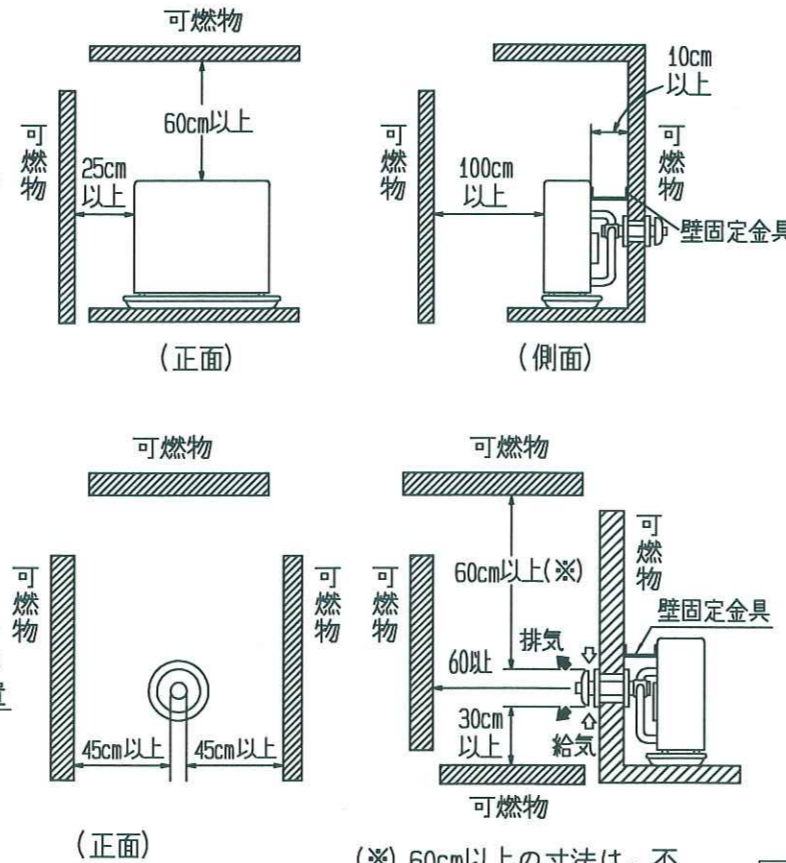
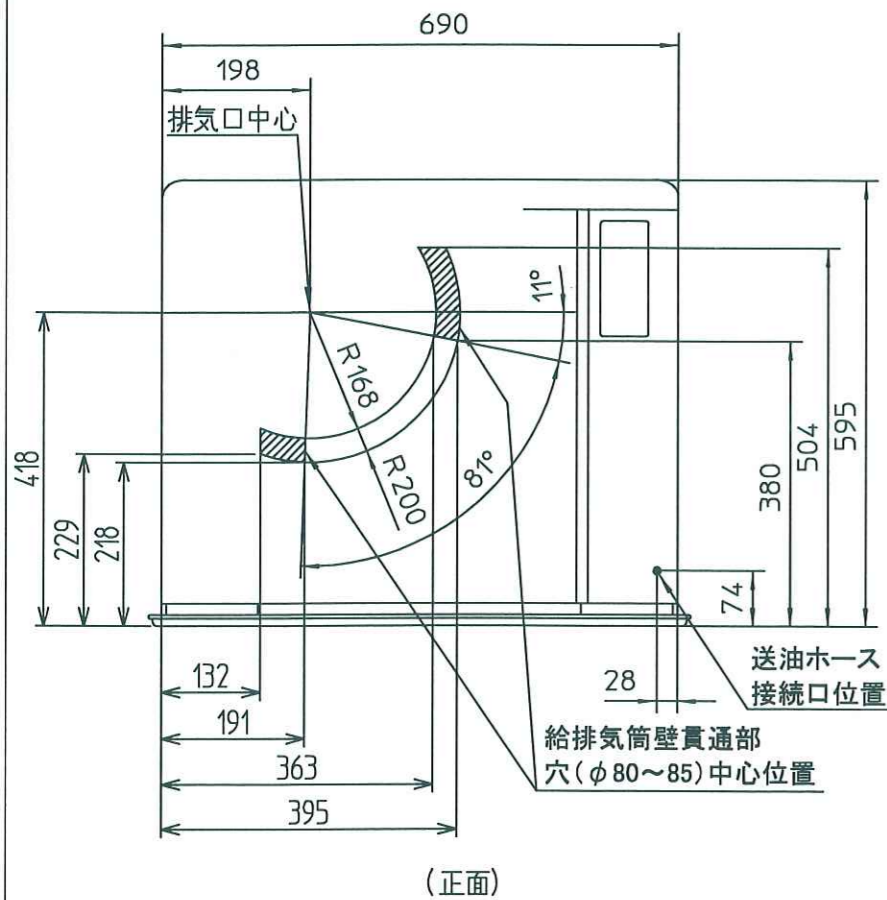


仕様

型式の呼び	UFH-702RX-S1	
種類	回転霧化式・強制給排気形・強制対流形・床暖房用	
点火方式	電気点火	
使用燃料	灯油(JIS 1号灯油)	
燃焼状態	最大	最小
燃料消費量	床暖房・ストーブ同時運転 8.12kW(0.789L/h)	2.47kW(0.24L/h)
熱効率	ストーブ単独運転 7.72kW(0.75L/h)	2.47kW(0.24L/h)
暖房出力	床暖房・ストーブ同時運転	86.0%
	ストーブ単独運転	86.0%(エネルギー消費効率、区分名:B)
暖房出力	床暖房・ストーブ同時運転	6.98kW(6,000kcal/h)
	ストーブ単独運転	2.12kW(1,820kcal/h)
床暖房出力	6.64kW(5,710kcal/h)	2.12kW(1,820kcal/h)
定格消費電力(50/60Hz)	1.16kW(1,000kcal/h)	0.47kW(400kcal/h)
待機時消費電力(50/60Hz)	最大	880/880W(点火時)
	床暖房・ストーブ同時運転	63/66W
	ストーブ単独運転	29/35W
外形寸法	44/42W	9/9W
質量	1.0/1.0W	
電源電圧及び周波数	高さ:595mm、幅:690mm、奥行:195mm	
電流ヒューズ	30kg	
本体水容量	100V, 50/60Hz	
床暖房用熱交換器の最高使用圧力	制御基板:7A、電源:10A、スイッチング電源:4A	
給排気筒の型式の呼び	1.2L	
給排気筒の呼び径	大気開放	
給排気筒径	FWT-6Z	
給排気筒の壁貫通部の孔径	D40	
給排気筒の適応壁厚	60mm	
床パネルの接続量数	80~85mm	
温水配管接続口	12~25cm	
排気温度	最大燃焼時:7.5量(ただし、寒冷地では4.5量) 最小燃焼時:3量	
安全装置	最大燃焼時:7.5量(ただし、寒冷地では4.5量) 最小燃焼時:3量	
その他の装置	対震自動消火装置、過熱防止装置、燃焼制御装置 停電安全装置、点火安全装置、不完全燃焼防止装置	
付属品	循環水位検知装置、排気筒外れ検知装置、油切れ検知装置	
	置台(1)、給排気筒セット(1)、排気管断熱カバー(1)、ストッパーリング(1)、 ワイヤーバンド(大)(1)、ワイヤーバンド(小)(2)、脚カバー(2)、 ツインチューブ(1)、壁固定金具(1)、4×12タッピングねじ(1)、 取扱説明書(1)、工事説明書(1)、保証書(1)、特定保守製品説明書(1)、 所有者票(1)、保護シール(1)	

■ <給排気筒取付位置> (単位: mm)

■ <標準据付寸法> (単位: cm)



(※) 60cm以上の寸法は、不燃材を使用する場合は30cm以上とする。  
排ガスが滞留しないように2方向は開放とすること。  
(側面)

品名	UFH-702RX-S1			形式		
承認	検図	設計	尺度		図面番号	
	Free	単位	mm		WY3-0423	
					サンポット株式会社	