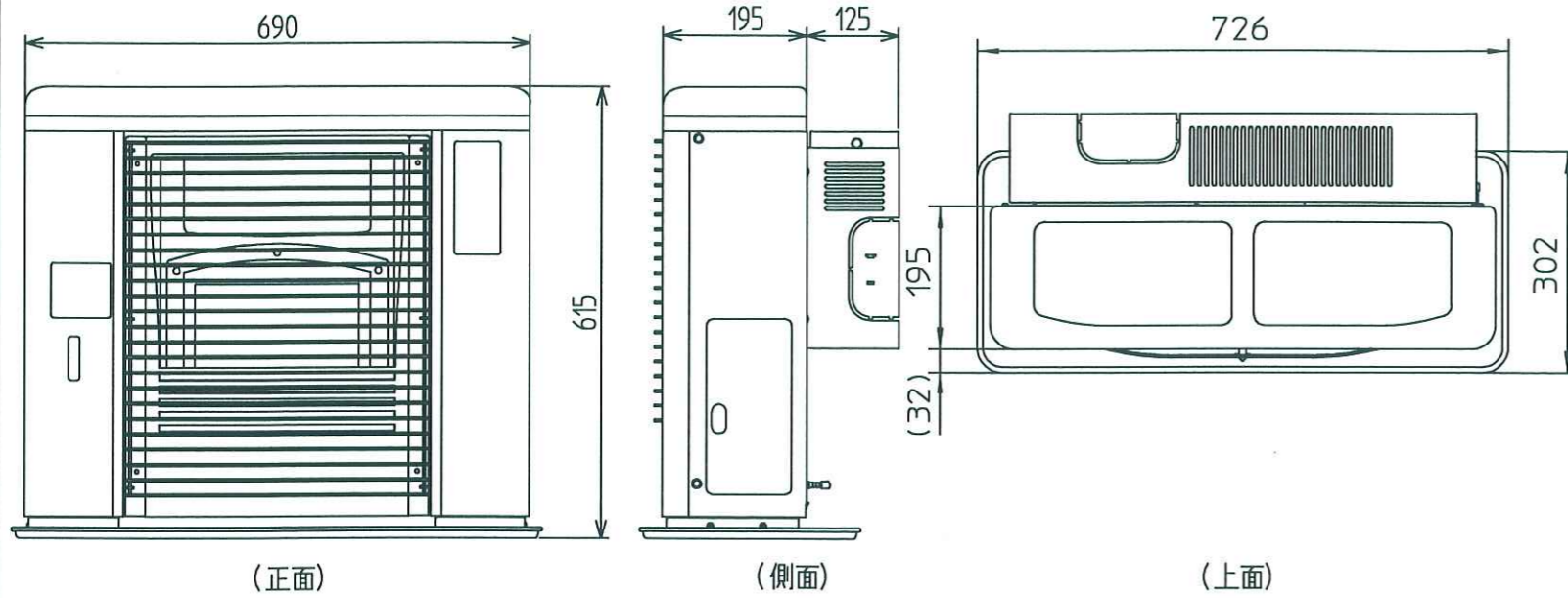
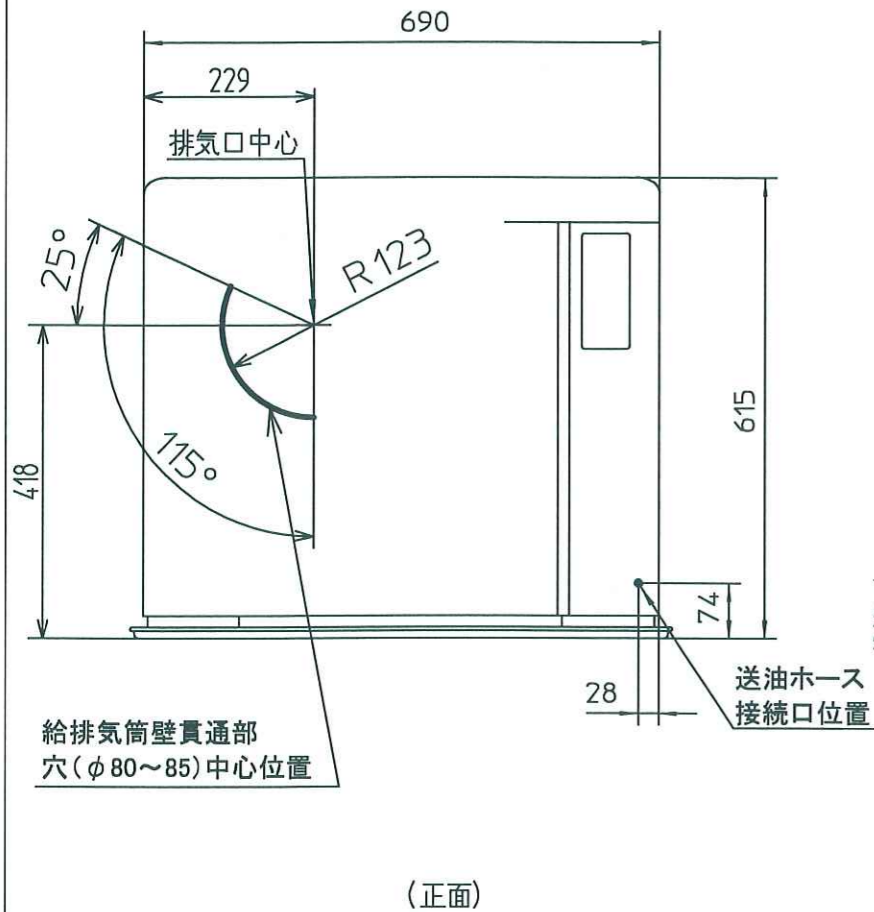


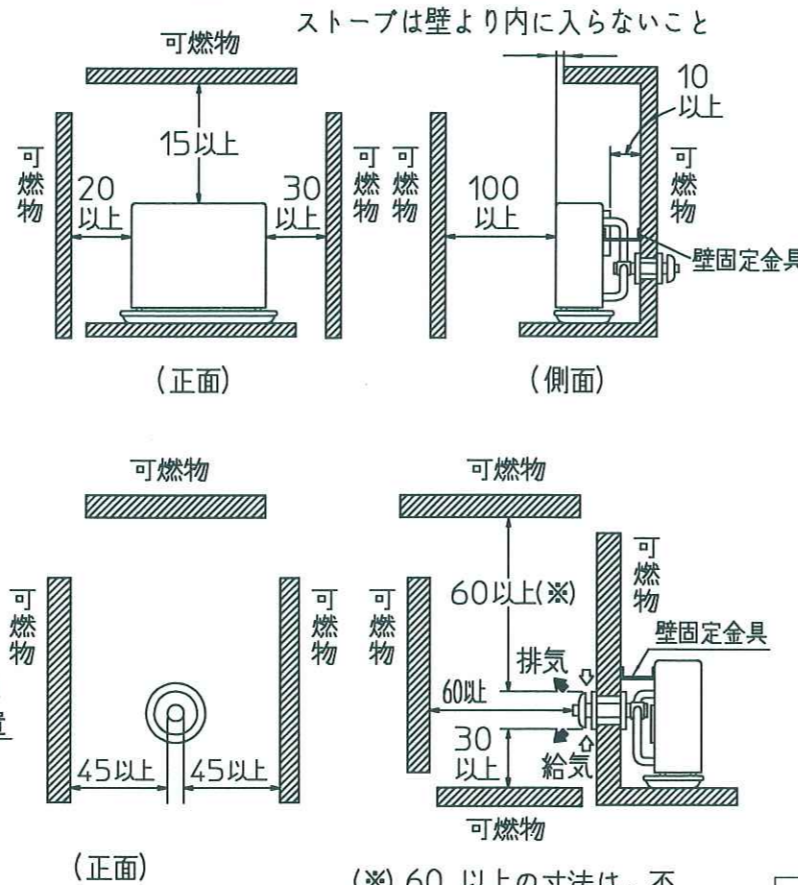
■ 外形寸法図 (単位: mm)



■ < 給排気筒取付位置 > (単位: mm)



■ < 標準据付寸法 > (単位: cm)



(※) 60 以上の寸法は、不燃材を使用する場合は 30 以上とする。
排ガスが滞留しないように 2 方向は開放とすること。
(側面)

仕様

型式の呼び	UFH-702SX-S1		
種類	回転霧化式・強制給排気形・強制対流形・床暖房用		
点火方式	電気点火		
使用燃料	灯油(JIS 1号灯油)		
燃烧状態	最大	最小	
燃料消費量	床暖房・ストーブ同時運転	8.12kW(0.789L/h)	2.47kW(0.24L/h)
	ストーブ単独運転	7.00kW(0.68L/h)	2.47kW(0.24L/h)
熱効率	床暖房・ストーブ同時運転	86.0%	86.0%
	ストーブ単独運転	86.0%(エネルギー消費効率、区分名:B)	86.0%
暖房出力	床暖房・ストーブ同時運転	6.98kW(6,000kcal/h)	2.12kW(1,820kcal/h)
	ストーブ単独運転	6.02kW(5,180kcal/h)	2.12kW(1,820kcal/h)
床暖房出力	1.16kW(1,000kcal/h)		
定格消費電力(50/60Hz)	最大	880/880W(点火時)	
	床暖房・ストーブ同時運転	63/66W	40/46W
	ストーブ単独運転	40/38W	29/26W
待機時消費電力(50/60Hz)	1.0/1.0W		
外形寸法	高さ:615mm、幅:690mm、奥行:195mm		
質量	35kg		
電源電圧及び周波数	100V, 50/60Hz		
電流ヒューズ	制御基板:7A、電源:10A、スイッチング電源:4A		
本体水容量	1.2L		
床暖房用熱交換器の最高使用圧力	大気開放		
給排気筒の型式の呼び	FWT-6Z		
給排気筒の呼び径	D40		
給排気筒径	60mm		
給排気筒の壁貫通部の孔径	80~85mm		
給排気筒の適応壁厚	12~25cm		
床パネルの接続量数	最大燃焼時:7.5量(ただし、寒冷地では4.5量) 最小燃焼時:3量		
温水配管接続口	外径:8mm タケノコ		
排気温度	260°C以下(最大燃焼時)		
安全装置	対震自動消火装置、過熱防止装置、燃焼制御装置 停電安全装置、点火安全装置、不完全燃焼防止装置		
その他の装置	循環水位検知装置、排気筒外れ検知装置、油切れ検知装置		
付属品	置台(1)、給排気筒セット(1)、排気管断熱カバー(1)、ストップリング(1)、ワイヤーバンド(大)(1)、ワイヤーバンド(小)(2)、脚カバー(2)、ツインチューブ(1)、壁固定金具(1)、背面カバー(1)、4×12タッピンねじ(1)、取扱説明書(1)、工事説明書(1)、保証書(1)、特定保守製品説明書(1)、所有者票(1)、保護シール(1)		

品名	UFH-702SX-S1			形式	
承認	検図	設計	尺度		図面番号
			Free		WY3-0422
				単位	mm
サンポット株式会社					