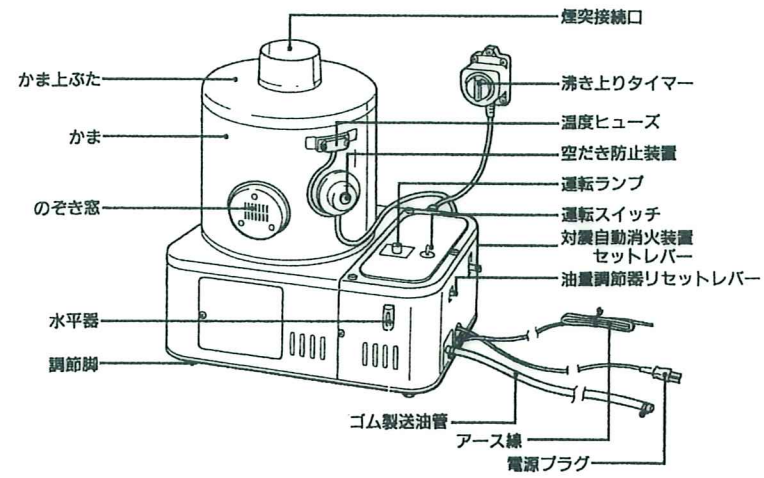
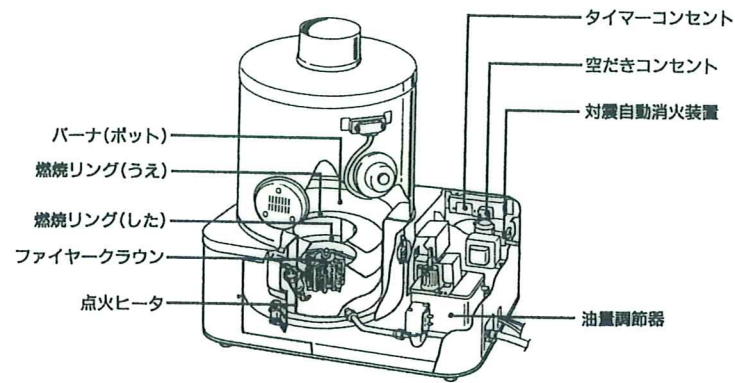


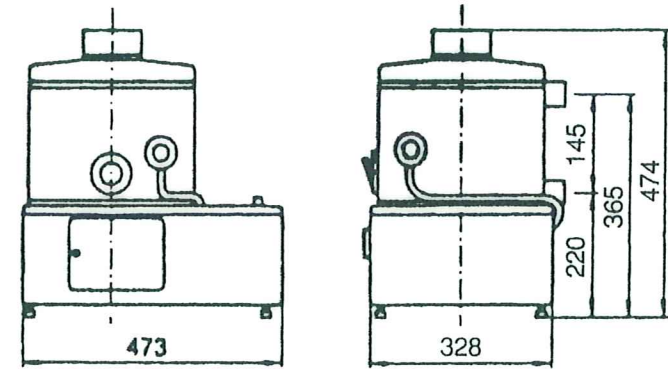
外観図(前面)



構造図



型式の呼び	FB-2D5	
種類	ポット式、屋内用半密閉式強制通気形、自然循環式	
点火方式	電気点火	
使用燃料	灯油(JIS1号灯油)	
燃焼状態	最大	最小
燃料消費量	1.75L/h	0.27L/h
出力	10.1kW	—
湯沸効率	56.0%	—
標準ドラフト値	-17.6Pa(-1.8mmH <sub>2</sub> O)	-7.8Pa(-0.8mmH <sub>2</sub> O)
外形寸法	高さ:474mm 幅:473mm 奥行:328mm	
質量	15.5kg	
電源電圧及び周波数	100V 50/60Hz	
定格消費電力	点火時:106/103W 燃焼時:28/27W	
煙突の呼び径	106(3寸5分)	
排気温度	450°C(最大燃焼時)	
騒音値	45dB(50Hz時)	
循環管取付口径	45mm	
基準浴槽	並2人用(200~220L)	
温度ヒューズ	99°C	
安全装置	対震自動消火装置、点火安全装置、燃焼制御装置、停電安全装置、空だき防止装置	
付属品	かま上ぶた(1)、ゴム製送油管(1)、循環管(2)、循環管止め金具(4)、沸き上りタイマー(1)、ワイヤーバンド(2)	



品名	FB-2D5 G			型式	
承認	検図	設計	尺度		図面番号
			Free		WV3-0133
				単位 mm	サンポット株式会社