

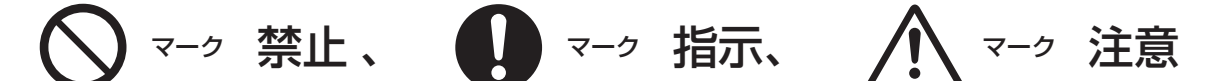
サンポット石油暖房機 工事説明書

FF-15GBF・FF-15GBF(U)・FF-15GBF (Y)

■取付工事店様へ
設置工事の前に、この工事説明書をよくお読みのうえ正しく据付けてください。
なお、この工事説明書は、工事終了後に取扱説明書と一緒に必ずお客様にお渡しください。
●ストーブを設置する場所には、電気設備に関する技術基準、火災予防条例に定められた設置をする必要があります。各地区の市・町・村火災予防条例に従ってください。
●施工上の責任は当社では負いかねますので、万一施工上起因する不具合が生じた場合は、貴店の保証規定によって修理いただくようお願いいたします。
●ストーブ本体にテープで貼付けられている注意チラシなどは読んだ後取り除き、お客様にお渡しください。
●取扱説明書に従って「特に注意していただきたいこと」「使用方法」「アフターサービス」「保証」についてお客様に説明してください。

安全のために必ずお守りください

- ここに示した事項は、**警告**、**注意** に区分しています。
- 警告**
この表示を無視して、作業を誤った場合に作業者が、またはその作業後の不具合によって使用者が死亡、重傷を負う可能性、または火災の可能性が想定される内容を示しています。
- 注意**
この表示を無視して、作業を誤った場合に作業者が、またはその作業後の不具合によって使用者が傷害を負う可能性や物的損害の発生が想定される内容を示しています。
- イラスト(まんが)の横にあるマークは次のように表しています。



警告

据付けや移設は、販売店または据付業者が行ってください。

- お客様ご自身で据付けをされ、不備があると感電や火災の原因になります。

据付けは火災予防条例、電気設備に関する技術基準など法令の基準を守って行ってください。

安全のために必ずお守りください(つづき)

警告

屋内給排気禁止
●屋内に排気すると、排ガスが室内に充満して危険です。必ず屋外に排気してください。

床下給排気禁止
●床下に排気すると、排ガスが室内に漏れて危険です。必ず屋外に排気してください。

給排気筒を確実に接続
●給排気筒を確実に接続し、しっかりと固定してください。
風、振動、衝撃などで外れたりすると運転中に排ガスが室内に漏れて危険です。

給排気筒トップは閉そくしない場所に設置
●積雪が多いときに給排気筒トップの周りが雪でふさがれない場所に設置してください。また、板などによる「雪囲い」は給排気の妨げになるのでおやめください。運転中に排ガスが室内に漏れて危険です。

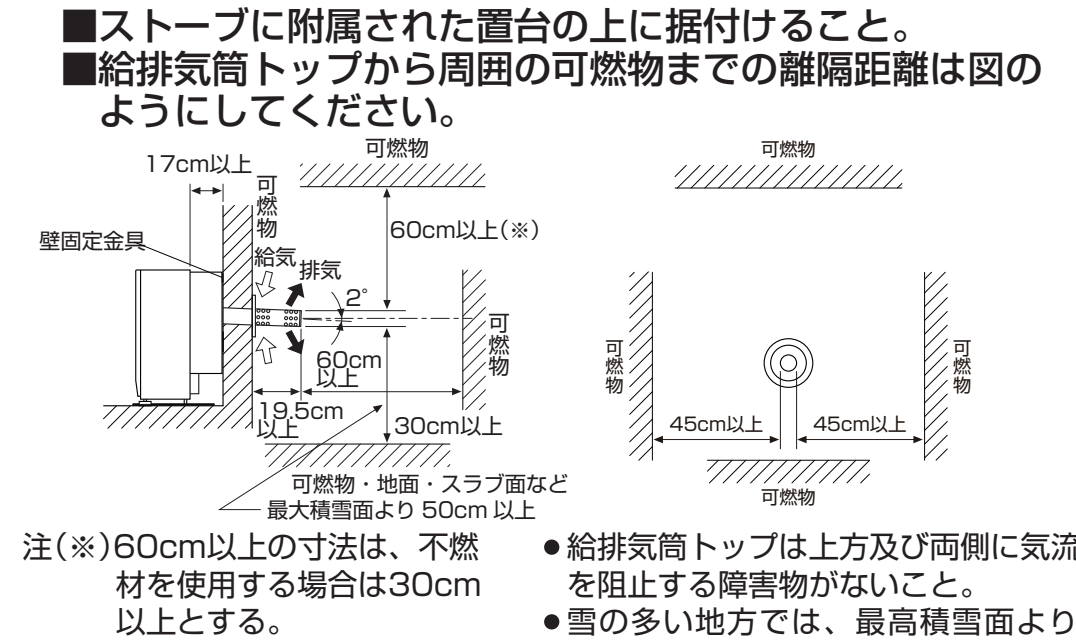
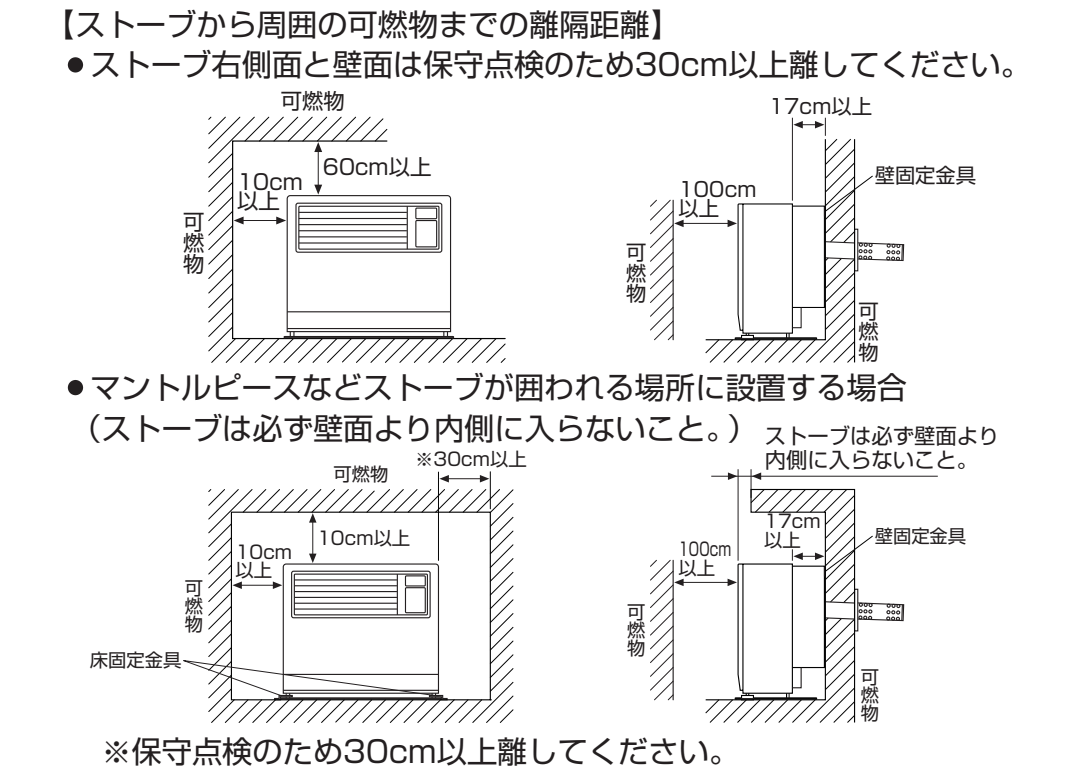
注意

次の場所には据付けない
火災や予想しない事故の原因になります

- 水平でない場所、不安定な場所
- 不安定な物をのせた棚などの下
- 可燃性ガスの発生する場所またはたまる場所
- 付近に燃えやすいものがある場所
- 階段、避難口などの付近で避難の支障となる場所
- 温室、飼育室など人のいない場所

注意

可燃物との距離を離す
標準据付け例
■ストーブから周囲の可燃物までの離隔距離は図のようにしてください。
【ストーブから周囲の可燃物までの離隔距離】
●ストーブ右側面と壁面は保守点検のため30cm以上離してください。



注(※)60cm以上の寸法は、不燃材を使用する場合は30cm以上とする。
●給排気筒トップは上方及び両側に airflow を阻止する障害物がないこと。
●雪の多い地方では、最高積雪面より50cm以上離れる場所に、給排気筒を取り付けてください。
●上図では可燃物までの離隔距離を示していますが、保守点検や性能維持のため、不燃物などの場合も上図離隔距離としてください(※部は除く)。

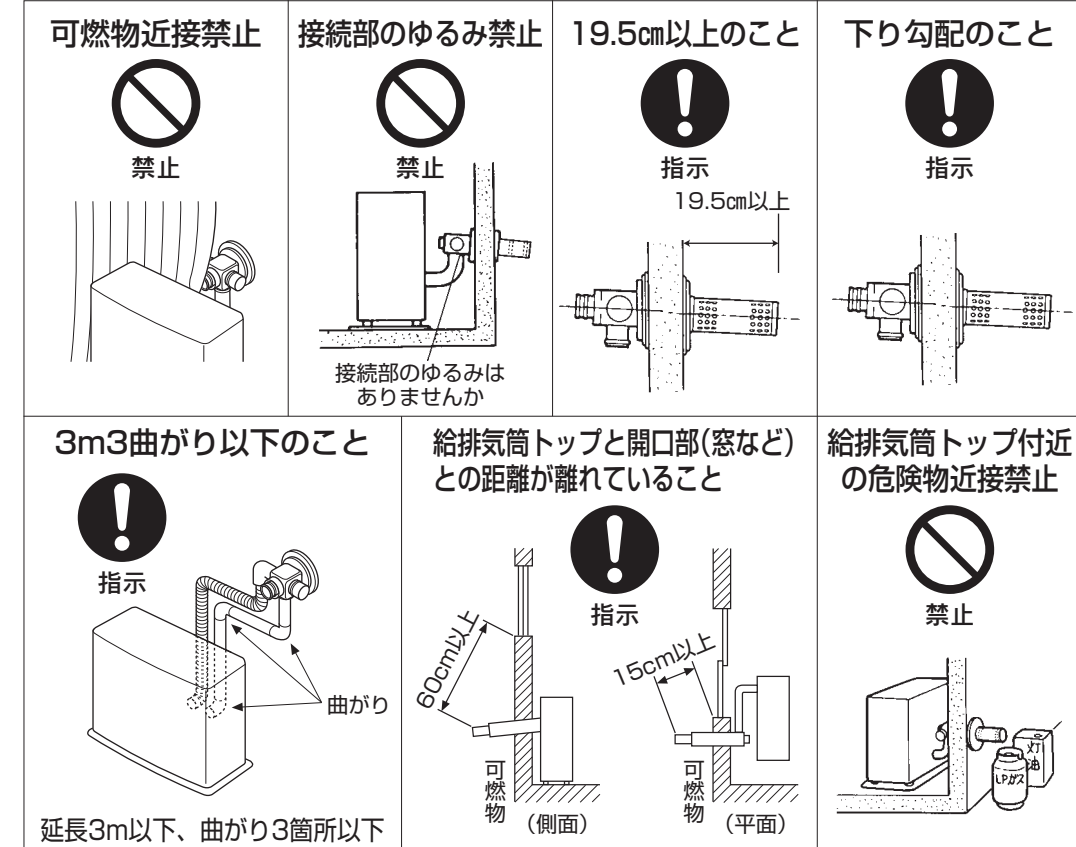
注意

油タンクとの距離を離す
●油タンクはストーブより2m以上離して据付けるか、防火上有効な遮へいを設けてください。
据置き式の油タンクは、不燃材の床の上に据付けること。

ゴム製送油管の屋外使用禁止
●ゴム製送油管は屋外で使用しないでください。
ひび割れを生じて油漏れの原因になります。

油漏れ確認
●据付けが終わりましたら、もう一度点検してください。次のような取り付けは、危険であったり、異常燃焼をおこすおそれがありますので、必ず修正してください。

給排気筒の点検
●据付けが終わりましたら、もう一度点検してください。次のような取り付けは、危険であったり、異常燃焼をおこすおそれがありますので、必ず修正してください。



開こん

●ダンボール箱からストーブを取り出し、パッキン材、テープなどを取り除いてください。

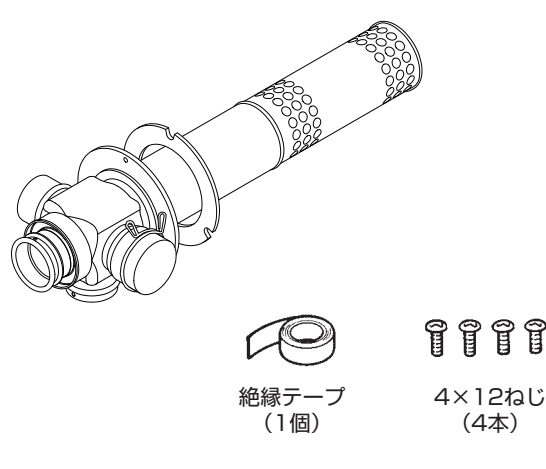
付属品の確認

●付属品として次のものが用意されていますので確認してください。

置	台	壁固定金具・床固定金具
置 (1個)	台 (2個)	壁固定金具 (2個) 床固定金具 (2個) FF-15GBF FF-15GBF(U) のみ 4×25ねじ (4本) 4×10ねじ (2本)
背面カバー	ゴム製送油管	ストッパーリング
左 (1個) 上 (1個) 右 (1個) 化粧ねじ (2個)	(1個)	ワイヤーバンド(小) (1個)
排気管断熱カバー	ワイヤーバンド(大)	給気リング
(1個)	(1個)	50Hz用(1個) 60Hz用(1個)
取扱説明書	工事説明書	
(1個)	本紙(1枚)	

●別梱包・別売部品として次のものが用意されていますので確認してください。

給排気筒セット

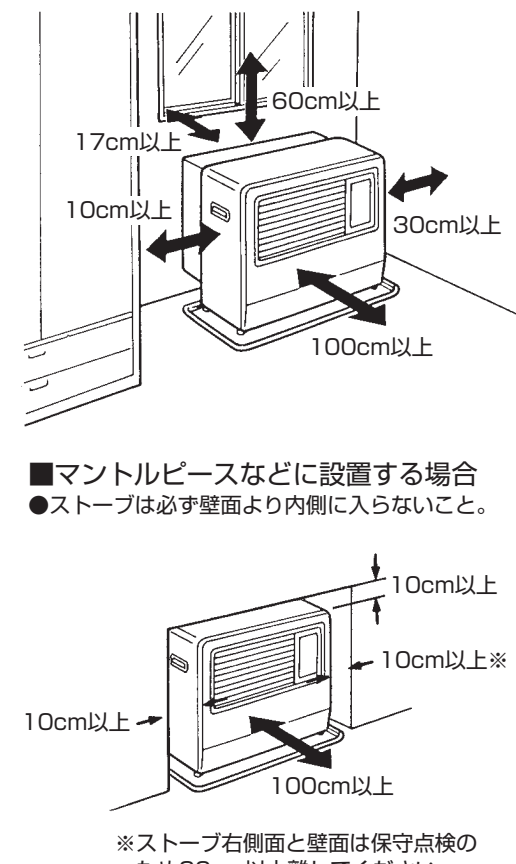


据付け

据付け場所の選定

ストーブから周囲の可燃物までの離隔距離は図のようになる場所を選定してください。

- 燃えやすいものや障害物のない場所。
- 水平で安定のよい、しっかりした場所。
- ストーブを背面で固定できる場所。
- 電源は家庭用100Vの電源コンセントをご使用ください。(電源コードの有効長さは約2mです。)
- 給排気筒が正しく屋外に取り出せる場所。集合煙突には絶対に取り付けしないでください。
- マントルピースなどストーブを囲われている場所に設置する場合は内部やその周辺は、できるだけ不燃材料又は準不燃材料あるいは防熱板で仕上げを行ってください。
- 給排気筒トップは高温となります。小さなお子さまが触れるような場所や、通路、人通りの多い場所には出さないでください。
- 灯油を燃焼させるため、点火時や消火時ににおいが出ます。給排気筒トップは、出入口に近い場所や外気が室内に入りやすい場所に据付けられることを避けてください。



据付け方法

置台の取り付けと水平調節

1.置台を取り付け、水平調節してください。

- 置台の上にストーブを据付けてから、ストーブの4箇所の調節脚で水平になるように調節してください。

2.置台固定金具でストーブを置台に固定してください。

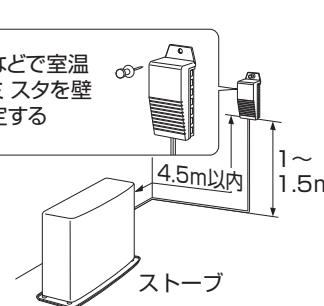
- ①ストーブの左・右側面のねじ(各1本)を外してください。
- ②付属の置台固定金具を置台の固定板に差し込み、外したねじ(各1本)で固定してください。

●ストーブは水平に据付けてください。対震自動消火装置の誤作動や異常燃焼の原因になります。

室温サーミスタの取り付け

室温サーミスタを壁面に固定してください。

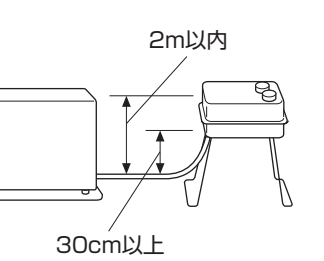
- 室温サーミスタをストーブより外し、部屋の温度を代表できる壁面にピンなどで固定してください。ストーブに取り付けたままですと、正しく室温調節しません。
- 室温サーミスタのリード線の長さは約4.5mです。その範囲内で取り付けてください。
- 室温サーミスタは直射日光やぶく射熱が当たるところには取り付けしないでください。正しく室温調節しません。



油タンクの組立てと据付け

油タンクを油タンク付属の取扱説明書に従って組立ててください。

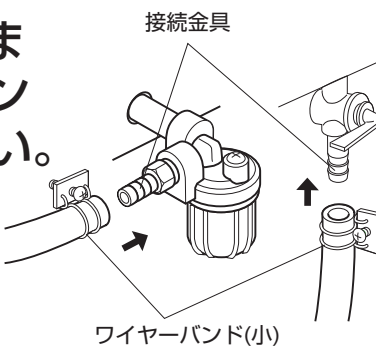
- 油タンクは、油タンクの油面がストーブ設置床面より30cm以上2m以内の高さになるように据付けてください。
- 油タンクは熱・振動・衝撃の少ない場所に据付けてください。



- 油タンクの据付けは、各地の火災予防条例に従ってください。
- 油タンクは、ストーブとの間に防火上有効な壁などが無い場合は、2m以上離してください。火災の原因になります。
- 油タンクは、油タンク内の油面がストーブ設置床面より2m以上高くなるところには据付けしないでください。

ゴム製送油管の取り付け

ゴム製送油管を接続金具の根元まで差し込み、付属のワイヤーバンド(小)で固く締め付けてください。

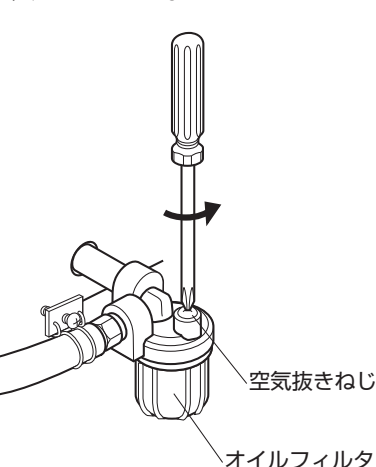


- ストーブ側接続金具にかぶせてあるキャップを外すとき、内部の残渣が出ることがありますので、布などを当てて外してください。
- ゴム製送油管の先端や途中を極端に曲げて配管しないでください。最小の曲げ半径は100mm程度以上としてください。
- ゴム製送油管にひび割れを生じて、油漏れの原因になります。
- ゴム製送油管は上に物をのせたり、重物がのったり、空気溜りができるような形状にならないようにしてください。
- 付属のゴム製送油管以外は使用しないでください。
- 送油管の屋外部分及び埋設部分は、防錆処理された鋼管、又は鋼管(外径8mm、肉厚0.8mm)を使用してください。ゴム製送油管は使用しないでください。
- ゴム製送油管は紫外線があたると劣化が早くなります。できるだけ日光にあたらぬ場所を選んでください。
- 金属製送油管で配管する場合は、切断、加工時の切りくずや切粉をきれいに取り除いてから配管してください。
- 電磁ポンプが故障する原因になります。

送油経路の空気抜き

オイルフィルタの空気を抜いてください。

- オイルフィルタの下に布などをあて、空気抜きねじをゆるめ、空気抜きねじ部より油が出てきたら、再びねじをしっかりと閉めてください。
- ゴム製送油管をよく振り、空気抜きを十分に行ってください。
- こぼれた油はきれいにふき取ってください。

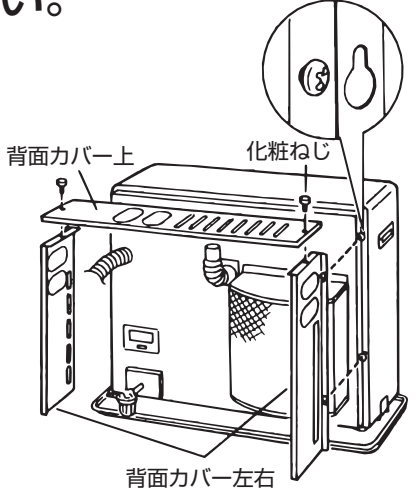


背面カバーの取り付け

背面カバーの取り付けは給排気筒を取り付けてから行ってください。

背面カバーを取り付けてください。

- ①右図に示すストーブ背面のねじ(左右各2本)をゆるめてください。
- ②ゆるめたねじに背面カバー左・右の取り付け穴を引掛けて、ねじを締め付けてください。
- ③背面カバー上を付属の化粧ねじ(2本)で固定してください。



ストーブの固定

ストーブの固定は給排気筒を取り付けてから行ってください。

■壁に固定する場合

1.壁固定金具を壁に固定してください。

壁の材質により次のように取り付けてください。

①木又は厚い合板の壁

木又は厚い合板の壁に固定する場合は、付属のねじ(4×25)を使用して壁に直接固定してください。

②モルタル、コンクリートの壁

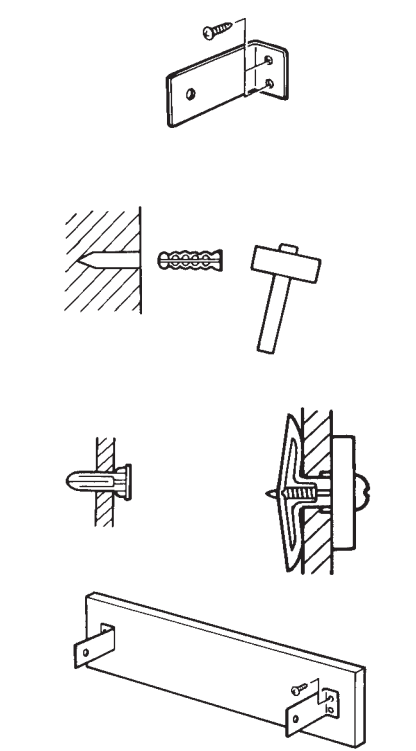
モルタル、コンクリートの壁に固定する場合は、市販のコンクリート用プラグ(ねじ径φ4用)を壁に打ち込み、①項と同様に固定してください。

③石膏ボード、薄い合板の壁

石膏ボード、薄い合板の壁などに固定する場合は、市販の中空壁用プラグ(ねじ径φ4用)を壁に打ち込み、①項と同様に固定してください。

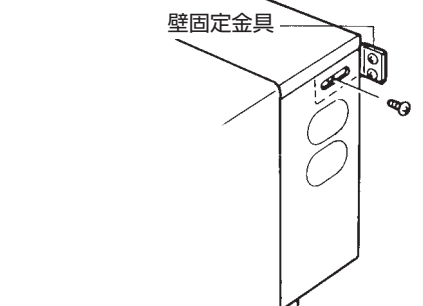
④土壁、しっくい壁

土壁、しっくい壁などに固定する場合は、壁にそえ木をしてから、①項と同様に固定してください。



2.壁固定金具を背面カバーに固定してください。

- ストーブを壁におしつけ、背面カバー左・右の穴に壁固定金具を差し込み、付属のねじ(4×10、左右各1本)で固定してください。

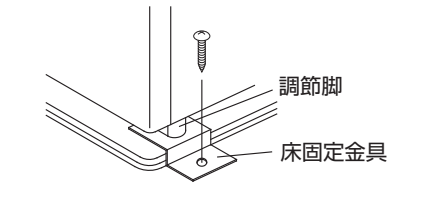


■床に固定する場合

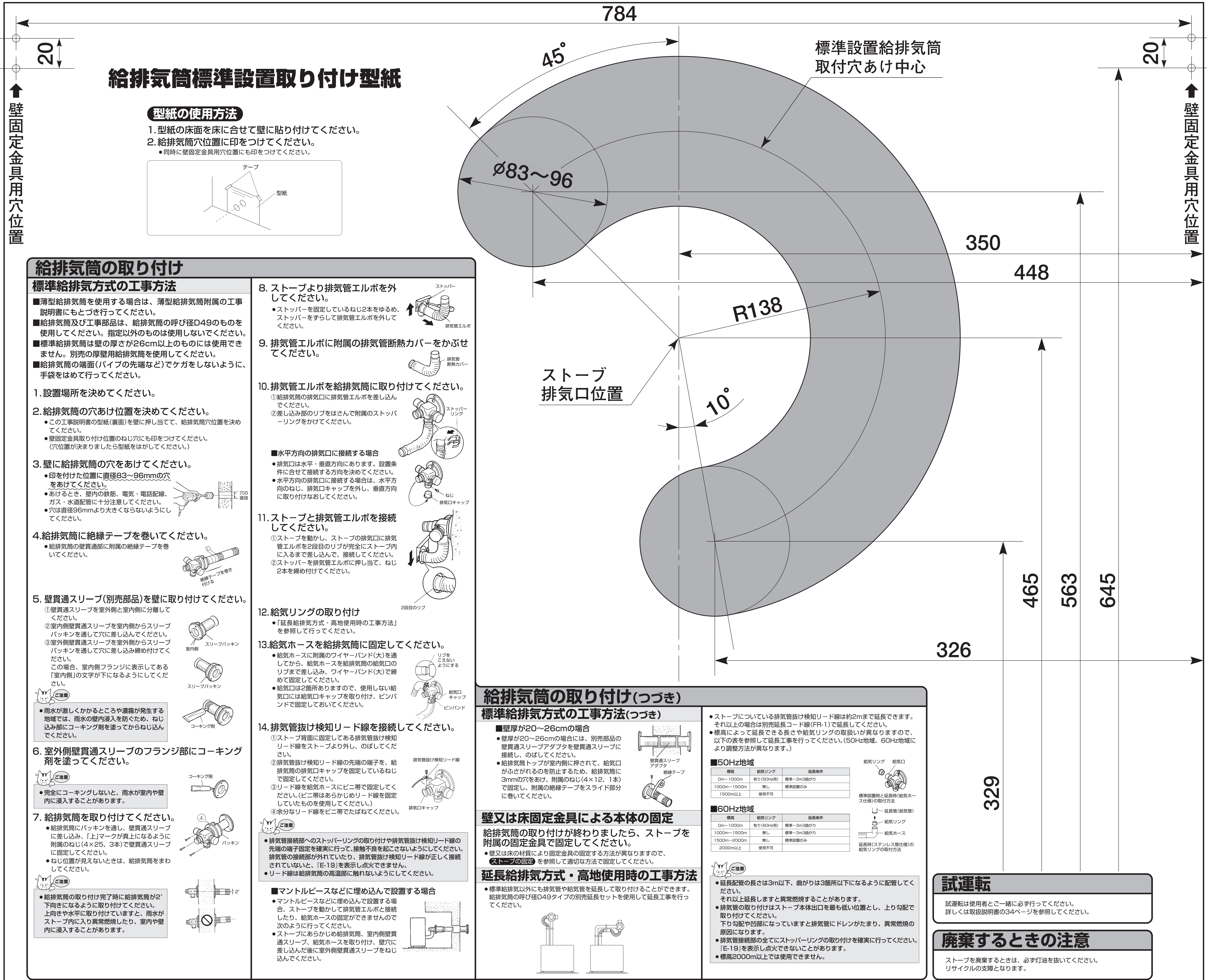
マントルピースなどに設置のため、壁に固定できない場合は床に固定してください。

1.床固定金具を床に固定してください。

- 付属の床固定金具をストーブ手前の調節脚(左右各1箇所)に差し込み、付属のねじ(4×25、左右各1本)で床に固定してください。
- 床の材質により床固定金具の固定する方法が異なりますので、「壁に固定する場合」を参照して適切な方法で固定してください。



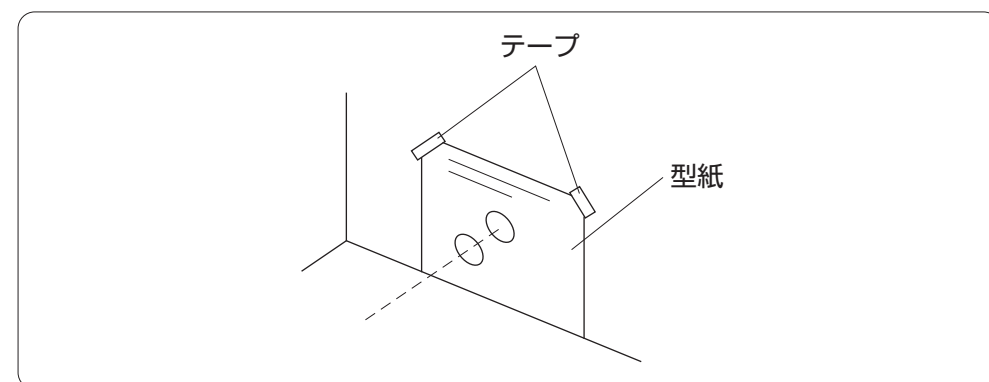
●ストーブは付属の壁又は床固定金具で必ず固定してください。壁又は床に固定できない場所での使用はおやめください。



給排気筒標準設置取り付け型紙

型紙の使用方法

1. 型紙の床面を床に合せて壁に貼り付けてください。
2. 給排気筒穴位置に印をつけてください。
●同時に壁固定金具用穴位置にも印をつけてください。



給排気筒の取り付け

標準給排気方式の工事方法

- 薄型給排気筒を使用する場合は、薄型給排気筒付属の工事説明書にもつき行ってください。
- 給排気筒及び工事部品は、給排気筒の呼び径D49のものを使用してください。指定以外のものは使用しないでください。
- 標準給排気筒は壁の厚さが26cm以上のものには使用できません。別売の厚壁用給排気筒を使用してください。
- 給排気筒の端面(パイプの先端など)でケガをしないように、手袋をはめて行ってください。

1. 設置場所を決めてください。

2. 給排気筒の穴あけ位置を決めてください。

- この工事説明書の型紙(裏面)を壁に押し当てて、給排気筒穴位置を決めてください。
- 壁固定金具取り付け位置のねじ穴にも印をつけてください。(穴位置が決まりましたら型紙をはがしてください。)

3. 壁に給排気筒の穴をあけてください。

- 印を付けた位置に直径83~96mmの穴をあけてください。
- あけるとき、壁内の鉄筋、電気・電話配線、ガス・水道配管に十分注意してください。
- 穴は直径96mmより大きくならないようにしてください。

4. 給排気筒に絶縁テープを巻いてください。

- 給排気筒の壁貫通部に付属の絶縁テープを巻いてください。

5. 壁貫通スリーブ(別売部品)を壁に取り付けてください。

- ①壁貫通スリーブを室外側と室内側に分離してください。
 - ②室内側壁貫通スリーブを室内側からスリーブパッキンを通して穴に差し込んでください。
 - ③室外側壁貫通スリーブを室外側からスリーブパッキンを通して穴に差し込み締め付けてください。
- この場合、室内側フランジに表示してある「室内側」の文字が下になるようにしてください。

ご注意

●雨水が激しくかかるところや濃霧が発生する地域では、雨水の壁内浸入を防ぐため、ねじ込み部にコーキング剤を塗ってからねじ込んでください。

6. 室外側壁貫通スリーブのフランジ部にコーキング剤を塗ってください。

7. 給排気筒を取り付けてください。

- 給排気筒にパッキンを通し、壁貫通スリーブに差し込み、「上」マークが真上になるように付属のねじ(4×25、3本)で壁貫通スリーブに固定してください。
- ねじ位置が見えないときは、給排気筒をまわしてください。

ご注意

●給排気筒の取り付け完了時に給排気筒が2°下向きになるように取り付けてください。上向きや水平に取り付けていますと、雨水がストーブ内に入り異常燃焼したり、室内や壁内に浸入することがあります。

8. ストーブより排気管エルボを外してください。

- ストッパーを固定しているねじ2本をゆるめ、ストッパーをすらすらして排気管エルボを外してください。

9. 排気管エルボに付属の排気管断熱カバーをかぶせてください。

10. 排気管エルボを給排気筒に取り付けてください。

- ①給排気筒の排気口に排気管エルボを差し込んでください。
- ②差し込み部のリブははさんで付属のストッパーリングを付けてください。

■水平方向の排気口に接続する場合

- 排気口は水平・垂直方向にあります。設置条件に合わせて接続する方向を決めてください。
- 水平方向の排気口に接続する場合は、水平方向のねじ・排気口キャップを外し、垂直方向に取り付けなおしてください。

11. ストーブと排気管エルボを接続してください。

- ①ストーブを動かして、ストーブの排気口に排気管エルボを2段目のリブが完全にストーブ内に入るまで差し込んで、接続してください。
- ②ストッパーを排気管エルボに押し当て、ねじ2本を締め付けてください。

12. 給気リングの取り付け

- 「延長給排気方式・高地使用時の工事方法」を参照して行ってください。

13. 給気ホースを給排気筒に固定してください。

- 給気ホースに付属のワイヤーバンド(大)を通してから、給気ホースを給排気筒の給気口のリブまで差し込み、ワイヤーバンド(大)で締め付けてください。
- 給気口は2箇所ありますので、使用しない給気口には給気口キャップを取り付け、ピンバンドで固定しておいてください。

14. 排気管抜け検知リード線を接続してください。

- ①ストーブ背面に固定してある排気管抜け検知リード線をストーブより外し、のばしてください。
- ②排気管抜け検知リード線の先端の端子を、給排気筒の排気口キャップを固定しているねじで固定してください。
- ③リード線を給気ホースにビニテープで固定してください。(ビニテープはあらかじめリード線を固定していたものを使用してください。)
- ④余分なリード線をビニテープでたばねてください。

ご注意

●排気管接続部へのストッパーリングの取り付けや排気管抜け検知リード線の先端の端子固定を確実に行って、接触不良を起こさないようにしてください。排気管の接続部が外れたり、排気管抜け検知リード線が正しく接続されていないと、「E-19」を表示し点火できません。

●リード線は給排気筒の高温部に触れないようにしてください。

■マンホールピースなどに埋め込んで設置する場合

- マンホールピースなどに埋め込んで設置する場合、ストッパーを動かして排気管エルボと接続したり、給気ホースの固定ができませんので次のように行ってください。
- ストーブにあらかじめ給排気筒、室内側壁貫通スリーブ、給気ホースを取り付け、壁穴に差し込んだ後に室外側壁貫通スリーブをねじ込んでください。

給排気筒の取り付け(つづき)

標準給排気方式の工事方法(つづき)

■壁厚が20~26cmの場合

- 壁厚が20~26cmの場合には、別売部品の壁貫通スリーブアダプタを壁貫通スリーブに接続し、のばしてください。
- 給排気筒トップが室内側に押されて、給気口がふさがれるのを防止するため、給排気筒に3mmの穴をあけ、付属のねじ(4×12、1本)で固定し、付属の絶縁テープをスライド部分に巻いてください。

壁又は床固定金具による本体の固定

給排気筒の取り付けが完了したら、ストーブを付属の固定金具で固定してください。

- 壁又は床の材質により固定金具の固定する方法が異なりますので、「**ストーブの固定**」を参照して適切な方法で固定してください。

延長給排気方式・高地使用時の工事方法

- 標準給排気以外にも排気管や給気管を延長して取り付けることができます。給排気筒の呼び径D49タイプの別売延長セットを使用して延長工事を行ってください。

- ストーブについている排気管抜け検知リード線は約2mまで延長できます。それ以上の場合には別売延長コード線(FR-1)で延長してください。
- 標高によって延長できる長さや給気リングの取扱いが異なりますので、以下の表を参照して延長工事を行ってください。(50Hz地域、60Hz地域により調整方法が異なります。)

■50Hz地域

標高	給気リング	延長条件
0m~1000m	有り(50Hz用)	標準~3m曲がり
1000m~1500m	無し	標準設置のみ
1500m以上	使用不可	

■60Hz地域

標高	給気リング	延長条件
0m~1000m	有り(60Hz用)	標準~3m曲がり
1000m~1500m	無し	標準~3m曲がり
1500m~2000m	無し	標準設置のみ
2000m以上	使用不可	

■ご注意

- 延長配管の長さは3m以下、曲がりは3箇所以下になるように配管してください。
- それ以上延長しますと異常燃焼することがあります。
- 排気管の取り付けはストーブ本体出口を最も低い位置とし、上り勾配で取り付けてください。下り勾配や凹部になっていますと排気管にドレンがたまり、異常燃焼の原因になります。
- 排気管接続部の全てにストッパーリングの取り付けを確実に行ってください。「E-19」を表示し点火できないことがあります。
- 標高2000m以上では使用できません。

試運転

試運転は使用者とご一緒に必ず行ってください。詳しくは取扱説明書の34ページを参照してください。

廃棄するときの注意

ストーブを廃棄するときは、必ず灯油を抜いてください。リサイクルの支障となります。

この線を床面に合せてください。