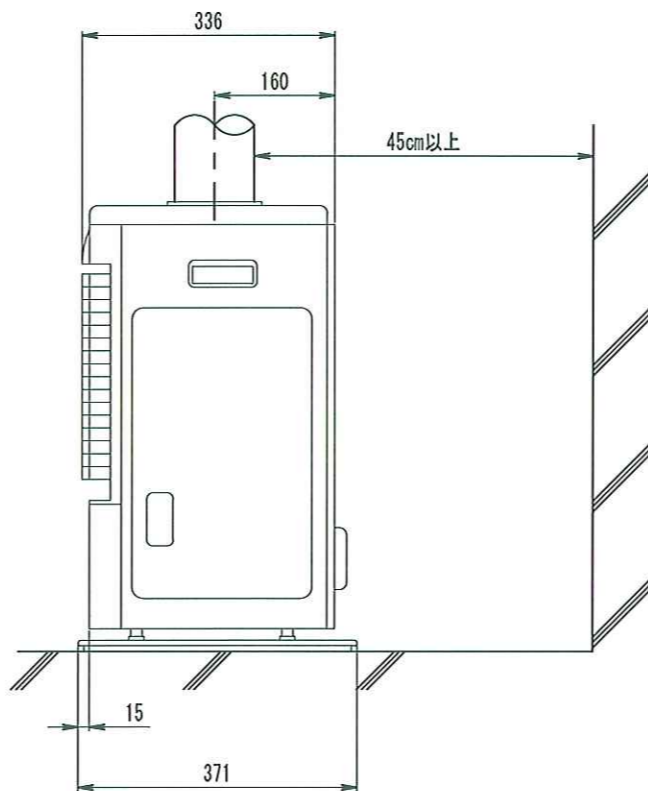


煙突呼び径  
D 106 (3寸5分)



仕様

型式の呼び	KSH-706KC G	
種類	ポット式, 強制通気形, 自然対流形	
外形寸法	高さ 595mm 幅 700mm 奥行 336mm	
点火方式	電気点火	
使用燃料	灯油 JIS 1号灯油	
エネルギー消費効率 (区分名)	69.0% (C)	
暖房出力	最大	7.00kW (6,020kcal/h)
	最小	1.56kW (1,340kcal/h)
燃料消費量	最大	0.986 L/h
	最小	0.220L/h
排気温度 (最大燃焼時)	500°C	
質量	22kg	
電流ヒューズ (各1個)	筒型 20mm 5A, 筒型 20mm 10A	
電源電圧・周波数	100V 50/60Hz	
定格消費電力 (50/60Hz)	点火時	320/325W
	燃焼時	15/15W
待機時消費電力	0.5W	
煙突呼び径	D106 (3寸5分)	
標準ドラフト値 (最大燃焼時)	-0.6mmH $\varnothing$	
安全装置	点火安全装置	対震自動消火装置
	停電安全装置	燃焼制御装置
付属部品	置台	(2)
	ワイヤーバンド	(1)
	4x25タッピンねじ	(1)
	ゴム製送油管 (1.2m)	(1)
	上面ガード	(1)
	遮熱板	(1)
	壁固定金具	(2)
	置台固定金具	(1)
	取扱説明書	

品名	KSH-706KC G			(W) (SG)	形式	
承認	検図	設計	尺度		図面番号	WY3-0395
		1:10	単位		mm	サンポット株式会社