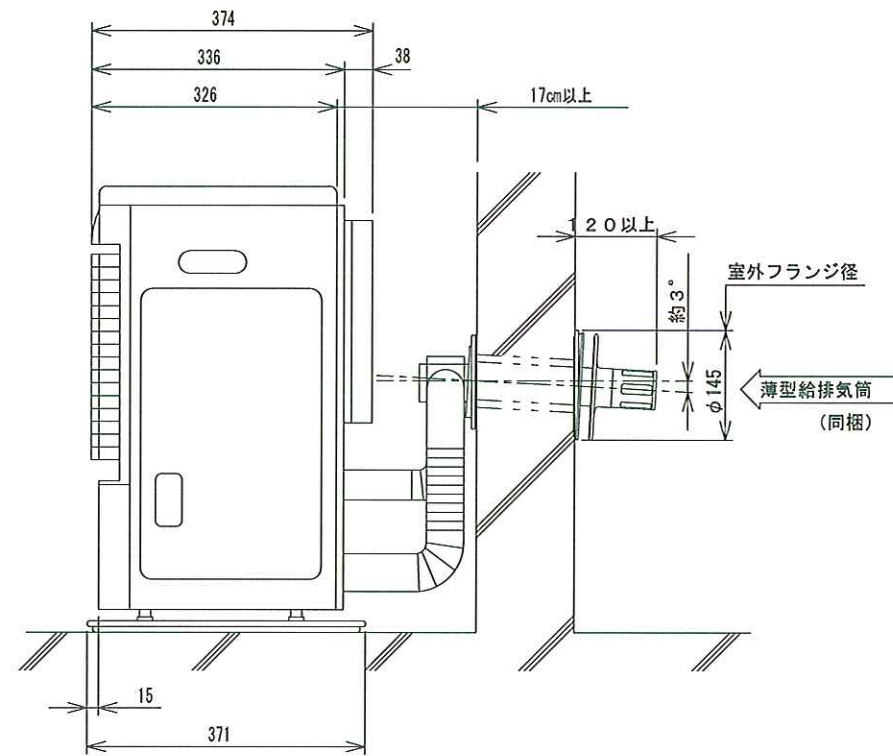
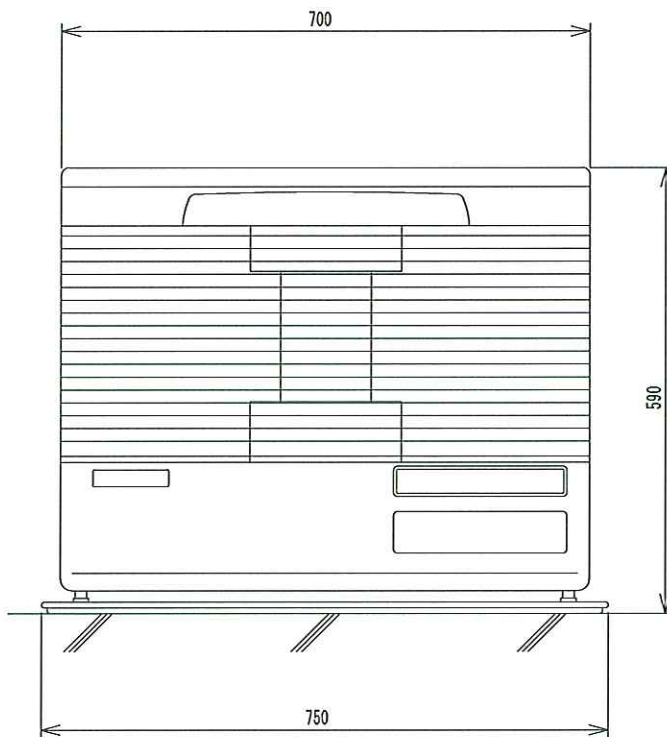
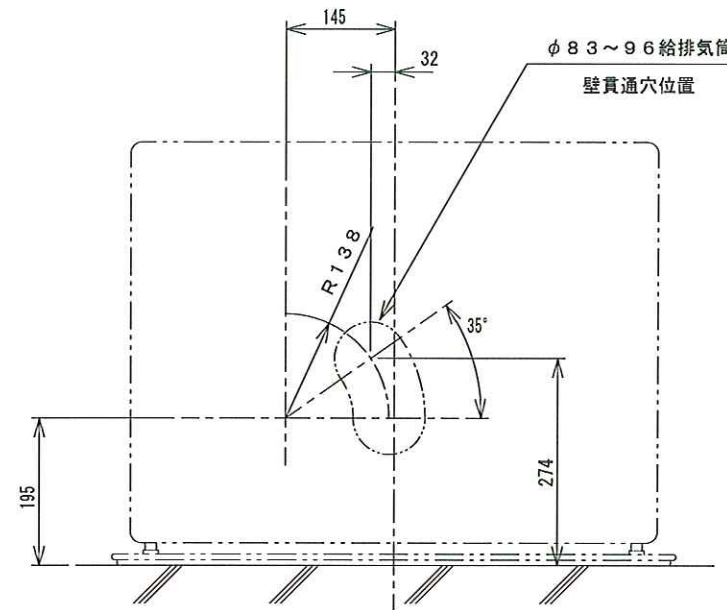
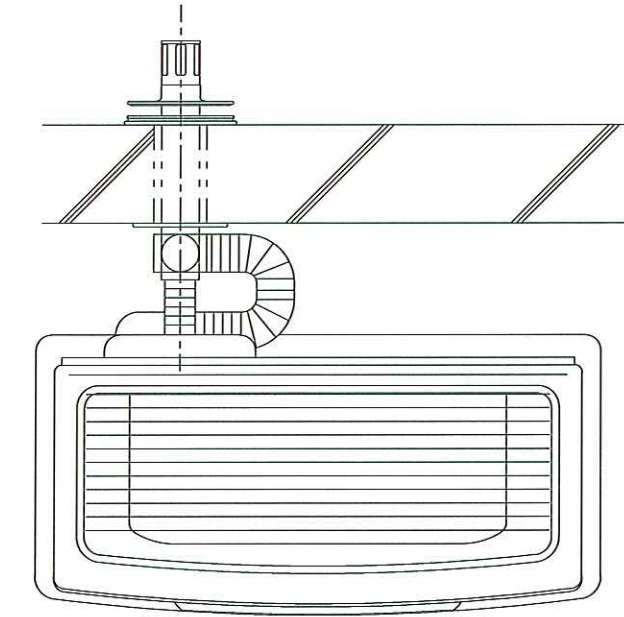


標準給排気筒穴位置（正面図）



仕様

型式の呼び	FFR-706KF	
種類	ポット式、強制給排気形、強制対流形	
外形寸法（置台を含む）	高さ 590mm 幅 750mm 奥行 371mm	
点火方式	電気点火	
使用燃料	灯油（JIS 1号灯油）	
暖房出力	最大	7.00kW (6,010kcal/h)
	最小	1.56kW (1,340kcal/h)
燃料消費量	最大	0.791L/h
	最小	0.198L/h
エネルギー消費効率（区分名）	86.0% (B)	
排気温度	260℃以下	
質量	26kg	
電流ヒューズ（各1個）	筒型20mm 5A、筒型20mm 10A	
電源電圧・周波数	100V 50/60Hz	
	最大	点火初期に短時間発生 620/620W
	点火時	335/340W
定格消費電力（50/60Hz）	燃焼時	36/36W
	待機時消費電力	0.5W
給排気筒の型式の呼び	FWT-7M-4	
給排気筒の呼び径	D49	
給排気筒径	70mm	
給排気筒壁貫通部穴径	83~96mm	
安全装置	点火安全装置	対震自動消火装置
	停電安全装置	過熱防止装置
	燃焼制御装置	
その他の装置	排気管抜け検知装置	
付属部品	置台	(1)
	ワイヤーバンド小	(2)
	ワイヤーバンド大	(1)
	給排気筒セット	(1)
	排気管断熱カバー	(1)
	ストッパーリング	(1)
	4×10タッピンねじ	(1)
	4×25タッピンねじ	(4)
	遮熱板	(1)
	壁固定金具	(1)
	ゴム製送油管（1.2m）	(1)
	上面ガード	(1)
	給気リング	(1)
取扱説明書（1）・工事説明書	(1)	

品名	密閉式石油ストーブ			形式	FFR-706KF G
承認	検図	設計	尺度		図面番号
			1:10		WY3-0375
				単位	mm
					サンポット株式会社