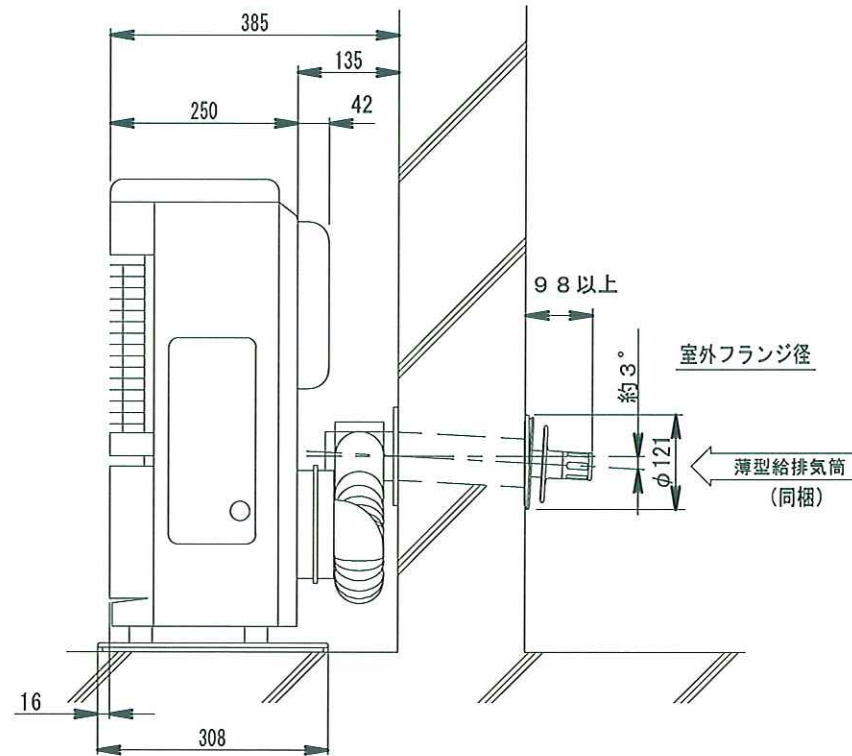
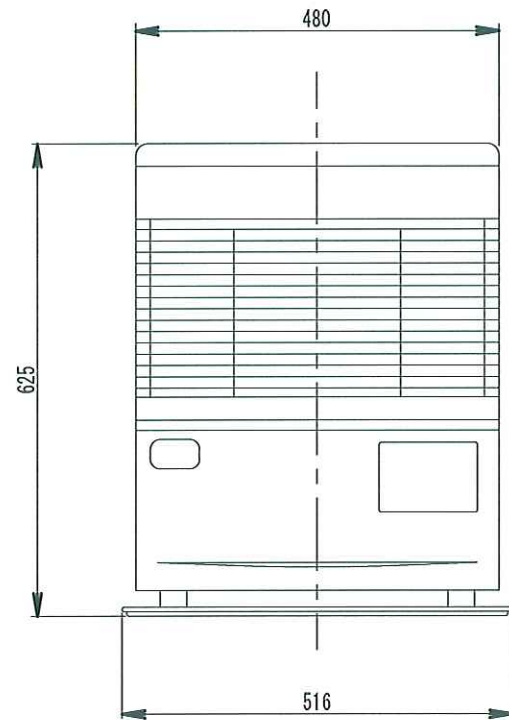
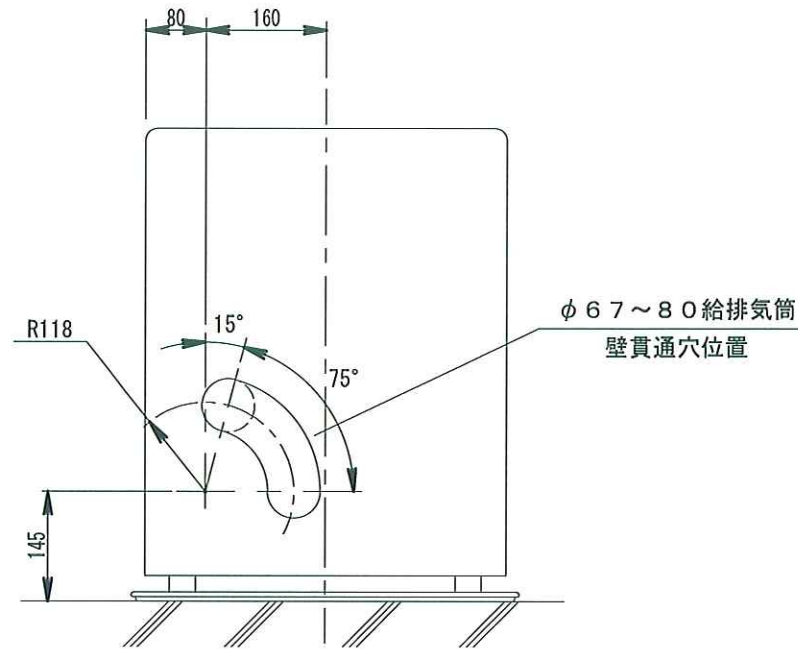
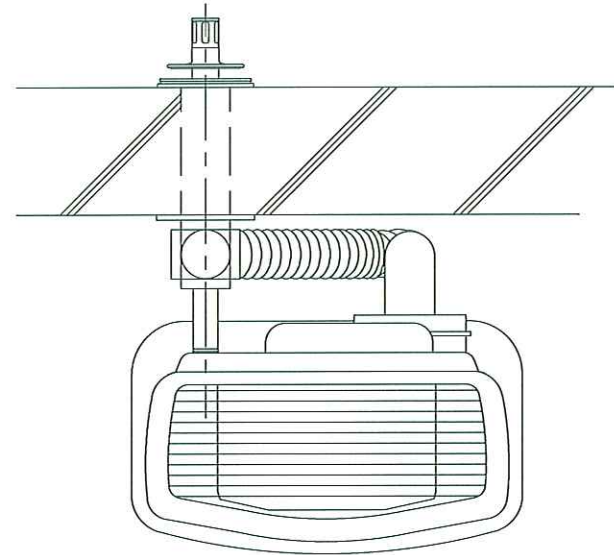


給排気筒穴位置 (正面図)



仕様

型式の呼び	FFR-551 KL	
種類	ポット式、強制給排気形、強制対流形	
外形寸法 (置台を含む)	高さ 625mm 幅 516mm 奥行 308mm	
点火方式	電気点火	
使用燃料	灯油 (JIS 1号灯油)	
暖房出力	最大	5.47kW (4,700kcal/h)
	最小	1.59kW (1,370kcal/h)
燃料消費量	最大	0.618L/h
	最小	0.18L/h
エネルギー消費効率 (区分名)	86.0% (B)	
排気温度	260℃以下	
質量	20kg	
電流ヒューズ	筒型20mm10A	
電源電圧・周波数	100V 50/60Hz	
定格消費電力 (50/60Hz)	最大	点火初期に短時間発生 630/630W
	点火時	335/335W
	燃焼時	49/45W
待機時消費電力	0.5W	
給排気筒の型式の呼び	FWT-5M-4	
給排気筒の呼び径	D34	
給排気筒径	50mm	
給排気筒壁貫通部穴径	67~80mm	
安全装置	点火安全装置	対震自動消火装置
	停電安全装置	過熱防止装置
	燃焼制御装置	
その他の装置	排気管抜け検知装置	
付属部品	置台	(1)
	ワイヤーバンド小	(2)
	ワイヤーバンド大	(1)
	給排気筒セット	(1)
	排気管断熱カバー	(1)
	ストッパーリング	(1)
	4x10タッピンねじ	(2)
	4x25タッピンねじ	(5)
	遮熱板	(1)
	壁固定金具	(2)
	ゴム製送油管 (1.2m)	(1)
	上面ガード	(1)
取扱説明書 (1)	工事説明書 (1)	

品名	FFR-551KL G		(W) (SS)	形式		
承認	検図	設計	尺度		図面番号	
	1:10	単位	mm		WY3-0392	
					サンポット株式会社	