

# サンポット石油暖房機 工事説明書

## FF-47CTL・FF-44CTL

- 取付工事様へ  
設置工事の前に、この工事説明書をよくお読みの上正しく据付けてください。  
なお、この工事説明書は、工事終了後に取扱説明書と一緒に必ずお客様にお渡しいたします。
- ストーブを設置する場所には、電気設備に関する技術基準、火災予防条例に定められた設置をする必要があります。各地区の市・町・村火災予防条例に従ってください。
  - 施工上の責任は当社では負いかねますので、万一施工上に起因する不具合が生じた場合は、貴店の保証規定によって修理いただくようお願いいたします。
  - ストーブ本体にテープで貼付けられている注意ラシ等は読んだ後取り除き、お客様にお渡しいたします。
  - 取扱説明書に従って「特に注意していただきたいこと」「使用方法」「アフターサービス」「保証書」についてお客様に説明してください。

### 安全のために必ずお守りください

ここに示した事項は ⚠警告、⚠注意 に区分しています。

**警告** この表示を無視して、作業を誤った場合に作業者が、またはその作業後の不具合によって使用者が死亡、重傷を負う可能性、または火災の可能性が想定される内容を示しています。

**注意** この表示を無視して、作業を誤った場合に作業者が、またはその作業後の不具合によって使用者が傷害を負う可能性や物的損害の発生が想定される内容を示しています。

イラスト(まんが)の横にあるマークは次のように表しています。

マーク 禁止、マーク 指示、マーク 注意

**警告** 据付けや移設は、販売店または据付業者が行ってください。

お客様自身で据付けをされ、不備があると感電や火災の原因になります。

**注意** 据付けは火災予防条例、電気設備に関する技術基準など法令の基準を守って行ってください。

### 安全のために必ずお守りください(つづき)

**警告**

**屋内給排気禁止**

- 屋内に排気すると、排ガスが室内に充満して危険です。  
必ず屋外に排気してください。

**床下給排気禁止**

- 床下に排気すると、排ガスが室内に漏れて危険です。  
必ず屋外に排気してください。

**給排気筒を確実に接続**

- 給排気筒を確実に接続し、しっかりと固定してください。  
風、振動、衝撃などで外れたりすると運転中に排ガスが室内に漏れて危険です。

**給排気筒トップは閉そくしない場所に設置**

- 積雪が多いときに給排気筒トップの周りが雪でふさがれない場所に設置してください。また、板などによる「雪囲い」は給排気の妨げになるのでおやめください。運転中に排ガスが室内に漏れて危険です。

**注意**

次の場所には据付けない

- 火災や予想しない事故の原因になります

- 水平でない場所、不安定な場所
- 不安定な物をのせた棚などの下
- 可燃性ガスの発生する場所またはたまる場所
- 付近に燃えやすいものがある場所
- 階段、避難口などの付近で避難の支障となる場所
- マントルピース内
- 温室、飼育室など人のいない場所

**注意**

可燃物との距離を離す  
標準据付け例

- ストーブから周囲の可燃物までの離隔距離は図のようにしてください。

**給排気筒トップから周囲の可燃物までの離隔距離は図のようにしてください。**

注(※) 60cm以上の寸法は、不燃材を使用する場合は30cm以上とする。

●上図では可燃物までの離隔距離を示していますが、保守点検や性能維持のため、不燃物などの場合も上図離隔距離としてください(※部は除く)。

**注意**

油漏れ確認

- 給油口口金は確実に締めてください。  
給油口口金を下にして、油漏れがないことを確かめてください。  
口金を斜めに締めたりすると、簡単に口金を外れて、火災のおそれがあります。

**給排気筒の点検**

- 据付けが終わりましたら、もう一度点検してください。  
次のような取り付けは、危険であったり、異常燃焼をおこすおそれがありますので、必ず修正してください。

可燃物近接禁止、接続部のゆるみ禁止、下り勾配のここと、給排気筒トップ付近の危険物近接禁止

3m3曲がり以下のごこと、給排気筒トップと開口部(窓など)との距離が離れていること

延長3m以下、曲がり3箇所以下

### 開こん

●ダンボール箱からストーブを取り出し、パッキン材、テープなどを取り除いてください。

**付属品の確認**

- 付属品として次のものが用意されていますので確認してください。

スポイト 口金 キャップ 延長用 短管

壁固定金具 ストッパーリング 排気筒断熱カバー

ワイヤーバンド(大) 取扱説明書

**給排気筒セット**

① 室内側給排気筒  
② 室内側パッキン  
③ 室外フランジ  
④ 室外側パッキン  
⑤ 給排気筒トップ  
⑥ スペーサ  
⑦ 4×25ねじ 3本

### 据付け

#### 据付け場所の選定

ストーブから周囲の可燃物までの離隔距離は図ようになる場所を選定してください。

- 燃えやすいものや障害物のない場所。
- 水平で安定のよい、しっかりした場所。
- ストーブを背面で固定できる場所。
- 電源は家庭用100Vの電源コンセントをご使用ください。(電源コードの有効長さは約2mです。)
- 給排気筒が正しく屋外に取り出せる場所。集合煙突には絶対に取り付けないでください。
- 給排気筒トップは高温となります。小さなお子さまが触れるような場所や、通路、人通りの多い場所にはおさないでください。
- 灯油を燃焼させるため、点火時や消火時においが出ます。給排気筒トップは、出入口に近い場所や外気が室内に入りやすい場所に取り付けることを避けてください。

#### 高地で使用の場合

高地(標高800m~1500m)で使用される場合は空気不足となるため、調整が必要となります。

- 調整に際して給排気管の延長条件によって調整方法が異なりますので、表を参考にして行ってください。(機種により調整方法が異なります。)

**FF-47CTL**

| 延長条件         | 標高         | 調整方法                                 |
|--------------|------------|--------------------------------------|
| 2m2曲がり以下(※1) | 800m~1500m | 油量調節バルブを左に90°回し、さらにスイッチ1を「ON」にする(※2) |
|              | 1500m以上    | 使用不可                                 |
| 2m2曲がりを超える場合 | 0m~800m    | スイッチ1を「ON」にする(※2)                    |
|              | 800m~1300m | 給戻リングを外す(※3)                         |
|              | 1300m以上    | 使用不可                                 |

**FF-44CTL**

| 標高          | 調整方法                       |
|-------------|----------------------------|
| 1000m~1500m | 延長長さに合わせてスイッチ1を「ON」にする(※2) |
| 1500m以上     | 使用不可                       |

#### 据付け方法

**室温サーミスタの取り付け**

室温サーミスタを壁面に固定してください。

- 室温サーミスタをストーブより外し、部屋の温度を代表できる壁面にピンなどで固定してください。
- ストーブに取り付けたままですと、正しく室温調節しません。
- 室温サーミスタのリード線の長さは約4.5mです。その範囲内で取り付けてください。
- 室温サーミスタは直射日光やふく射熱が当たるところには取り付けないでください。正しく室温調節しません。

#### ストーブの固定

ストーブの固定は給排気筒を取り付けてから行ってください。

■標準据付け例

- 壁固定金具の調節ねじを外してください。
- 壁固定金具(B)をストーブ背面に使用されているねじ(4×10)で固定してください。(壁固定金具(B)の向きに注意)
- 壁固定金具(A)を壁に固定してください。壁の材質により次のように取り付けてください。
  - 木又は厚い合板の壁  
木又は厚い合板の壁に固定する場合は、付属のねじ(4×25)を使用して壁に直接固定してください。
  - モルタル、コンクリートの壁  
モルタル、コンクリートの壁に固定する場合は、市販のコンクリート用プラグ(ねじ径φ4用)を壁に打ち込み、①項と同様に固定してください。
  - 石膏ボード、薄い合板の壁  
石膏ボード、薄い合板の壁などに固定する場合は、市販の中空壁用プラグ(ねじ径φ4用)を壁に打ち込み、①項と同様に固定してください。
  - 土壁、しっくい壁  
土壁、しっくい壁などに固定する場合は、壁にそえ木をしてから、①項と同様に固定してください。
- ストーブを壁におしつけ、壁固定金具(A)、(B)を調節ねじで固定してください。

#### コーナー設置例

1. コーナーに設置したストーブの背面に壁固定金具をあてがい、取付面を壁にあわせて調節してください。(壁固定金具(B)がストーブ側になります。)

2. 壁固定金具(B)をストーブ背面に使用されているねじ(4×10)で固定してください。

3. 壁固定金具(A)を壁に固定してください。(壁の材質により壁固定金具の固定する方法が異なりますので、「標準据付け例」を参照して適切な方法で固定してください。)

4. 壁固定金具(A)、(B)を調節ねじを締め付けて固定してください。

※A寸法は10cm以上としてください。

●ストーブは付属の壁固定金具で必ず固定してください。壁に固定できない場所での使用はおやめください。

●コーナーに設置する場合、A寸法は必ず10cm以上としてください。また、右側のA寸法は保守点検に十分な距離としてください。

### 給排気筒の取付け

#### 標準給排気方式の工事方法

■給排気筒及び工事部品は、給排気筒の呼び径D40のものを使用してください。指定以外のものは使用しないでください。

■付属している給排気筒セットは、壁の厚さが13cm以下、28cm以上の壁には使用できません。壁の厚さが13cm以下である場合は、別売部品の薄型給排気筒スペーサ、28cm以上の場合は薄型給排気筒延長アダプタを使用してください。

■給排気筒の端面(パイプの先端など)でケガをしないように、手袋をはめて行ってください。

- 設置場所を決めてください。
- 給排気筒の穴あけ位置を決めてください。
  - この工事説明書の型紙(裏面)を壁に押し当てて、給排気筒穴位置を決めてください。
  - 壁固定金具取付け位置のねじ穴にも印をつけてください。(穴位置が決まりましたら型紙をはがしてください。)
- 壁に給排気筒の穴をあけてください。
  - 印を付けた位置に直径67~80mmの穴を室内側から室外に向けて、下向きに約3°の傾斜であけてください。
  - あけるとき、壁内の鉄筋、電気・電話配線、ガス・水道配管に十分注意してください。
  - 穴は直径80mmより大きくならないようにしてください。
- 給排気筒を分離してください。
  - 付属の給排気筒を回して室内・室外側に分離してください。
- 室内側給排気筒を壁穴に差し込んでください。
  - 室内側パッキンを通し、壁穴に差し込んでください。

#### 6. 給排気筒トップを取り付けてください。

●給排気筒トップに室外フランジ、室外側パッキンを通し、室外側より壁穴に差し込み、室内側給排気筒に半分ほどねじ込んでください。

●雨水が激しくかかることや濃霧が発生する地域では、雨水の壁内浸入を防ぐため、ねじ込み部にコーキング剤などを塗布してください。

**7. 室内側給排気筒の室内フランジを固定してください。**

- 室内フランジを「上」の文字が上になるように、付属のねじ(4×25)3本で壁に固定してください。

**8. 給排気筒トップを固定してください。**

- 室外フランジのつまみが上になるように、つまみを持って壁面に押し付けながら、給排気筒トップをさらにねじ込んでしっかりと固定してください。

●給排気筒の取り付け完了時に給排気筒が3°下向きになるように、室内・室外フランジの取り付け向きには十分注意してください。雨水がストーブ内に入り異常燃焼したり、室内や壁内に浸入することがあります。

壁厚が13~16cmの場合は付属のスペーサを使用してください。

- スペーサを室外側給排気筒に通してください。

■給排気筒内の結露水で壁が汚れるおそれがある場合

- スペーサを使用し、給排気筒トップを壁から離してください。(壁の厚さは13~25cmまで)

■寒冷地などで給排気筒の先端が氷結するおそれがある場合

- スペーサを使用し、給排気筒トップを壁から離してください。(壁厚が13~16cmで付属のスペーサを使用する場合には、別売部品のスペーサを使用してください。)

# 給排気筒標準設置取付け型紙

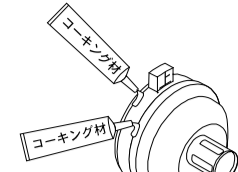
## 給排気筒の取付け(つづき)

### 標準給排気方式の工事方法(つづき)

9. 室外フランジ部にコーキング剤を塗ってください。

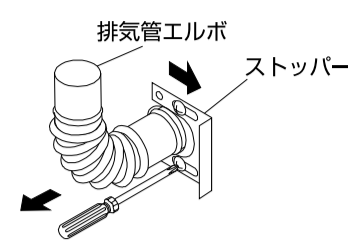


●完全にコーキングしないと、雨水が室内や壁内に浸入することがあります。



10. ストープより排気管エルボを外してください。

- ストッパーを固定しているねじ2本をゆるめ、ストッパーをずらして排気管エルボを外してください。

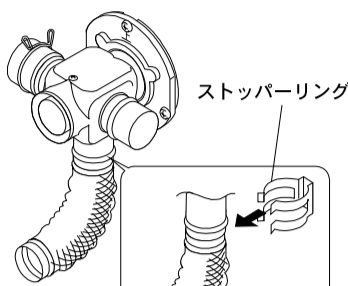


11. 排気管エルボに付属の排気管断熱カバーをかぶせてください。



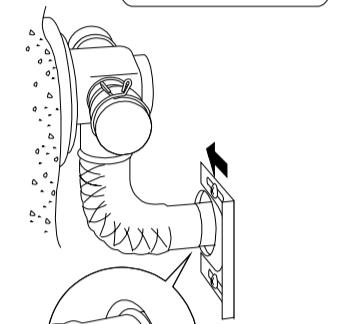
12. 排気管エルボを給排気筒に取り付けてください。

- ①室内側給排気筒の排気口に排気管エルボを差し込んでください。
- ②差し込み部のリップをはさんで付属のストッパーリングをかけてください。



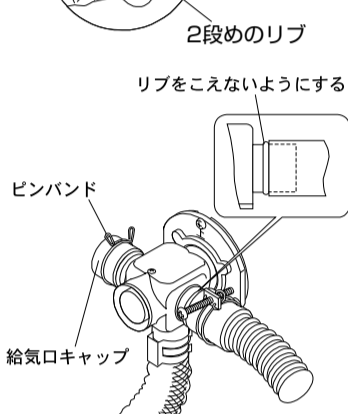
13. ストープと排気管エルボを接続してください。

- ①ストープを動かし、ストープの排気口に排気管エルボを2段目のリップが完全にストープ内に入るまで差し込んで、接続してください。
- ②ストッパーを排気管エルボに押し当て、ねじ2本を締め付けてください。



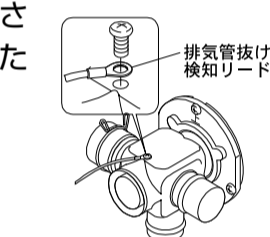
14. 給気ホースを給排気筒に固定してください。

- 給気ホースに付属のワイヤーバンド(大)を通してから、給気ホースを給排気筒の給気口のリップまで差し込み、ワイヤーバンド(大)で締めて固定してください。
- 給気口は2箇所ありますので、使用しない給気口には給気口キャップを取り付け、ピンバンドで固定しておいてください。



15. 排気管抜け検知リード線を接続してください。

- ①ストープ背面に固定してある排気管抜け検知リード線をストープより外し、のばしてください。
- ②排気管抜け検知リード線の先端の端子を、ねじで固定してください。
- ③リード線を給気ホースにピン帯で固定してください。(ピン帯はあらかじめリード線を固定していたものを使用してください。)
- ④余分なリード線をピン帯でたばねてください。



- 排気管接続部へのストッパーリングの取り付けや排気管抜け検知リード線の先端の端子固定を確実に行って、接触不良を行さないようにしてください。
- 排気管の接続部が外れていたり、排気管抜け検知リード線が正しく接続されていないと、「E-19」を表示し点火できません。
- リード線は給排気筒の高温部に触れないようにしてください。

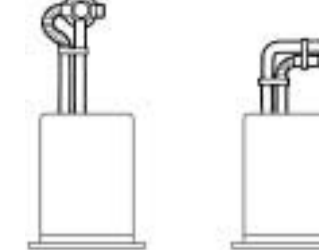
### 壁固定金具による本体の固定

給排気筒の取り付けが終わりましたら、ストープと壁とを付属の壁固定金具で固定してください。

- 壁の材質により壁固定金具の固定する方法が異なりますので、「ストープの固定」を参照して適切な方法で固定してください。

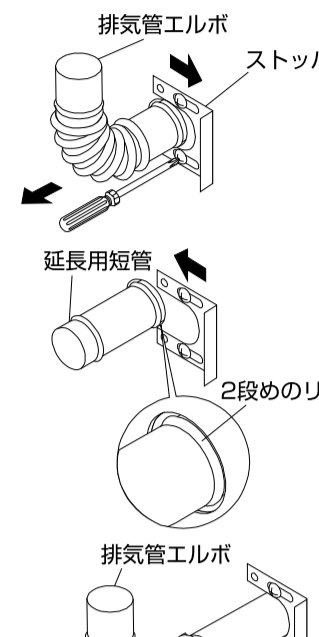
### 延長給排気方式の工事方法

- 標準給排気以外にも排気管や給気管を延長して取り付けることができます。給排気筒の呼び径D40タイプの別売延長セットを使用して延長工事を行ってください。延長するときは、付属の延長用短管を取り付けてください。



#### 延長用短管の取り付け

- ①ストッパーを固定しているねじ2本をゆるめ、ストッパーをずらして排気管エルボを外してください。
- ②ストープの排気口に、付属の延長用短管を2段目のリップが完全にストープ内に入るまで差し込んで、接続してください。ストッパーを排気管エルボに押し当て、ねじ2本を締め付けてください。
- ③延長用短管に排気管エルボを差し込み、付属のストッパーリングをかけてください。(ストッパーリングは給排気筒用1個と、延長用短管取付用1個の計2個付属しています。)



- 延長用短管を取り付けますと壁面からの離隔距離は15cmになります。

- ストープについている排気管抜け検知リード線は約2mまで延長できます。それ以上の場合は別売延長コード線(FR-1)で延長してください。

- 延長する長さにより、ストープの調整が必要となります。標高によって調整方法が異なりますので、「高地で使用する場合」を参照して行ってください。



- 延長配管の長さは3m以下、曲がりは3箇所以下になるように配管してください。それ以上延長しますと異常燃焼することがあります。
- 排気管の取り付けはストープ本体出口を最も低い位置とし、上り勾配で取り付けてください。下り勾配や凹部になっていますと排気管にドレンがたまり、異常燃焼の原因になります。
- 排気管接続部の全てにストッパーリングの取り付けを確実に行ってください。「E-19」を表示し点火できないことがあります。

### 試運転

- 試運転は使用者とご一緒に必ず行ってください。詳しくは取扱説明書の38ページを参照してください。

### 廃棄するときの注意

- ストープを廃棄するときは、必ず灯油を抜いてください。リサイクルの支障となります。

壁固定金具用穴位置

8.5

8.5

壁固定金具用穴位置

80

145

8°

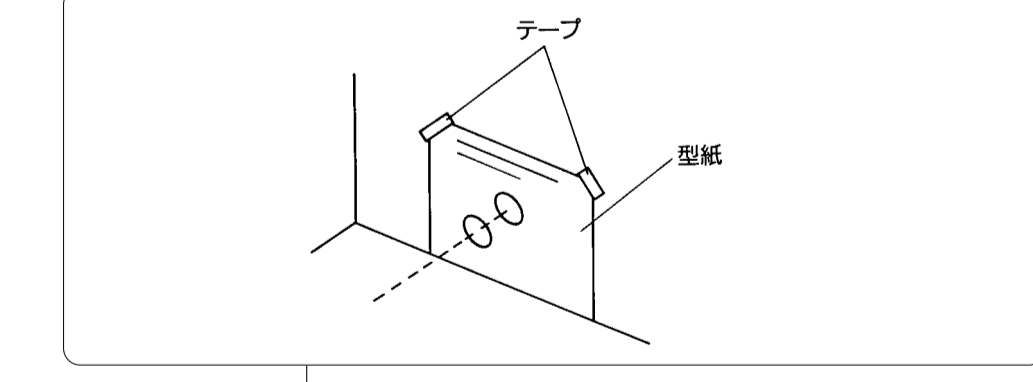
22°

標準設置給排気筒取付穴あけ中心

φ67~80

### 型紙の使用方法

1. 型紙の床面を床に合せて壁に貼り付けてください。
  2. 給排気筒穴位置に印をつけてください。
- 同時に壁固定金具用穴位置にも印をつけてください。



452

ストープ排気口位置

この線を床に合せてください。

ストープ左側面

ストープ右側面

285

268

150

130

R137