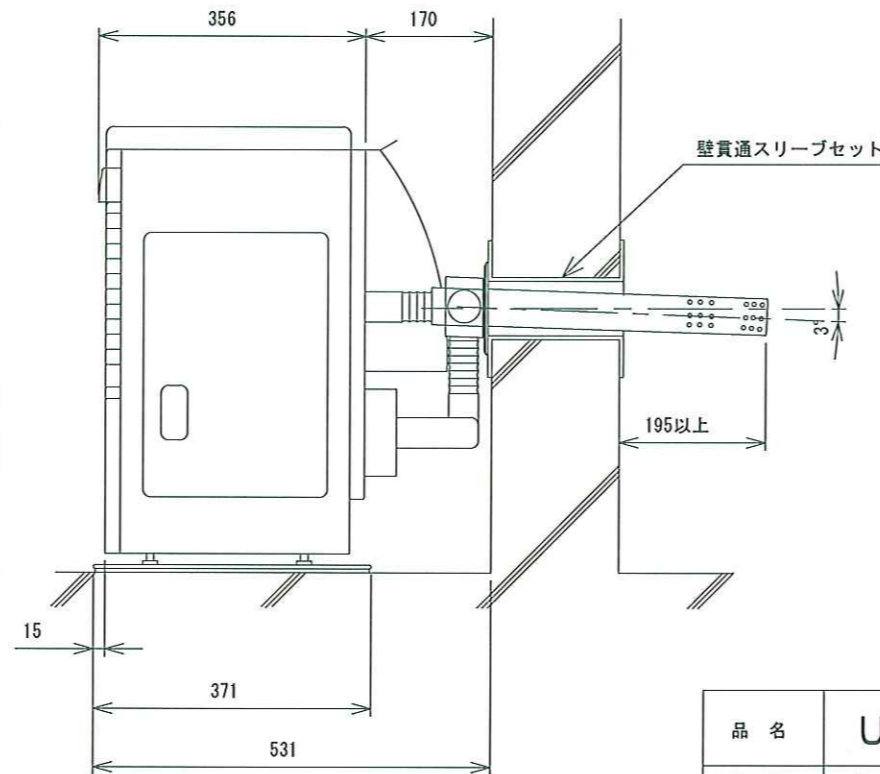
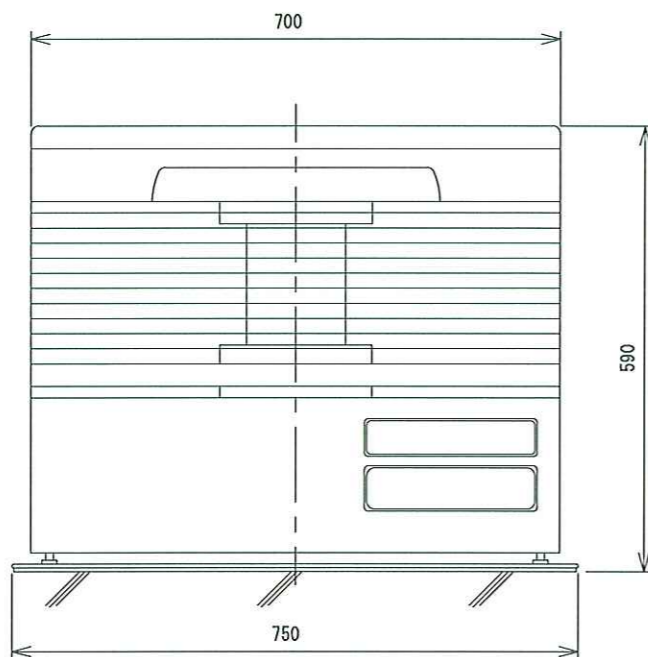
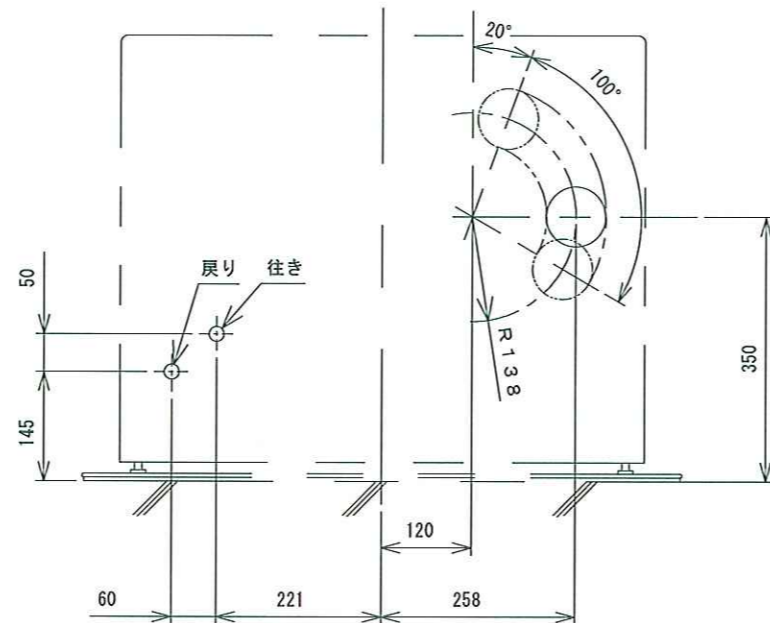


標準給排気筒穴位置 (正面図)



仕様

型式の呼び	UFH-992TBFS			
種類	ポット式、強制対流形、強制給排気形			
点火方式	電気点火			
使用燃料	灯油 (JIS 1号灯油)			
燃焼状態		最大	最小	
発熱量 及び熱効率	温水床暖房・ストーブ同時運転 (温調ON時)	43,560kJ/h (10,410kcal/h) 81.6%	14,000kJ/h (3,340kcal/h) 78.1%	
	ストーブ単独運転	19,480kJ/h (4,650kcal/h) 86.0%	7,330kJ/h (1,630kcal/h) 82.9%	
	温水暖房単独運転	24,080kJ/h (5,350kcal/h) 78.2%	6,670kJ/h (1,750kcal/h) 72.9%	
燃料消費量	温水暖房・ストーブ同時運転	1.176 L/h	0.378 L/h	
	ストーブ単独運転	0.526 L/h	0.198 L/h	
	温水暖房単独運転	0.65 L/h	0.18 L/h	
暖房出力	温水暖房・ストーブ同時運転	9.88kW (8,500kcal/h)	3.03kW (2,610kcal/h)	
	ストーブ単独運転	4.65kW (4,000kcal/h)	1.69kW (1,450kcal/h)	
	温水暖房単独運転	5.23kW (4,500kcal/h)	1.35kW (1,160kcal/h)	
本体水容量	2.4 L			
温水暖房用熱交換器の最高使用圧力	100kPa (1.0kgf/cm ²)			
質量 (重量)	43kg			
電流ヒューズ (1個)	筒型 20mm 7A			
電源電圧・周波数	100V 50/60Hz			
定格消費電力	温水暖房・ストーブ同時運転	点火時 315/325W	燃焼時	92/105W
	ストーブ単独運転	点火時 160/160W	燃焼時	37/40W
	温水暖房単独運転	点火時 210/220W	燃焼時	73/88W
室温調節範囲	12~30 °C			
湯温調節範囲	40~64 °C (高温スイッチ入時72 °C) ^D			
給排気筒径	70mm (呼び径D49)			
給排気筒壁貫通穴径	83~96mm			
排気温度	温水暖房・ストーブ同時運転	260 °C以下		
	ストーブ単独運転	260 °C以下		
	温水暖房単独運転	260 °C以下		
床パネルの接続面積	11.6~43.4m ² (8~30畳) (*1)			
温水配管接続口	G1/2オネジ			
安全装置	対震自動消火装置 停電安全装置 燃焼制御装置 温水過熱防止装置 温風過熱防止装置			
その他の装置	排気管抜け検知装置、温水異常過熱防止装置			
システム最大水容量	40L			
付属品	置台	(1)	ゴム製送油管	(1)
	給排気筒	(1)	壁貫通スリーブ	(1)
	壁固定金具	(2)	床固定金具	(2)
	排気管断熱カバー	(1)	ストッパーリング	(1)
	給気リング	(1)		
	ワイヤーバンド大	(1)	ワイヤーバンド小	(2)
	4x12タッピンねじ	(4)	絶縁テープ	(1)
	4x25タッピンねじ	(2)	遮熱板	(1)

*1: 0.175kW/畳 (150Kcal/畳) の場合

品名	UFH-992TBFS			型式	
承認	検図	設計	尺度	 単位 mm	図面番号
			1:10		WY3-0391
				サンポット株式会社	