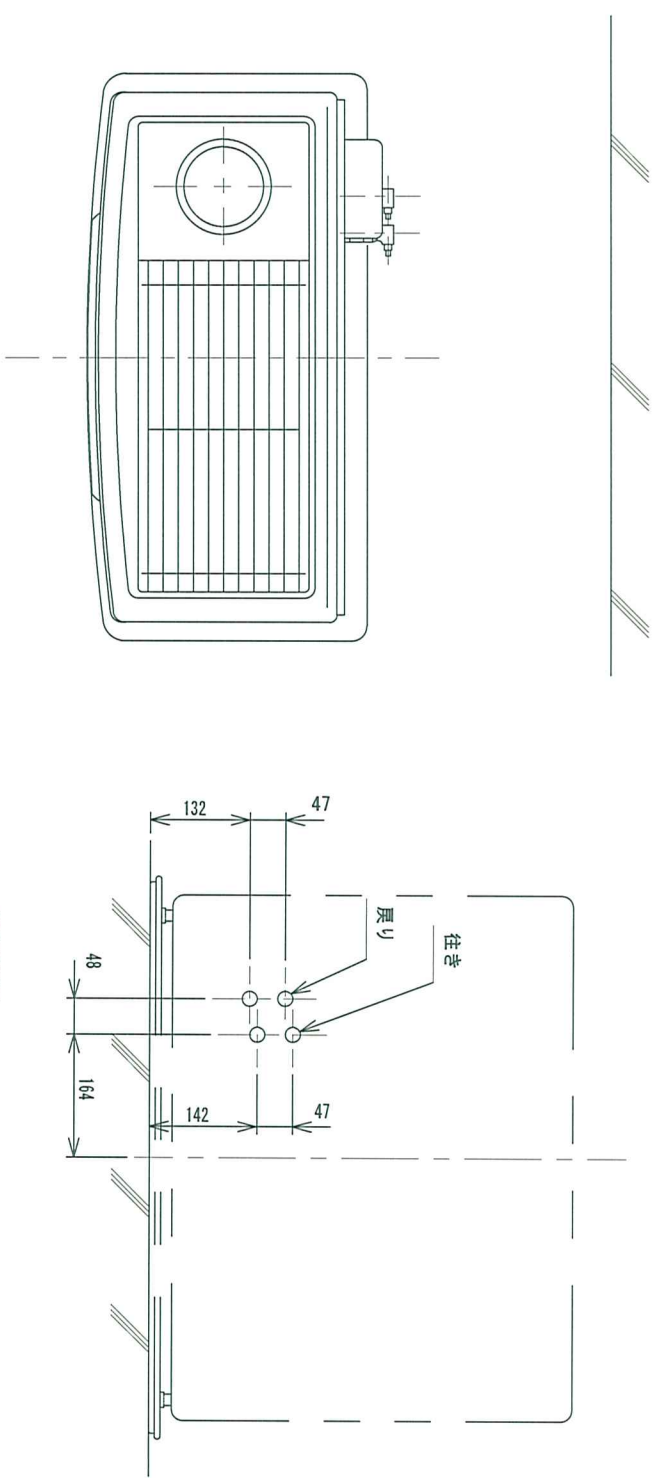
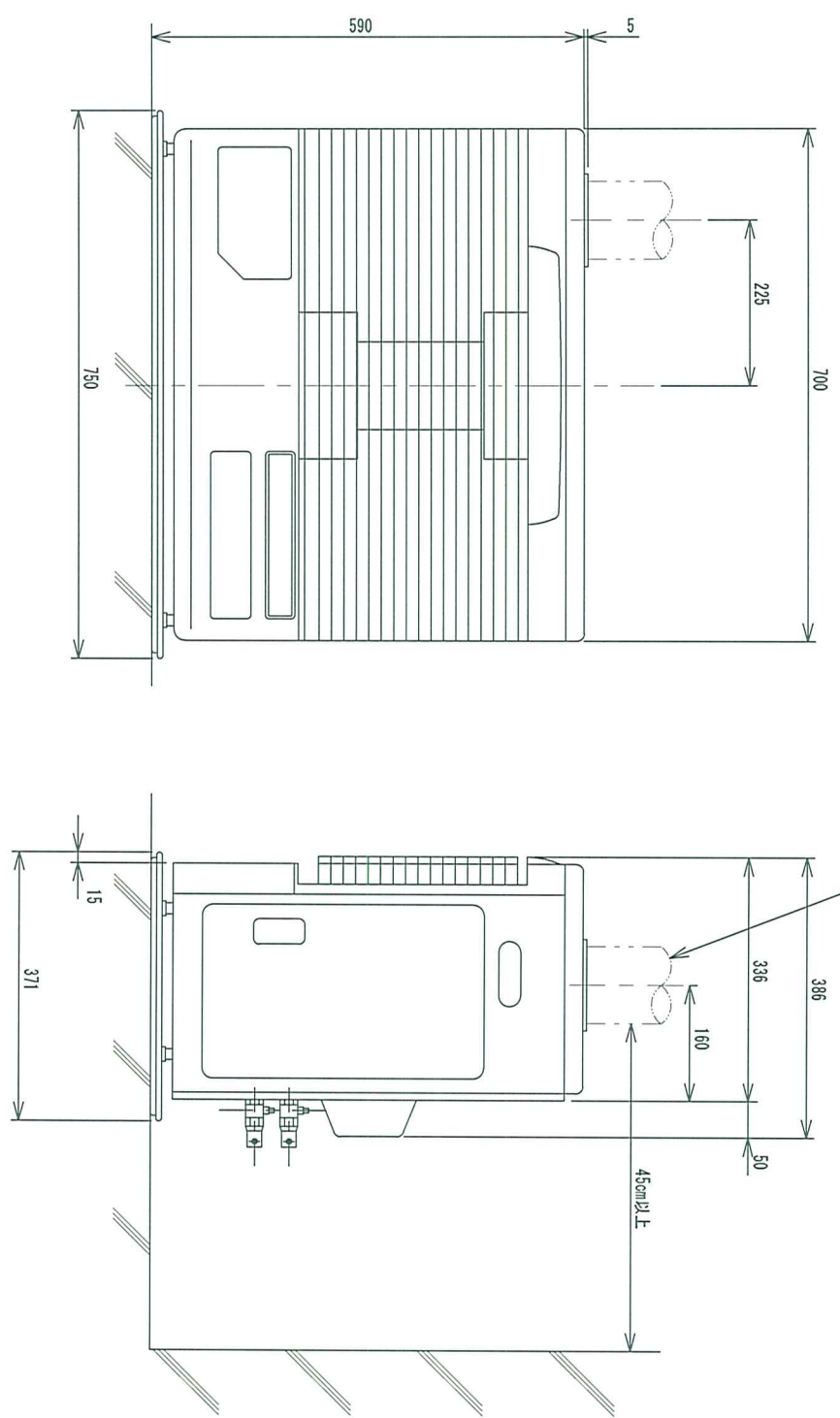


往き・戻りバルブ位置 (正面図)



仕様

型式の呼び	UFH-776UKC	
種類	ポット式、強制通気形、自然対流形、床暖房用	
外形寸法	高さ 595mm 幅 700mm 奥行 386mm	
点火方式	電気点火	
使用燃料	灯油 (JIS 1号灯油)	
燃焼状態	最大	最小
熱効率	床暖房・ストーブ同時運転 78.8%	78.4%
	ストーブ単独運転 69.0%	67.0%
エネルギー消費効率 (区分名)	69.0% (C)	
燃料消費量	床暖房・ストーブ同時運転 0.945L/h	床温調「入」時 0.29L/h 床温調「切」時 0.22L/h
暖房出力	ストーブ単独運転 0.945L/h	0.22L/h
	床暖房・ストーブ同時運転 (強制ON時) 6.71kW (5,770kcal/h)	2.34kW (2,010kcal/h) 循環水量 108L/h
	ストーブ単独運転 1.74kW (1,500kcal/h) 循環水量 108L/h	1.52kW (1,310kcal/h) 循環水量 108L/h
床暖房出力	0.43kW (370kcal/h)	循環水量 108L/h
サフヘーター出力	1.7L	
本体水容量	大気開放	
床暖房用熱交換器の最高使用圧力	筒型 20mm 5A、筒型 20mm 10A	
電流ヒューズ (各1個)	139°C	
温度ヒューズ	300°C以下	
排気温度	床暖房・ストーブ同時運転 500°C以下	
質量	30kg	
電源電圧・周波数	100V 50/60Hz	
定格消費電力 (50/60Hz)	床暖房運転 点火時 320/320W 燃焼時 39/44W	
	ストーブ単独運転 点火時 320/320W 燃焼時 13/13W	
	サフヘーター単独運転 510/511W	
待機時消費電力	0.5W	
室温調節範囲	12~32°C	
床温調節範囲	30~70°C	
煙突の呼び径	106 (3寸5分)	
標準ドラフト値 (最大燃焼時)	-5.9Pa (-0.6mmHO)	
床パネル最大接続量数	1回路6畳以内 最大燃焼時12畳、最小燃焼時5畳	
温水配管接続口	外径φ8mmタケノコ	
安全装置	点火安全装置	対震自動消火装置
	温水過熱防止装置	停電安全装置
付属部品	燃焼制御装置	
	置台 (1)	子A製造油管 (1.2m) (1)
	ワイヤーバンド (2)	上面ガード (1)
	遮熱板 (1)	置台固定金具 (2)
	ツインチューブ (1)	コンタッチクランプ (4)
	取扱説明書 (1)	



品名	半密閉式石油ストーブ		形式	UFH-776UKC 1G (W) (SG)	
承認	検図	設計	尺度	1:10	
			図面番号	WY3-0397	
			単位	mm	
			サンポット株式会社		