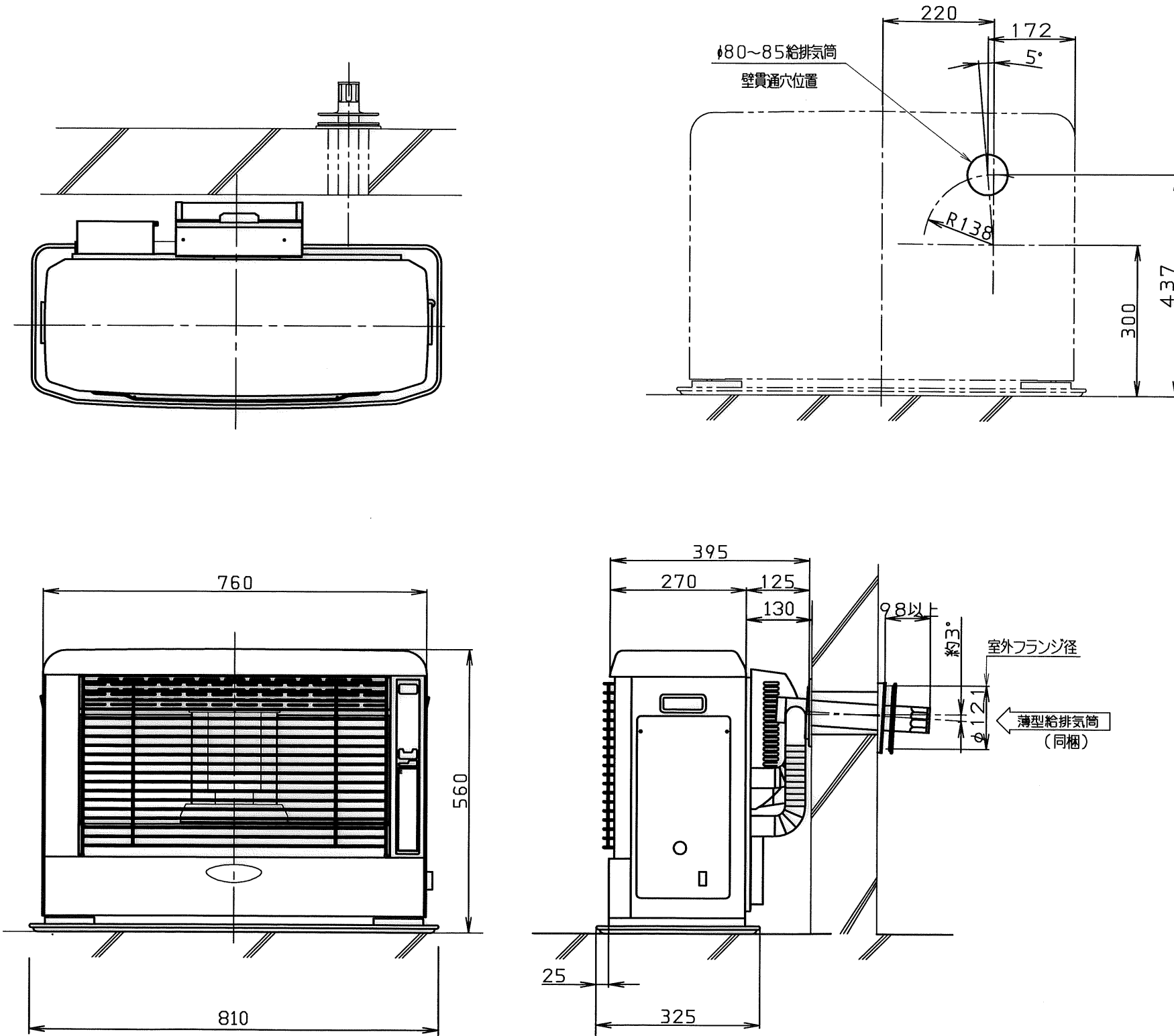


標準給排気筒穴位置（正面図）



仕様

型式の呼び	UFH-644UDF		
種類	ポット式、強制給排気形、強制対流形		
外形寸法(置台を含む)	高さ560mm 幅810mm 奥行408mm		
点火方式	電気点火		
使用燃料	灯油(JIS 1号灯油)		
暖房出力	ストーブ・床暖房同時使用	最大	6.35kW(5,460kcal/h)
		最小	2.50kW(2,150kcal/h)
	ストーブ単独	最大	6.28kW(5,400kcal/h)
		最小	1.90kW(1,630kcal/h)
床暖房出力	最大	1.34kW(1,150kcal/h)	
	最小	0.80kW(690kcal/h)	
燃料消費量	最大	0.71L/h	
	最小	0.22L/h	
熱効率 床暖房・ストーブ同時運転	86.9%		
エネルギー消費効率(区分名)	86.0%(B)		
排気温度	260℃以下		
質量	36kg		
電源電圧・周波数	100V 50/60Hz		
定格消費電力(50/60Hz)	点火時	335/340 W	
	燃焼時	60/65 W	
	サブヒーター単独運転	510/511 W	
給排気筒の呼び径	D40		
給排気筒径	60mm		
給排気筒壁貫通部穴径	80~85mm		
安全装置	点火安全装置	対震自動消火装置	
	停電安全装置	温風過熱防止装置	
	温水過熱防止装置	燃焼制御装置	
	その他の装置	排気管抜け検知装置	循環水検知装置
付属部品	異常過熱防止装置		
	置台	(1)	
	壁固定金具	(2)	
	遮熱板	(1)	
	排気管断熱カバー	(1)	
	給排気筒	(1)	
	調節脚カバー	(2)	
	ワイヤーバンド小	(2)	
	ワイヤーバンド大	(1)	
	ストッパーリング	(1)	
	4×25タッピンねじ	(5)	
	ツインチューブ	(1)	
	ワンタッチクランプ	(4)	
	取扱・工事説明書	(1)	
ゴム製送油管(1.2m)	(1)		

品名	石油床暖房機(密閉式石油ストーブ)			形式	UFH-644UDF D
承認	検図	設計	尺度	 図面番号 WY3-0330	単位 mm サンポット株式会社
			1:10		