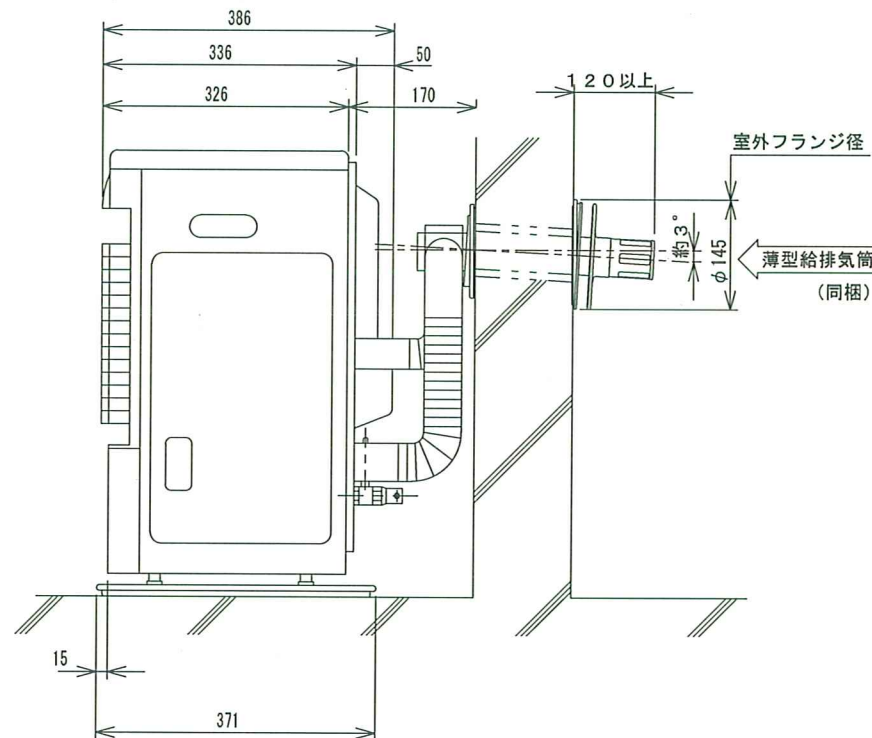
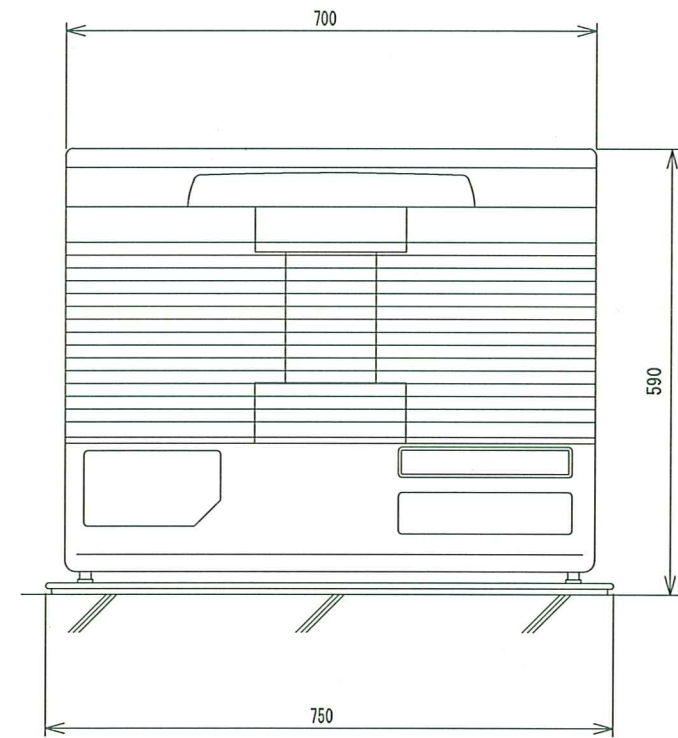
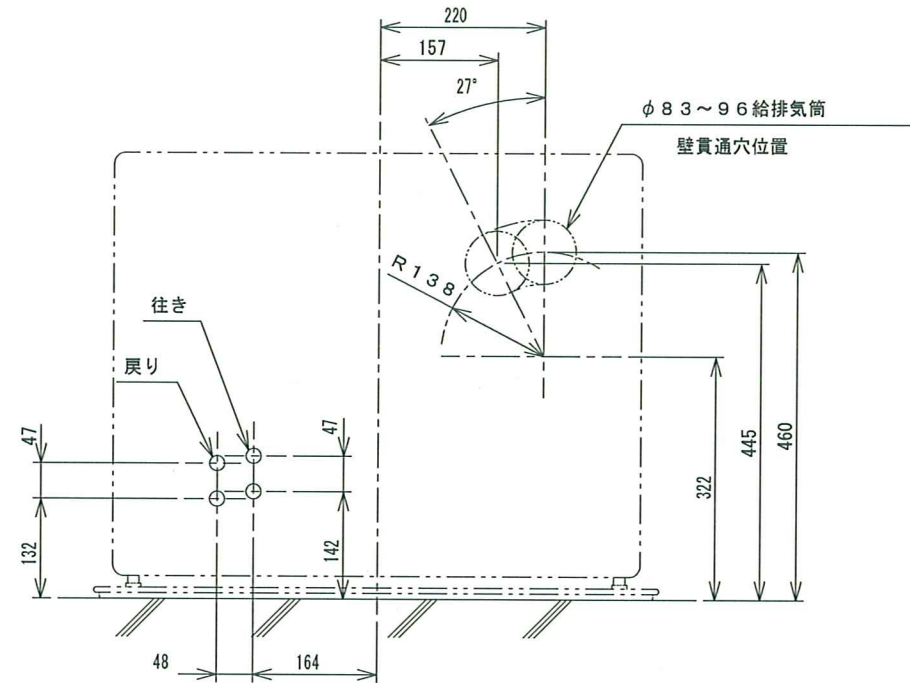


標準給排気筒穴位置 (正面図)



仕 様		UFH-646UKF	
型式の呼び	UFH-646UKF		
種類	ポット式、強制給排気形、強制対流形、床暖房用		
外形寸法 (置台を含む)	高さ 590mm 幅 750mm 奥行 391mm		
点火方式	電気点火		
使用燃料	灯油 (JIS 1号灯油)		
燃焼状態	最大	最小	
燃料消費量	床暖房・ストーブ同時運転	0.702L/h	床温調「入」時0.29L/h
	ストーブ単独運転	0.702L/h	床温調「切」時0.198L/h
暖房出力	床暖房・ストーブ同時運転 (温調ON時)	6.35kW (5,460kcal/h) 循環水量108L/h	2.44kW (2,100kcal/h) 循環水量108L/h
	ストーブ単独運転	6.21kW (5,340kcal/h)	1.42kW (1,220kcal/h)
エネルギー消費効率 (区分名)	86.0% (B)		
床暖房出力	1.63kW (1,400kcal/h) 循環水量108L/h		0.87kW (750kcal/h) 循環水量108L/h
サブヒーター出力	0.43kW (370kcal/h) 循環水量 108L/h		
本体水容量	1.7L		
床暖房用熱交換器の最高使用圧力	大気開放		
電流ヒューズ (各1個)	筒型 20mm 5A、筒型 20mm 10A		
温度ヒューズ	139℃		
排気温度	260℃以下		
質量	33kg		
電源電圧・周波数	100V 50/60Hz		
定格消費電力 (50/60Hz)	床暖房運転	最大 (点火初期に短時間発生) 620/620W 点火時 335/340W 燃焼時 69/76W	
	ストーブ単独運転	最大 (点火初期に短時間発生) 620/620W 点火時 335/340W 燃焼時 37/37W	
	サブヒーター単独運転	510/511W	
待機時消費電力	0.5W		
室温調節範囲	12~32℃		
床温調節範囲	30~70℃		
給排気筒の型式の呼び	FWT-7M-4		
給排気筒の呼び径	D49		
給排気筒径	70mm		
給排気筒壁貫通部穴径	83~96mm		
床パネル最大接続量数	1回路6畳以内 最大燃焼時11畳 最小燃焼時5畳		
温水配管接続口	外径8mmタケノコ		
安全装置	点火安全装置	対震自動消火装置	停電安全装置
	温風過熱防止装置	温水過熱防止装置	燃焼制御装置
その他の装置	排気管抜け検知装置、循環水検知装置		
付属部品	置台	(1)	壁固定金具 (2)
	給排気筒セット	(1)	上面ガード (1)
	ゴム製送油管 (1.2m)	(1)	遮熱板 (1)
	排気管断熱カバー	(1)	ストッパーリング (1)
	ワイヤーバンド小	(2)	ワイヤーバンド大 (1)
	ワンタッチクランプ	(4)	ツインチューブ (1)
	4×25タッピンねじ	(5)	給気リング (1)
	取扱説明書	(1)	工事説明書 (1)

品名	密閉式石油ストーブ			形式	UFH-646UKF G ^(W) _(SG)	
承認	検 図	設 計	尺 度		図面番号	WY3-0378
			1:10		単位	mm