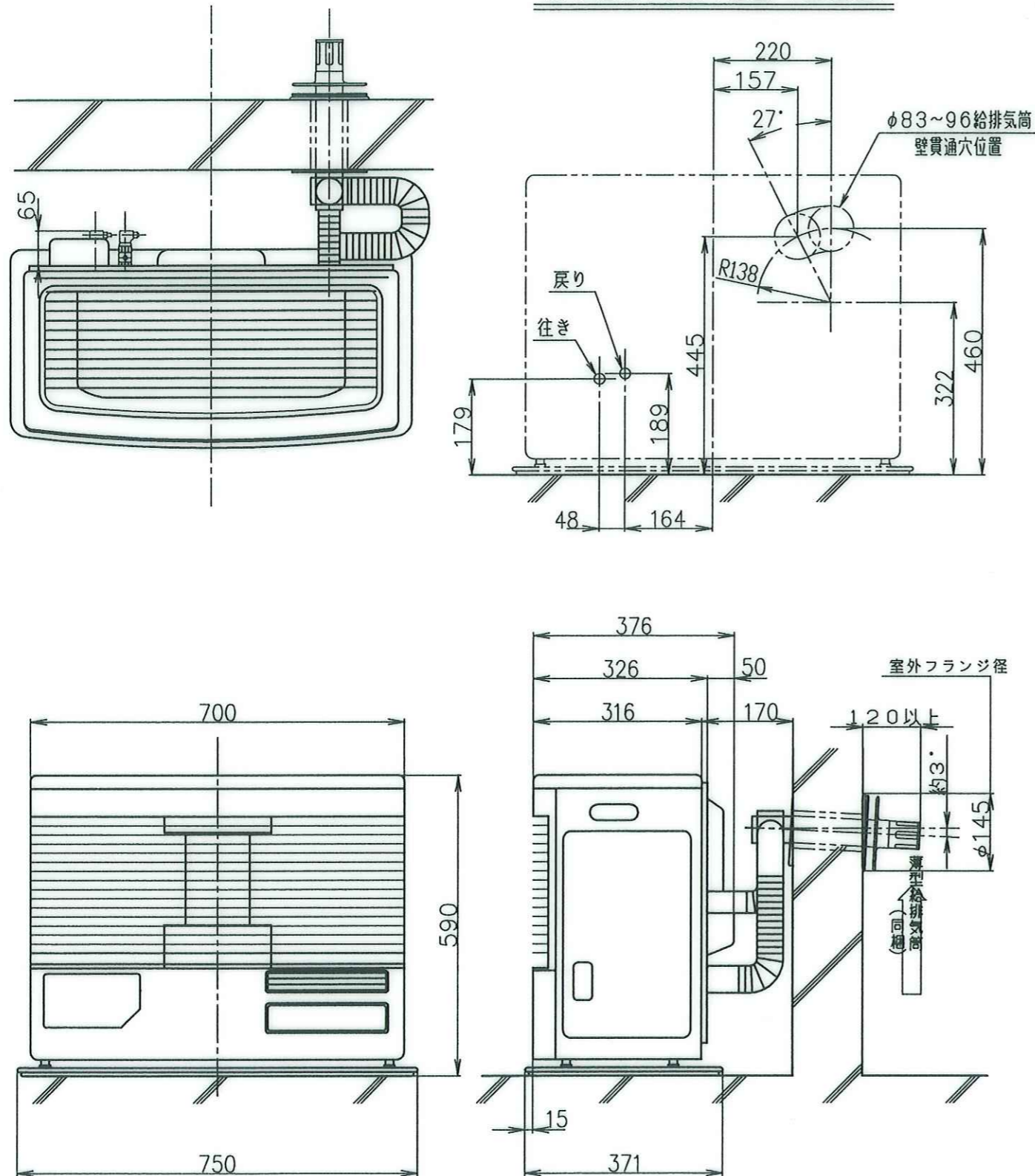


標準給排気筒穴位置 (正面図)



仕様

型式の呼び		UFH-642USF			
種類		ポット式、強制対流形、強制給排気形			
点火方式		電気点火			
使用燃料		灯油 (JIS 1号灯油)			
燃焼状態		最大		最小	
燃料消費量	床暖房・ストーブ同時運転	0.702L/h	床温調「入」時0.29 L/h 床温調「切」時0.174L/h		
	ストーブ単独運転	0.702L/h	0.174L/h		
暖房出力	床暖房・ストーブ同時運転 (温調ON時)	6.35kW (5,460kcal/h) 循環水量 108L/h	2.44kW (2,100kcal/h) 循環水量 108L/h		
	ストーブ単独運転	6.21kW (5,340kcal/h)	1.26kW (1,080kcal/h)		
エネルギー消費効率 (区分名)		86.0% (B)			
床暖房出力		1.63kW (1,400kcal/h) 循環水量 108L/h	0.87kW (750kcal/h) 循環水量 108L/h		
本体水容量		1.7L			
床暖房用熱交換器の最高使用圧力		大気開放			
質量		36kg			
本体外形寸法 (置台を含む)		高さ590×幅750×奥行391mm			
電流ヒューズ		筒型 20mm 5A			
電源電圧・周波数		100V 50/60Hz			
定格消費電力	床暖房運転	点火時	121/125W	燃焼時	69/70W
	ストーブ単独運転	点火時	106/105W	燃焼時	37/37W
待機時消費電力		3W			
室温調節範囲		12~32°C			
床温調節範囲		30~70°C			
給排気筒の型式の呼び		FWT-7M-4			
給排気筒の呼び径		D49			
給排気筒径		70mm			
給排気筒壁貫通部穴径		83~96mm			
排気温度		260°C以下			
床パネル最大接続量数		1回路6畳以内 最大燃焼時11畳 最小燃焼時5畳			
温水配管接続口		外径8mmタケノコ			
安全装置	封震自動消火装置	停電安全装置	燃焼制御装置		
	温水過熱防止装置	温風過熱防止装置			
その他の装置		排気管抜け検知装置 循環水検知装置			
附属部品		置台 (1) ゴム製送油管 (1.2m) (1) 壁固定金具 (2) 給排気筒 (1) 上面ガード (1) 4×25タッピングねじ (5) 排気管断熱カバー (1) ストッパーリング (1) ワイヤーバンド大 (1) ワイヤーバンド小 (2) ワンタッチクランプ (4) ツインチューブ (1) 遮熱板 (1) 工事説明書 (1) 取扱説明書 (1) 給気リング (1)			

品名	密閉式石油ストーブ			形式	UFH-642USF F (W) (SG)
承認	検図	設計	尺度		図面番号
		1:10	WY3-0358		
				単位	mm
サンポット株式会社					