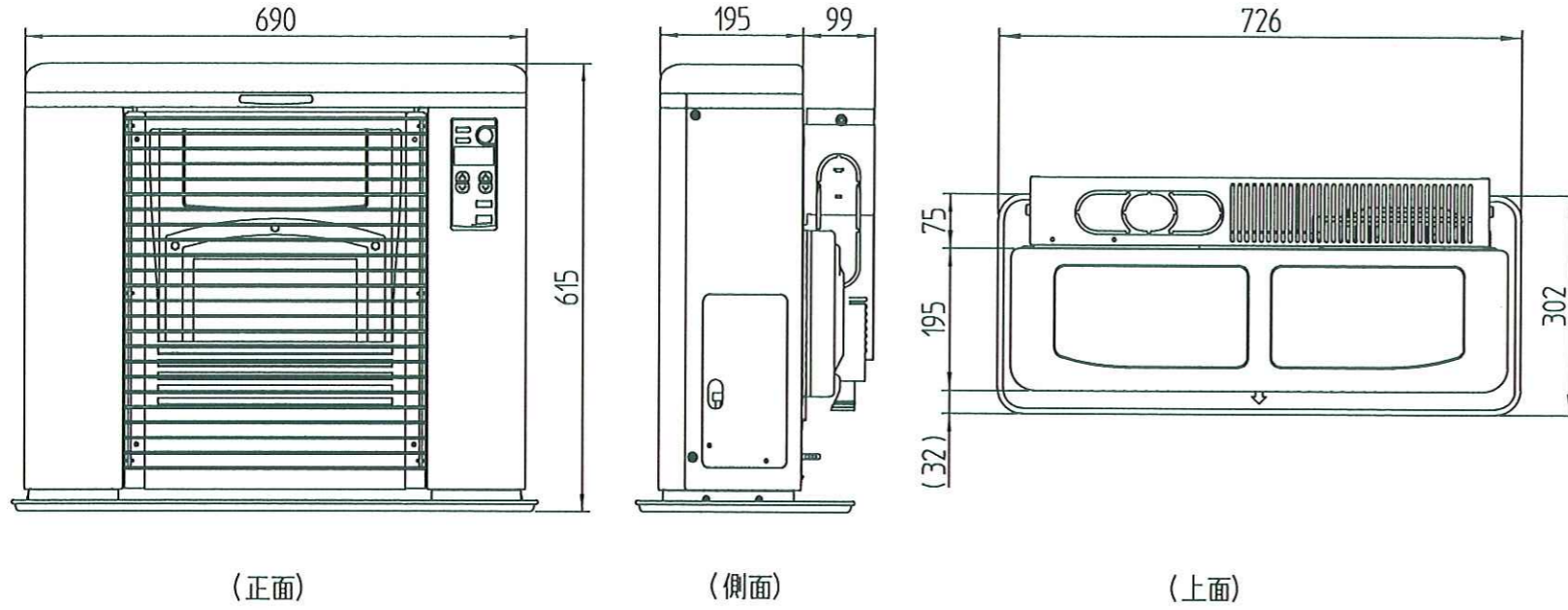


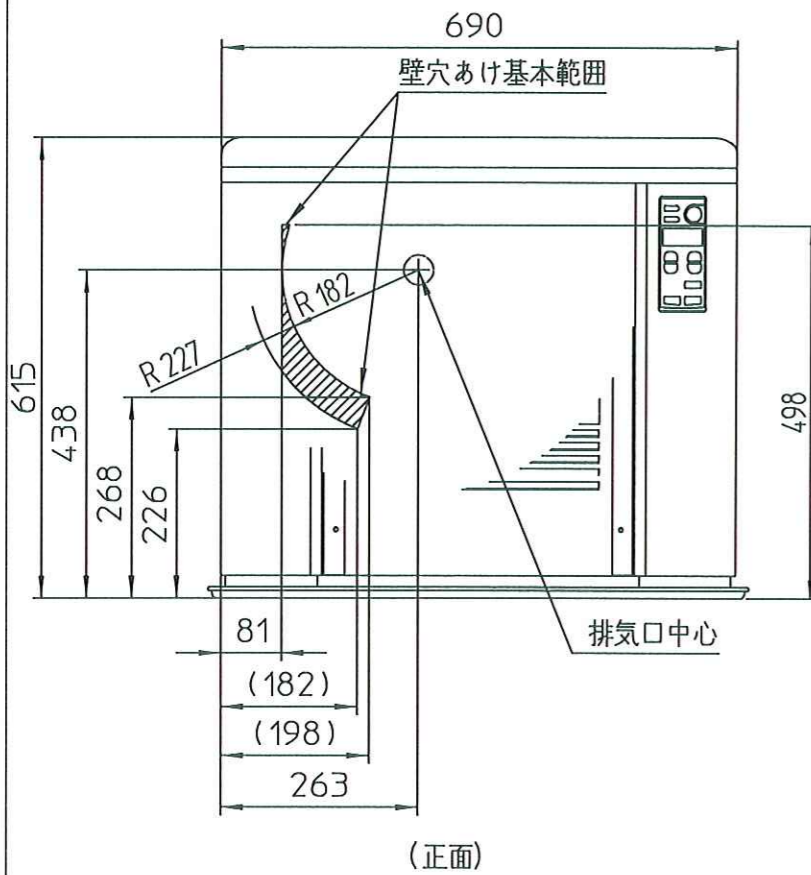
■ 外形寸法図 (単位: mm)



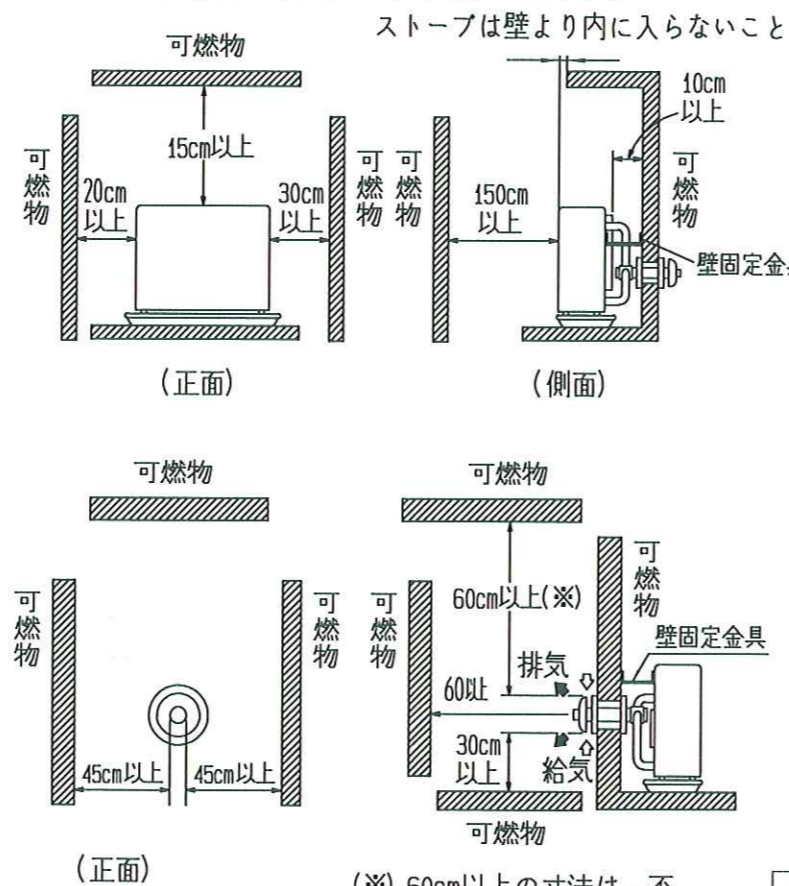
仕様

型式の呼び	FFR-701SX-S1	
種類	回転霧化式・強制給排気形・強制対流形	
点火方式	電気点火	
使用燃料	灯油 (JIS 1号灯油)	
燃焼状態	最大	最小
燃料消費量	8.13kW (0.79L/h)	2.47kW (0.24L/h)
熱効率	86.0% (エネルギー消費効率、区分名: B)	
暖房出力	6.98kW (6,010kcal/h)	2.12kW (1,830kcal/h)
定格消費電力 (50/60Hz)	最大 860/860W (点火時)	
	燃焼時 42/40W	21/20W
待機時消費電力 (50/60Hz)	1.0/1.0W	
外形寸法	高さ: 615mm、幅: 690mm、奥行: 195mm	
質量	27kg	
電源電圧及び周波数	100V, 50/60Hz	
電流ヒューズ	制御基板: 7A、電源: 10A、スイッチング電源: 4A	
給排気筒の型式の呼び	FWT-6Z	
給排気筒の呼び径	D40	
給排気筒の壁貫通部の孔径	80mm	
給排気筒の適応壁厚	11~26cm	
排気温度	260°C以下 (最大燃焼時)	
安全装置	対震自動消火装置、過熱防止装置、燃焼制御装置 停電安全装置、点火安全装置	
その他の装置	排気筒外れ検知装置、油切れ検知装置	
附属品	置台(1)、壁固定金具(1)、送油用ホースバンド(2)、給気用ホースバンド(1) 給排気筒セット(1)、脚カバー(2)、断熱カバー(1)、抜け止め金具(1) L形金具(1)、背面カバーセット(1)、小ねじ、取扱説明書(1)、工事説明書(1) 保証書(1)、別冊取扱説明書(1)、所有者票(1)	

■ < 給・排気筒取付位置 > (単位: mm)



■ < 標準据付寸法 > (単位: cm)



(※) 60cm以上の寸法は、不燃材を使用する場合は30cm以上とする。
 排ガスが滞留しないように2方向は開放とすること。
 (側面)

品名	FFR-701SX-S1			形式	
承認	検図	設計	尺度		図面番号 WY3-0400
			Free		単位 mm