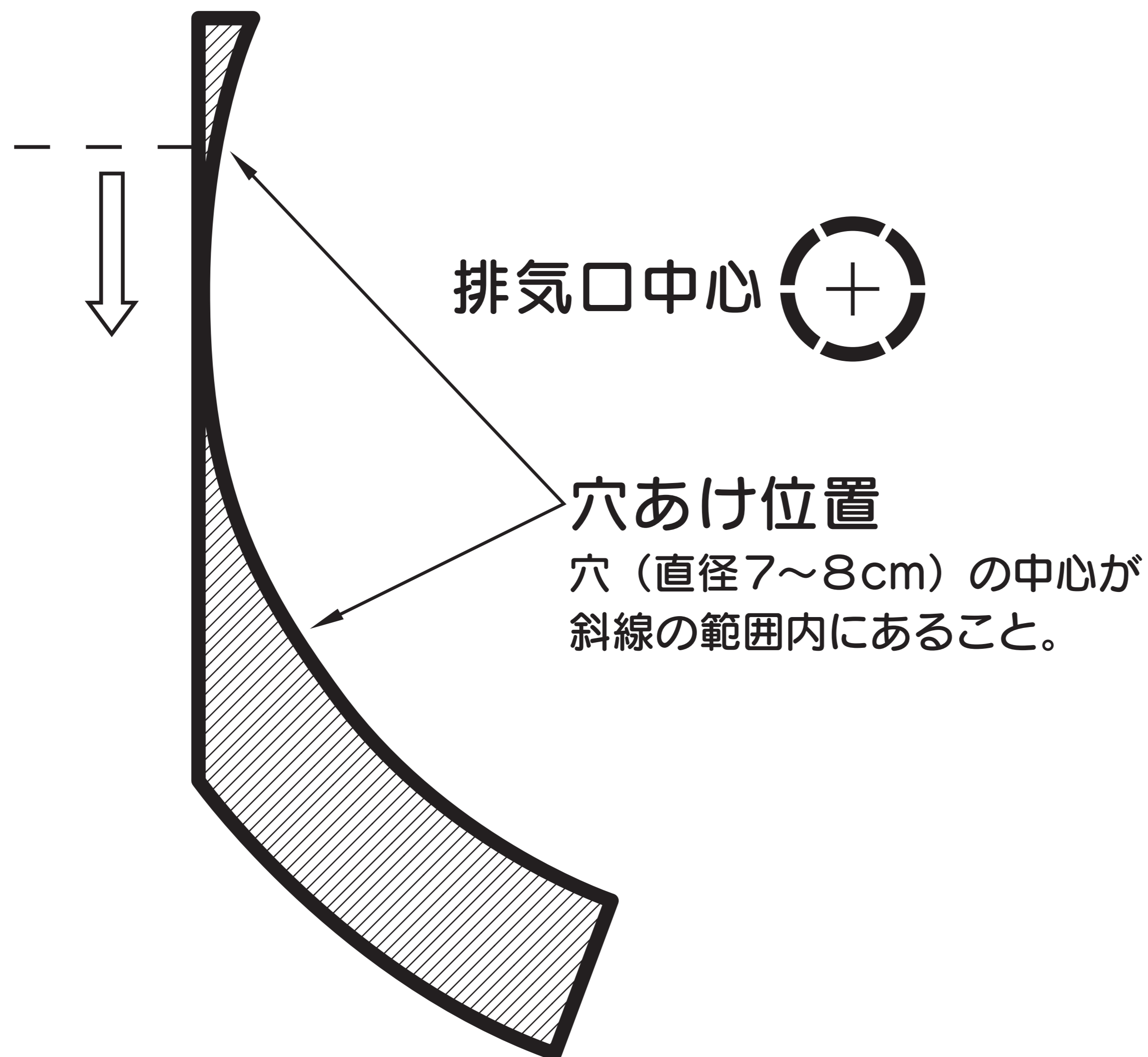


石油暖房機

工事用型紙

背面カバーを取り付ける場合は点線より下に穴を開けてください。



壁固定金具取付位置



型紙の下端を床に合わせ、テープ等で壁にとめてご使用ください。穴あけ位置は上記の範囲です。特に筋かいを切らぬよう穴あけ位置をえらんでください。穴位置が決まりましたらきり等で印をつけて型紙をはがしてから、穴をあけてください。裏面の工事説明書をお読みください。取扱説明書とともに大事に保管してください。

送油ホース接続口位置



サンポット石油暖房機 FFR-701RX

工事説明書

38400038000
9643

開こん (部品の確認)

- ダンボール箱からストーブを取り出しましたら、ダンボール、テープなどの包装材を取除いてください。
- 付属品として次のものが用意されていますので確認してください。

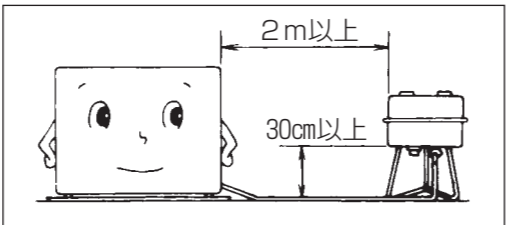
名称	個数	略図	用途	名称	個数	略図	用途
置台	1		本体の下に敷きます。	抜け止め金具	1		L形排気継手の抜け止め使用します。
給排気筒	1		壁又は窓に取付け、給排気に使用します。	排気筒断熱カバー	1		L形排気継手にかぶせ、本体に取付けてあります。
スペーサー	1		室外フランジと給排気筒の間に使用します。	排気筒固定金具	1		L形排気継手をストーブに固定します。(本体に取付けてあります。)
室外フランジ	1		外壁・外パッキンと給排気筒・スペーサーの間に使用します。	取付ねじ (ボルト)	2		壁固定金具A、Bを固定します。
外パッキン	1		外壁と室外フランジの間に使用します。	取付ねじ	1		壁固定金具を固定します。
室内フランジ	1		給排気筒を壁に固定します。	取付ねじ (ステンレス)	3		給排気筒を壁に固定します。
内パッキン	1		室内フランジと内壁の間に使用します。	コード固定ねじ (ボルト)	1		排気筒外れ検知用のコードを抜け止め金具に固定します。
壁固定金具A	1		本体と壁を固定します。(壁側)	取付ねじ (黒)	4		脚カバーを固定します。
壁固定金具B	1		本体と壁を固定します。(本体側)	取付ねじ	1		室温センサーを壁に固定するとき使用します。
送油ホースバンド	2		ゴム製送油管を固定します。	取扱説明書	1		機器の取扱いについて記載してあります。
脚カバー	2		本体と置台を固定します。	工事説明書 (本紙)	1		機器の工事方法について記載してあります。
給気ホース	1		ストーブ(給気口)と給排気筒(給気口)を接続します。(本体に取付けてあります)	保証書	1		機器の保証内容について記載してあります。
給気ホースバンド	2		給気ホースを固定します。(1個は本体に取付けてあります)	別冊取扱説明書	1		点検制度について記載してあります。
L形排気継手	1		ストーブ(排気口)と給排気筒(排気口)を接続します。(本体に取付けてあります)	所有者票	1		お客様の情報を当社にお知らせ頂くための書面です。

★印のものは給排気筒に取付けてあります。

据付け (つづき)

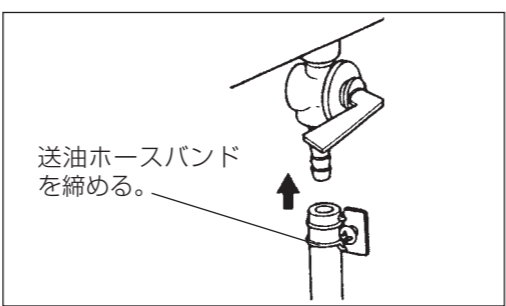
4.油タンク (別販品) の組立てと据付け

- 組立て
添付の組立方法に従ってください。
- 据付け場所
床置き式の油タンクはたたみやじゅうたんなどの上に据付けしないでください。
- 器具との距離
油タンクはストーブとの間に防火上有効な壁などがない場合は2m以上離してください。
送油管の長さが必要な場合は、規格にあったゴム製送油管を別にご購入ください。
- 器具との落差
油タンクは、油タンクの油面がストーブ設置床面より30cm以上2m以内の高さになるように据付けてください。



5.ゴム製送油管の接続

- 接続手順
①ゴム製送油管を油タンクの送油コックの接続部に十分差し込んでバンドで固く締める。
- ②本体の接続部に取付けてあるキャップを外し、ゴム製送油管を十分差し込んでバンドで固く締める。



●ゴム製送油管の途中で油タンクの送油コック部より高くならないようにし、空気だまりのないようにしてください。

●ゴム製送油管の屋外使用禁止

ゴム製送油管を屋外で使用すると、き裂が入りやすく危険です。屋外では使用しないでください。屋外部分及び埋設部分は銅管 (外径8mm、肉厚0.6mm) を使用してください。

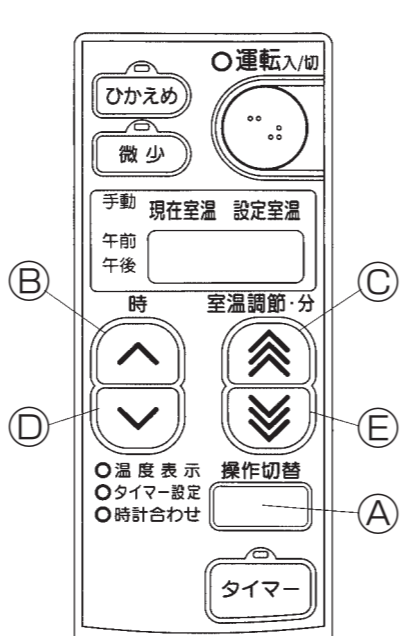
高地または延長給排気筒で使用する際の調節

標高が400m未満で標準設置 (本体付属品だけの設置) の場合は、この調節は不要です。それ以外では、下記の調節を必ず行ってください。

●電源プラグをコンセント (AC100V) に差し込んでください。

- 据付け場所の標高に合わせた高地設定と給排気筒延長条件に合わせた延長設定を次の方法で合わせてください。

- ①操作切替スイッチAを押したままB→C→D→Eのスイッチを順次押してください。操作スイッチAを離してください。
- ②表示部にH E E Eの表示が出ます。(Hは標高、Eは延長を示します)



高地調節

- ①のAを押すとH0→1→2→3と上がり、②のBを押すとH3→2→1→0と下がります。

据付け場所の標高	高地設定
0~400m未満	H0
~700m	H1
~900m	H2
~1200m	H3

注) ●工場出荷時の設定はHOEOです。

- 高地・延長設定の番号が大きい程、燃焼用送風機の回転数が高くなります。

延長調節

- ③のAを押すとE0→1→2と上がり、④のBを押すとE2→1→0と下がります。

給排気筒延長条件	延長設定
標準設置	E0
排気延長2.0m未満	E1
2.0~3.0m以下	E2

注) 排気延長は排気エルボを追加した場合も含まれます。

- 調節例: 標高500mで給排気延長0.5m、排気エルボ1個追加の場合、標高・延長設定はH1E1にセットします。
- ③操作切替スイッチAを再度押すと調節完了です。調節が判らなくなった場合、再度電源プラグをコンセントに入れ直し最初から行ってください。
- ④燃焼の確認:
点火、Lo燃焼、Hi燃焼、消火、再点火を行い異常が無い事を確認してください。着火遅れが確認された場合、高地または延長設定のいずれかを1設定下げます。(例: H3→2)

給排気筒 (排気筒・ホースなど) の取付け

■変則工事の禁止

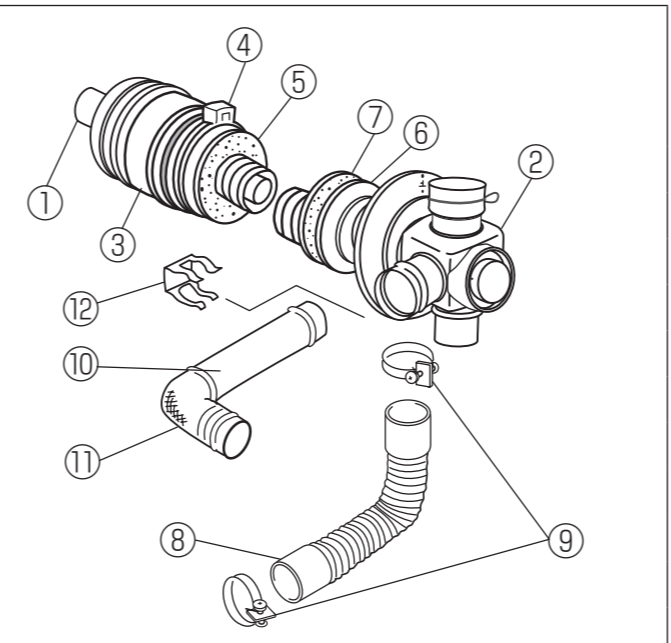
- 次のような工事は、安全性及び性能面に支障をきたし、危険であるため絶対に行わないでください。
- 1.給排気筒を付けないこと。
- 2.給排気筒を室内に出すこと。
- 3.給排気筒を床下や屋根裏などに配管すること。
- 4.排気筒だけで使用すること。
- 5.集合煙突に給排気筒を取付けること。

■使用する給排気筒

給排気筒は、ストーブに取付けてあるものか、または当社指定のものを使用してください。

●基本セット (付属品)

- ① 給排気筒A
- ② 給排気筒B
- ③ スペーサー
- ④ 室外フランジ
- ⑤ 外パッキン
- ⑥ 室内フランジ
- ⑦ 内パッキン
- ⑧ 給気ホース
- ⑨ ホースバンド (2個)
- ⑩ L形排気継手
- ⑪ 断熱カバー
- ⑫ 抜け止め金具

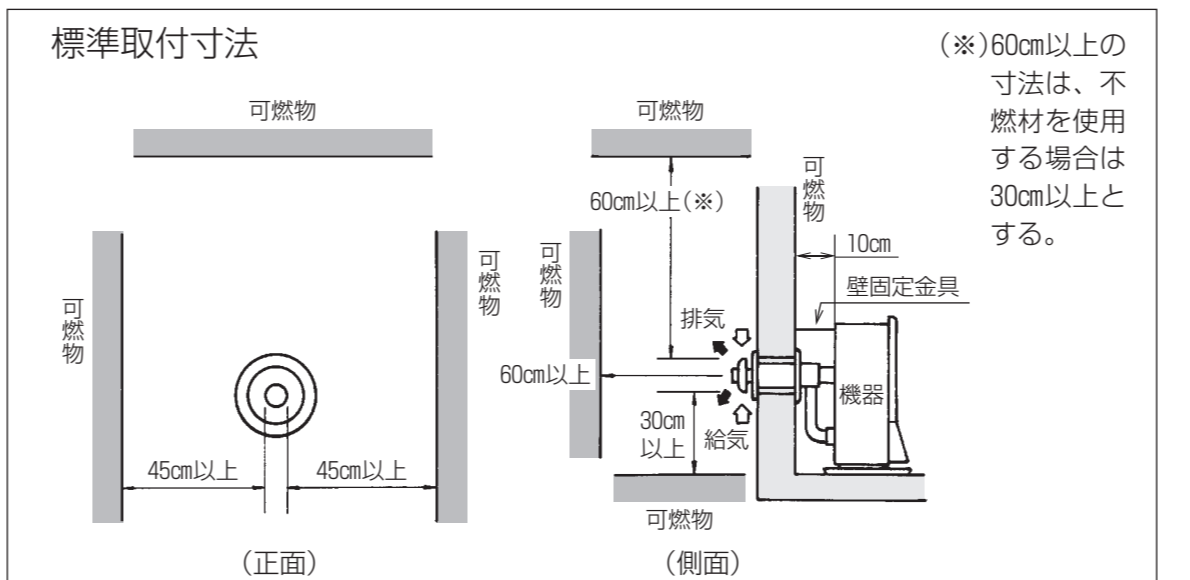


■給排気筒取出し場所の選定

- ①給排気筒は、外気に面している壁に取付けてください。
- ②雪で給排気筒がうまる場所や、風の吹きだまりの激しい場所に取付けてください。
- ③大きい樹木などの障害物のない場所を選んでください。
- ④給排気筒先端の周囲にプロパンガスボンベや石油かんなどの危険物のない場所を選んでください。
- ⑤点火時や消火時に、給排気筒の先端から多少臭気が出ますので、給排気筒取付け場所は、隣近所の迷惑にならないような場所を選びください。

■給排気筒の取付図と障害物との関係

- ①上部障害物と給排気筒との距離は60cm以上必要です。不燃材を使用の場合でも30cm以上が必要です。
- ②側方障害物は、両側にあってもよいが給排気筒と障害物との間は45cm以上必要です。
- ③前方に塀や建物がある場合、給排気筒先端と前方障害物との距離は60cm以上必要で、かつ上方向と側方に気流を阻害する障害物のないことが必要です。
- ④給排気筒下面と地面あるいはスラブ面の距離は30cm以上必要です。また、積雪面の場合は50cm以上必要です。
- ⑤給排気筒は室内から屋外にかけて3°の下り勾配で取り付けてください。

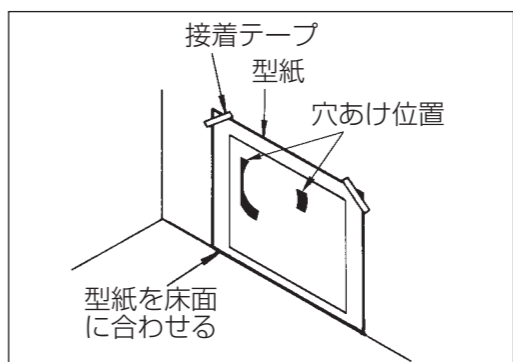


- 上図では可燃物までの離隔距離を示していますが、保守点検や性能維持のため、不燃物などの場合も上図離隔距離としてください (※部は除く)。

給排気筒 (排気筒・ホースなど) の取付け (つづき)

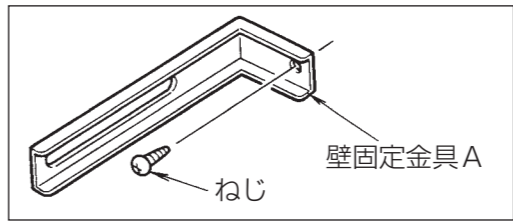
■給排気筒の工事方法とその注意 (標準取付けの場合)

- ①裏面の型紙をあてて、穴あけ位置及び壁固定金具取付位置へキリ等で印を付ける。
- ②印を付けた位置に直径7~8cmの穴をあける。

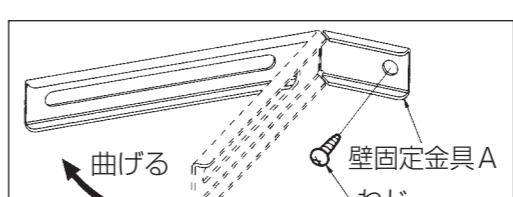


- 木造の建物で壁にメタルラス張り、ワイヤラス張りまたは金属板張りをしてある所に給排気筒を通す時は、それらの金属部に接しないように電氣的絶縁をしてください。
- 壁に穴をあける場合、壁の内部にある電気配線・ガス・水道の配管にあたらぬ場所を選んでください。

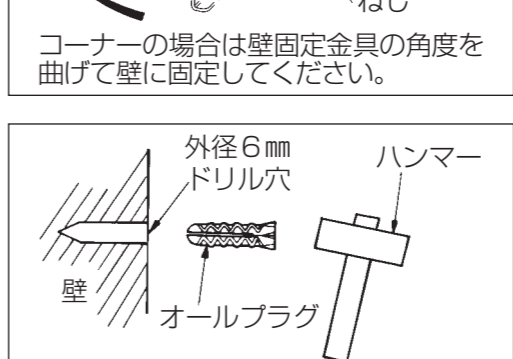
- ③印を付けた位置に壁固定金具Aをねじで固定する。



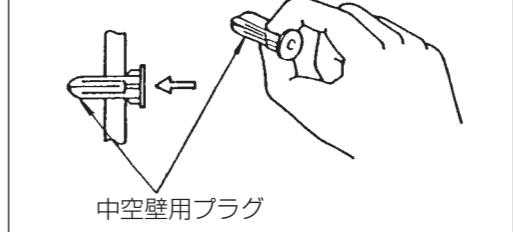
- 木または厚い合板の壁
木または厚い合板の壁に固定する場合は、付属の小ねじで直接固定してください。



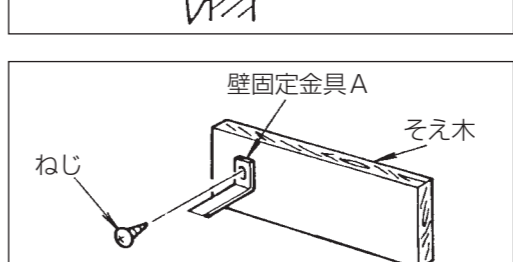
- モルタルまたはコンクリートの壁
モルタルまたはコンクリートの壁に固定する場合は、市販のオールプラグを使用してください。
ねじを締める位置に外径6mmのドリルで壁に穴をあけオールプラグをハンマーで壁面からでないように打ち込みます。オールプラグを打ち込んだ後にねじを締めてください。



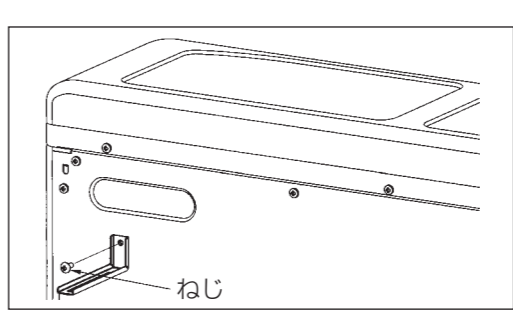
- 石膏ボードまたは薄い合板の壁
石膏ボードまたは薄い合板などの中空壁に固定する場合は中空壁用プラグ (市販品) を使用してください。
ねじを締める位置に中空壁用プラグで指定された穴をあけプラグを差し込んでください。入りにくい場合は、ハンマーで軽くたたいて壁面からでないように打ち込みます。
中空壁用プラグを差し込んだあとにねじを締めてください。



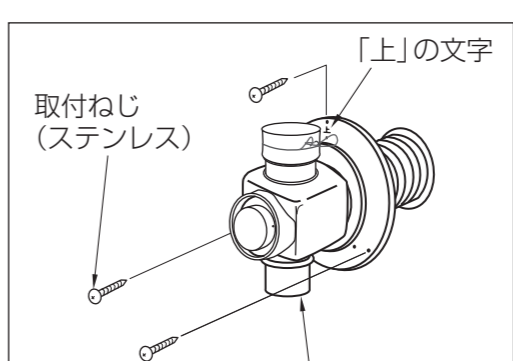
- 土壁、しっくい壁
土壁またはしっくい壁に固定する場合は、壁にそえ木をして付属の小ねじで直接そえ木に固定してください。



- ④本体裏側のねじを外し壁固定金具Bをねじで固定する。

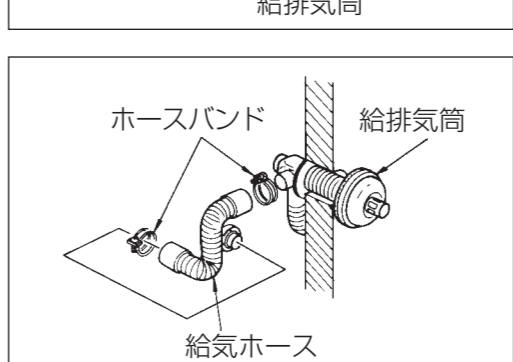


- ⑤壁穴に給排気筒Bを差し込み、「上」の文字が上になるようにして、3本のねじで壁に固定する。

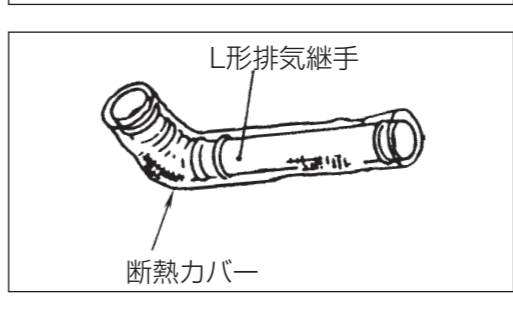


(注意) 壁の中にある断熱材 (グラスウール等) が給排気筒に入ると、赤火燃焼の原因となりますので注意してください。

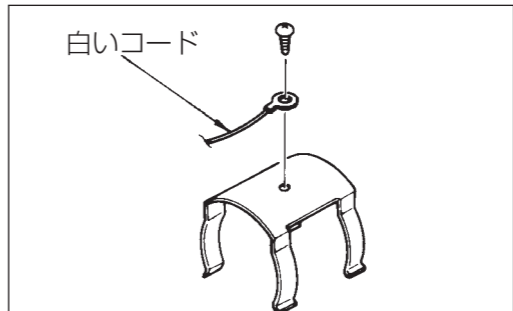
- ⑥給気ホースの一方を本体の給気口に (あらかじめ本体に取付けてあります)、もう一方を給排気筒の給気口に接続し、ホースバンドで締める。



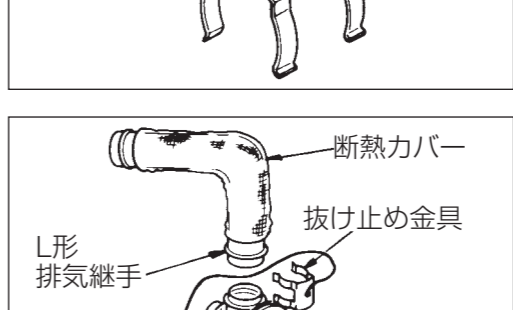
- ⑦L形排気継手に断熱カバーをかぶせる。



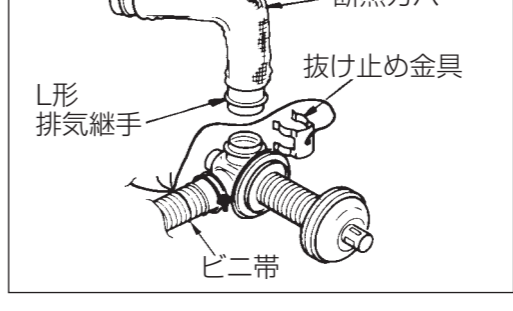
- ⑧本体背面についている白いコード (排気筒外れ検知用) の先端を一番短いねじで付属の抜け止め金具に固定する。誤動作を防止するため、しっかりと締付けてください。



- ⑨排気筒外れ検知用の白いコードは、電源コードをたばねているビニール帯で給気ホースに固定してください。



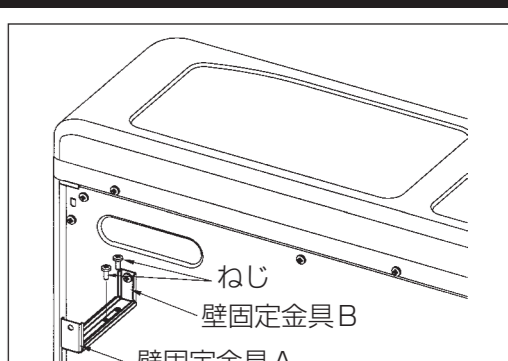
- ⑩本体をすらしながら給排気筒の排気口にL形排気継手を接続し、抜け止め金具を差し込む。



- (注意)
●必ず、断熱カバーの下に抜け止め金具を取り付けてください。
●排気筒外れ検知用のコードがL形排気継手に触れないようにしてください。

給排気筒 (排気筒・ホースなど) の取付け (つづき)

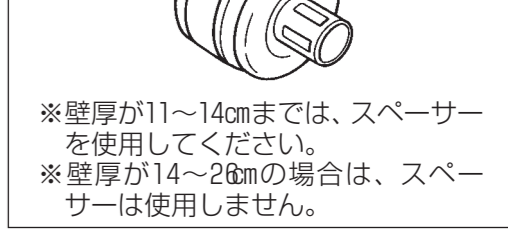
- ⑪壁固定金具Aと壁固定金具Bを2本のねじ (ボルト) で固定する。
- ⑫屋外からスペーサー・室外フランジ (外パッキン含む) をはさむように給排気筒Aを差し込み、外壁に固定する。固定した時「上」の文字が上になるようにする。また、スペーサーと室外フランジの継ぎ部にすき間や段差が無いようにする。



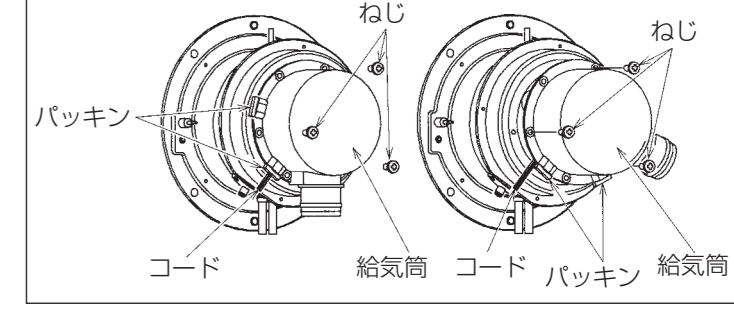
注) 付属の外パッキンで壁との密着が完全でなく、雨水が壁内へ入る恐れのある場合は市販のシール剤で室外フランジと壁との間をシールしてください。

シリコン系のシール剤を使用すると、燃焼不良やガスの白濁の原因となりますので下記シール剤を推奨します。
信越化学工業製: KE4898
トーレ・タウココ工業製: SE9185

- ⑬次の3点を確認する。
●給排気筒Aを屋外から軽く引張り、抜けないこと。
●給排気筒先端へ向って下がり勾配になっていること。
●試運転を行い、異常がないこと。



- 給気筒の角度変更
ねじ3本で給気筒の角度が変更されます。角度を変更する場合は下記に注意しておこなってください。
(1)給気筒にコードがかまれないように注意してください。
(2)給気筒とパッキンに隙間がないことを確認してください。
(3)取り外したねじを必ず使用してください。
10mm以上の長いねじを使用するとねじがファンに当たりファンが回らなくなります。



■延長セットを使用した取付け

- 基本セットで取付けできない場合は、延長取付けもできます。
- 給排気筒取付け位置は床面より上のこと。
- 延長限界は、排気・給気それぞれ長さ3mまで、曲がりは3ヶ所 (本体出口の曲がりも含み、給排気筒内部の曲がりは含まない) 以内です。
- 排気筒が床下や天井裏を通らないこと。
- 延長時の排気・給気それぞれの長さ・曲がり数は同じにしてください。

■厚壁用給排気筒アダプター (別販品)

基本セットの給排気筒が貫通する壁の厚みは、11~26cmです。26cm以上の壁を貫通するときは厚壁用給排気筒をお求めください。

給排気筒 (排気筒・ホースなど) の点検

取付けが終了したら、もう一度点検してください。次のような取付けは不完全燃焼を起こす恐れがありますので必ず修正してください。

1. カーテンと給排気筒の接触
●排気筒にカーテン等燃えやすいものが接触していませんか。
2. 接続部のゆるみ
ゆるんでいませんか
3. 必ず屋外へ給排気
●給排気筒が室内に垂れ下がっていませんか。
4. 可燃壁貫通、接近のときは断熱
●断熱材 (グラスウールは不可)
5. 床下排気禁止
●床下に排気筒を通すのは禁止です。
6. 給排気筒の傾斜
●下り勾配と上り勾配は禁止です。
7. 曲がり、延長排気筒、給気筒の制限
●曲がりが排気、給気それぞれ3ヶ所以下 (本体出口の曲がりも含む)
●延長排気、給気それぞれ3m以下
8. 給排気筒先端の障害物
●先端が壁や天井などに当たっていませんか。
9. 給排気筒先端の危険物
●プロパンガスボンベや石油かんが近くにありませんか。
10. 排気筒の壁への接近
●排気筒と壁との距離が20cm未満です。