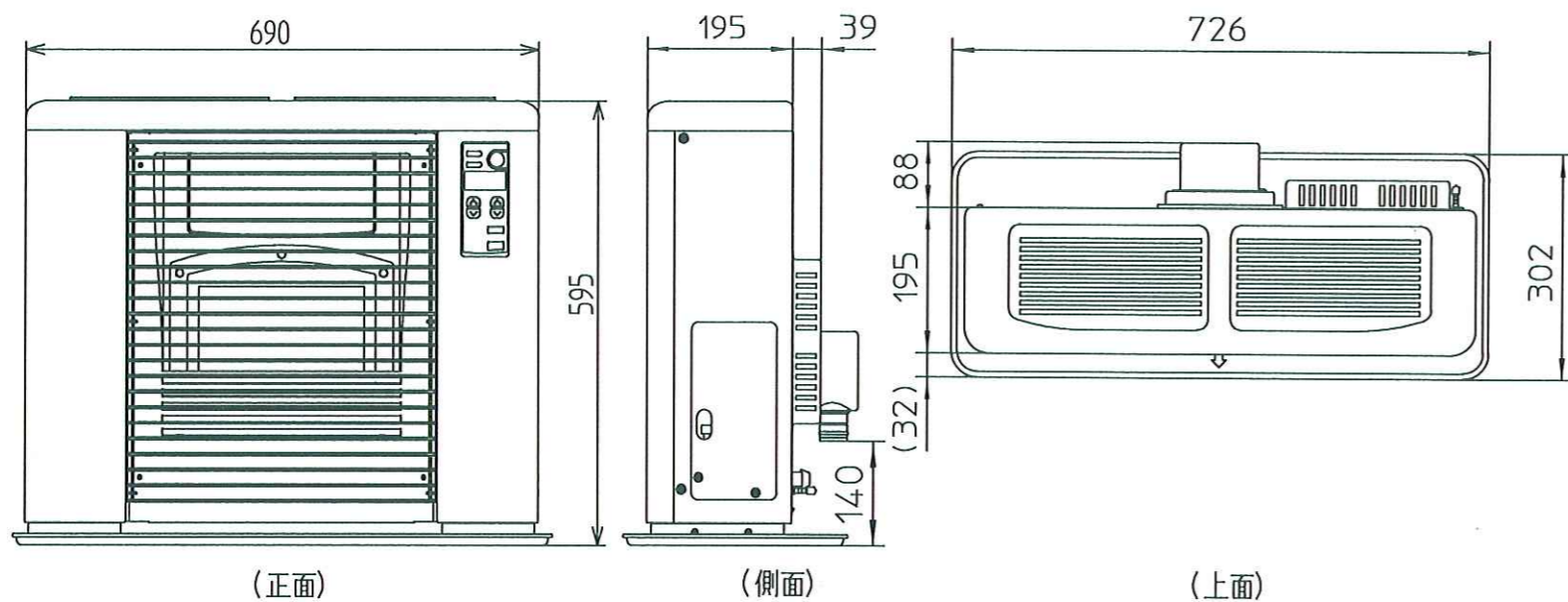


■ 外形寸法図 (単位: mm)

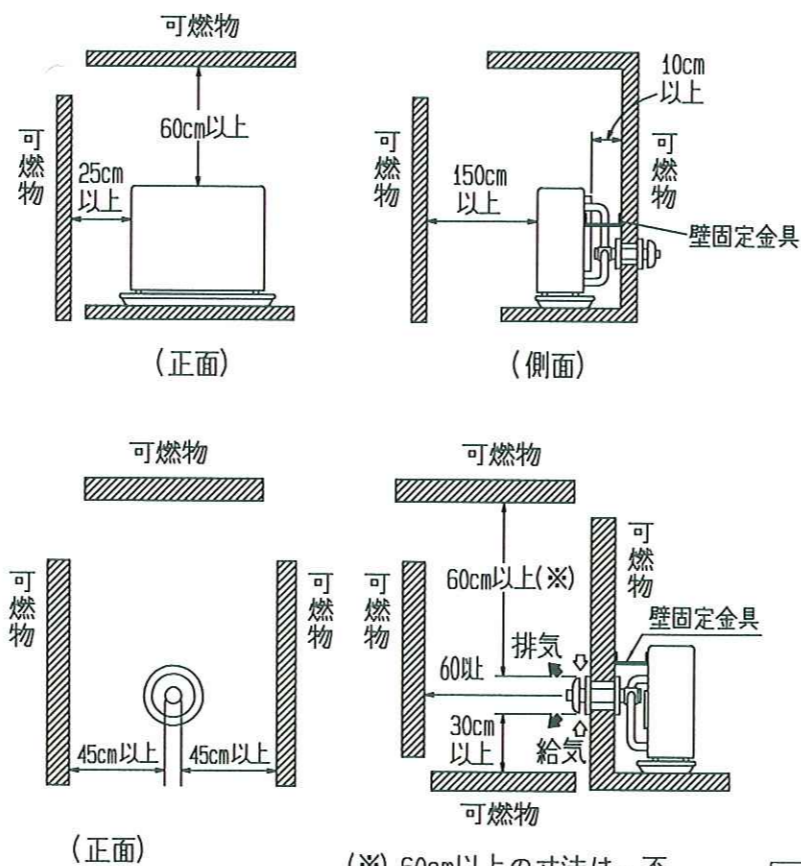
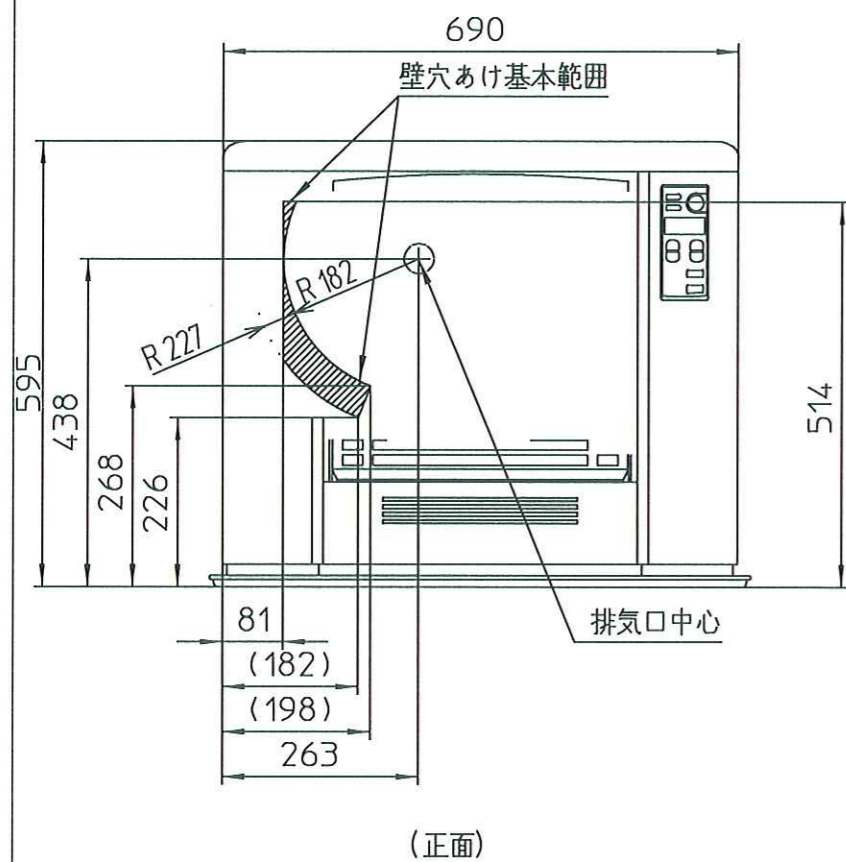


仕様

| | | |
|-------------------|---|---------------------------------|
| 型式の呼び | FFR-701RX-S1 | |
| 種類 | 回転霧化式・強制給排気形・強制対流形 | |
| 点火方式 | 電気点火 | |
| 使用燃料 | 灯油 (JIS 1号灯油) | |
| 燃烧状態 | 最大 | 最小 |
| 燃料消費量 | 8.13kW(0.79L/h) | 2.47kW(0.24L/h) |
| 熱効率 | 86.0% (エネルギー消費効率、区分名:B) | |
| 暖房出力 | 6.98kW(6,010kcal/h) | |
| 定格消費電力 (50/60Hz) | 最大 燃烧時 | 860/860W(点火時) 40/38W 8/8W |
| 待機時消費電力 (50/60Hz) | 1.0/1.0W | |
| 外形寸法 | 高さ:595mm、幅:690mm、奥行:195mm | |
| 質量 | 23kg | |
| 電源電圧及び周波数 | 100V, 50/60Hz | |
| 電流ヒューズ | 制御基板:7A、電源:10A、スイッチング電源:4A | |
| 給排気筒の型式の呼び | FWT-6Z | |
| 給排気筒の呼び径 | D40 | |
| 給排気筒径 | 60mm | |
| 給排気筒の壁貫通部の孔径 | 80mm | |
| 給排気筒の適応壁厚 | 11~26cm | |
| 排気温度 | 260℃以下(最大燃烧時) | |
| 安全装置 | 対震自動消火装置、過熱防止装置、燃烧制御装置 停電安全装置、点火安全装置 | |
| その他の装置 | 排気筒外れ検知装置、油切れ検知装置 | |
| 付属品 | 置台(1)、壁固定金具(1)、送油用ホースバンド(2)、給気用ホースバンド(1) 給排気筒セット(1)、脚カバー(2)、断熱カバー(1)、抜け止め金具(1) 小ねじ、取扱説明書(1)、工事説明書(1)、保証書(1)、別冊取扱説明書(1) 所有者票(1) | |

■ <給・排気筒取付位置> (単位: mm)

■ <標準据付寸法>



(※) 60cm以上の寸法は、不燃材を使用する場合は30cm以上とする。
排ガスが滞留しないように2方向は開放とすること。

| | | | | | |
|-----------|--------------|----|------|----|----------|
| 品名 | FFR-701RX-S1 | | | 形式 | |
| 承認 | 検図 | 設計 | 尺度 | | 図面番号 |
| | | | Free | | WY3-0401 |
| | | | | 単位 | mm |
| サンポット株式会社 | | | | | |