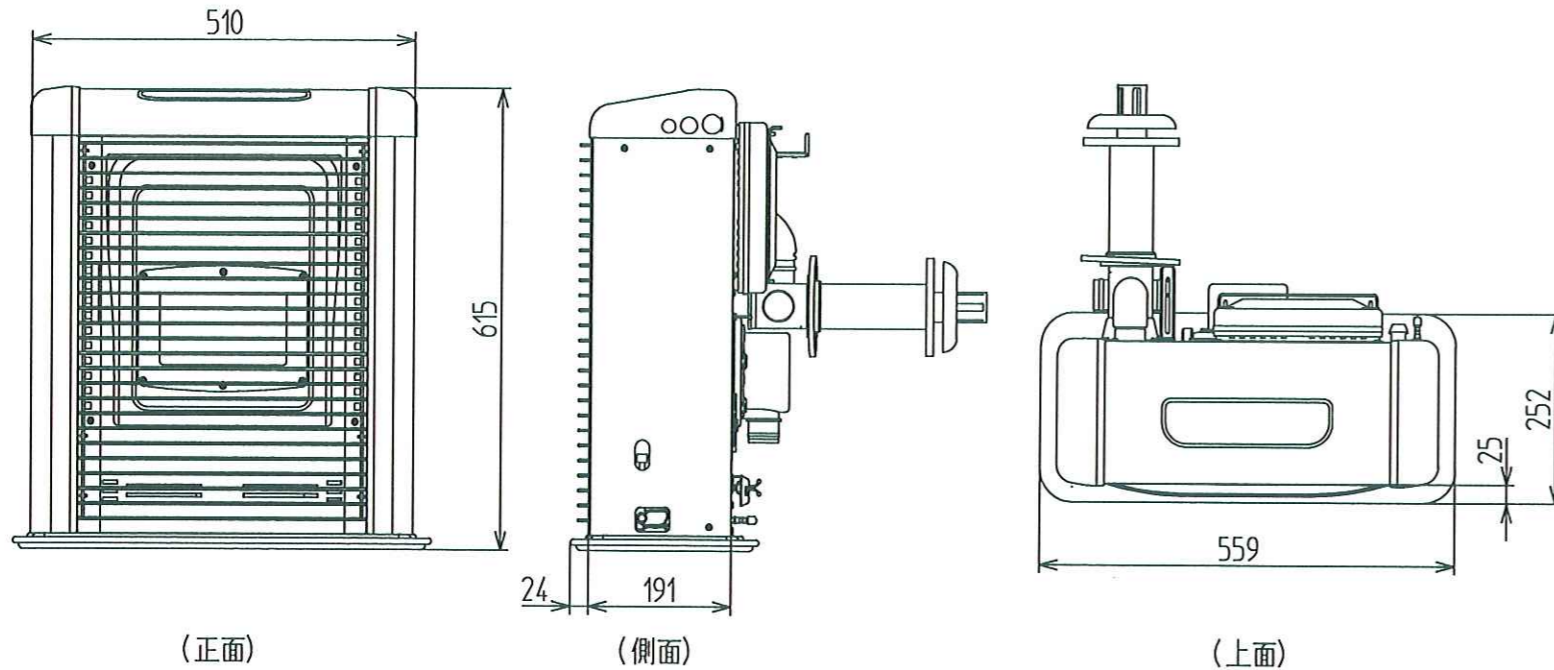


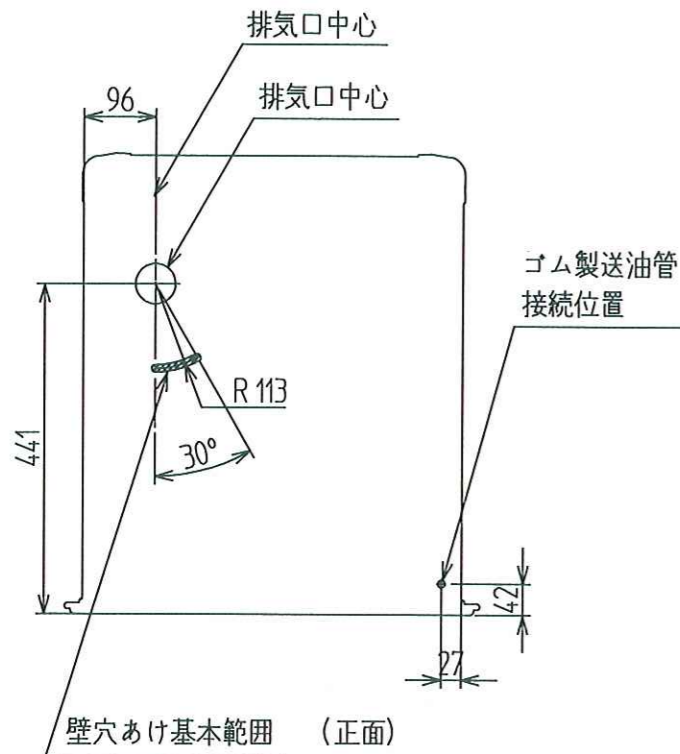
■ 外形寸法図 (単位: mm)



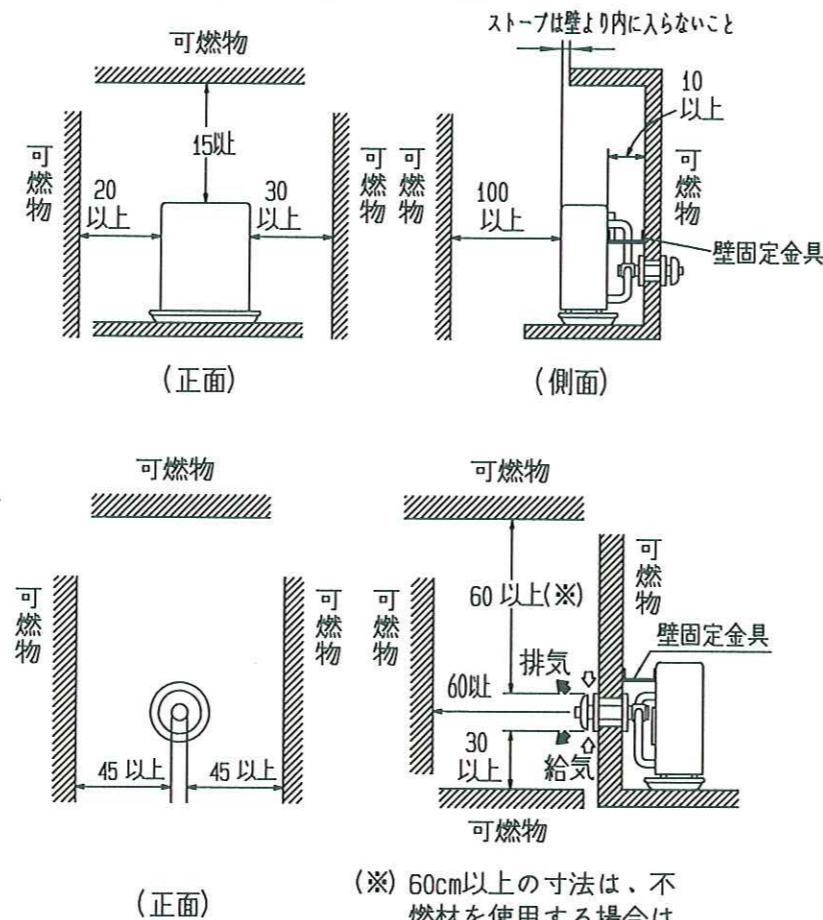
仕様

型式の呼び	FFR-561SX	
種類	回転霧化式・強制給排気形・強制対流形	
点火方式	電気点火	
使用燃料	灯油(JIS 1号灯油)	
燃焼状態	最大	最小
燃料消費量	6.50kW(0.632L/h)	2.42kW(0.235L/h)
熱効率	86.0%(エネルギー消費効率、区分名:B)	
暖房出力	5.59kW(4,810kcal/h)	2.07kW(1,780kcal/h)
定格消費電力	最大	860/860W(点火時)
(50/60Hz)	燃焼時	37/34W
待機時消費電力(50/60Hz)	1.0/1.0W	
外形寸法	高さ:615mm、幅:559mm、奥行:252mm(置台を含む)	
質量	21kg	
電源電圧及び周波数	100V, 50/60Hz	
電流ヒューズ	制御基板:7A、電源:10A、スイッチング電源:4A	
給排気筒の型式の呼び	FWT-6Z	
給排気筒の呼び径	D40	
給排気筒径	60mm	
給排気筒の壁貫通部の孔径	80mm	
給排気筒の適応壁厚	11~26cm	
排気温度	260°C以下(最大燃焼時)	
安全装置	対震自動消火装置、過熱防止装置、燃焼制御装置 停電安全装置、点火安全装置	
その他の装置	排気筒外れ検知装置、油切れ検知装置	
附属品	壁固定金具(1)、送油用ホースバンド(2)、給気用ホースバンド(1) 給排気筒セット(1)、断熱カバー(1)、抜け止め金具(1)、小ねじ 取扱説明書(1)、工事説明書(1)保証書(1)、別冊取扱説明書(1)、所有者票(1)	

■ <給排気筒取付位置> (単位: mm)



■ <標準据付寸法> (単位: cm)



(※) 60cm以上の寸法は、不燃材を使用する場合は30cm以上とする。排ガスが滞留しないように2方向は開放とすること。

品名	FFR-561SX-S1			形式	
承認	検図	設計	尺度		図面番号
			Free		WB3-0013
				単位	mm
サンポット株式会社					