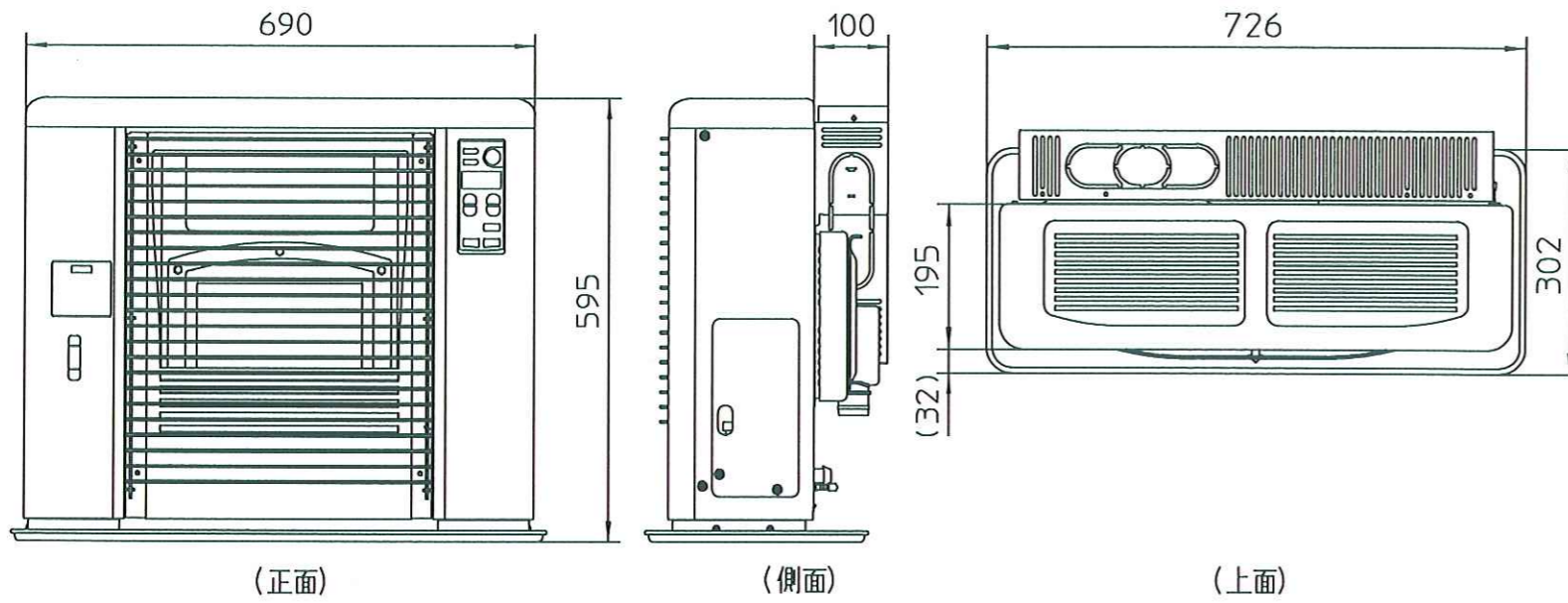
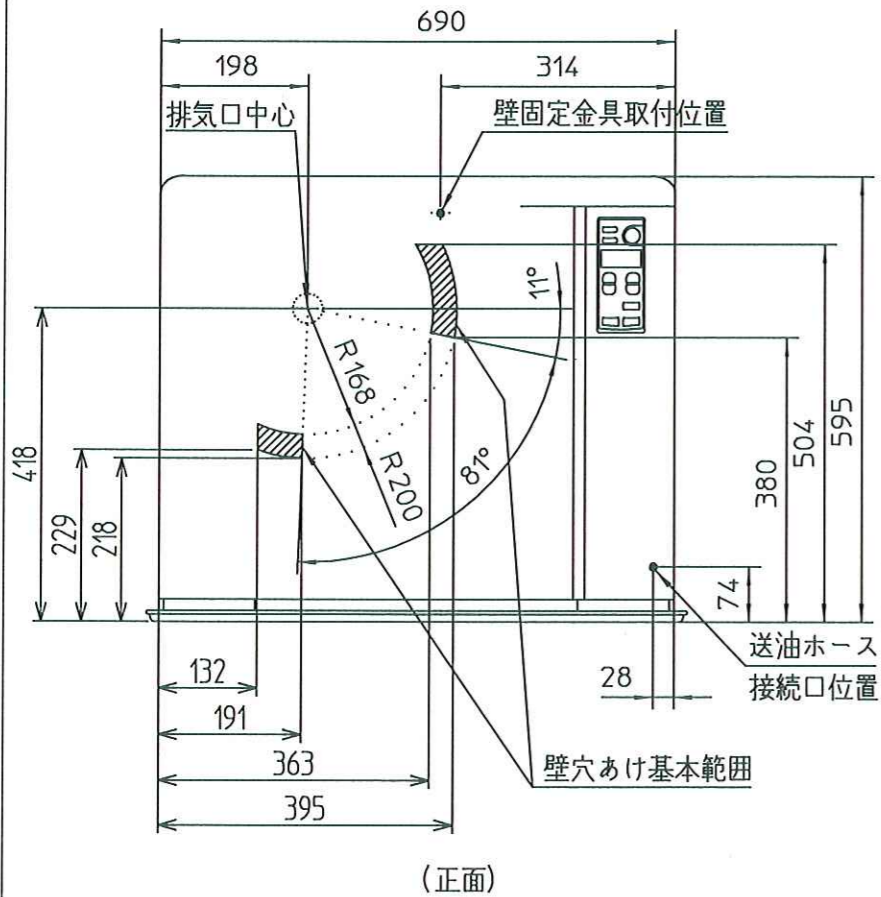


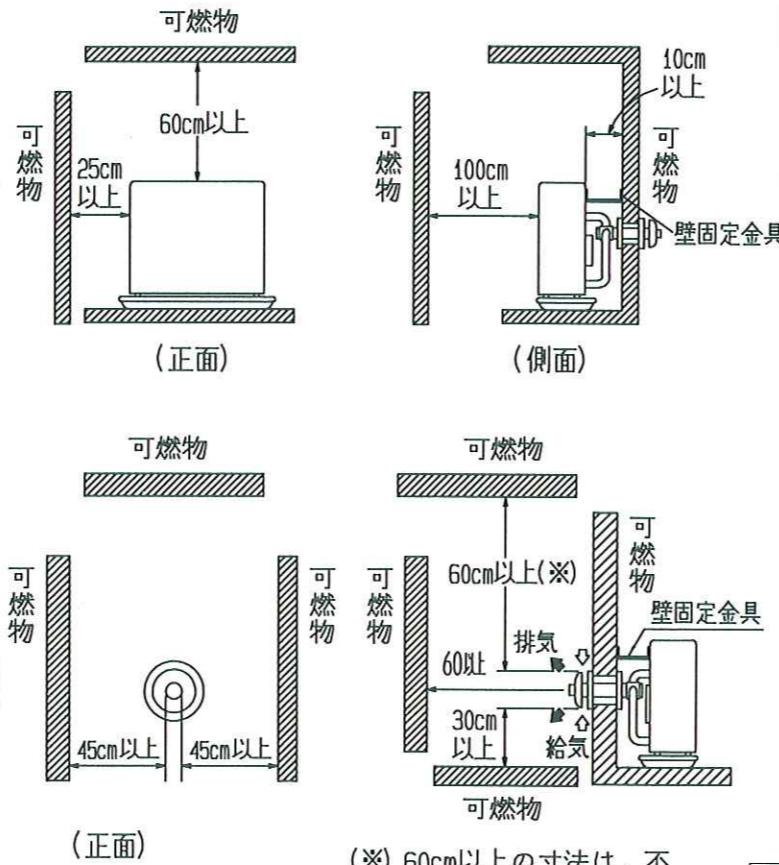
■ 外形寸法図 (単位: mm)



■ <給・排気筒取付位置> (単位: mm)



■ <標準据付寸法> (単位: cm)



(※) 60cm以上の寸法は、不燃材を使用する場合は30cm以上とする。  
排ガスが滞留しないように2方向は開放とすること。  
(側面)

仕様

型式の呼び	UFH-701RX-S1	
種類	回転霧化式・強制給排気形・強制対流形・床暖房用	
点火方式	電気点火	
使用燃料	灯油(JIS 1号灯油)	
燃焼状態	最大	最小
燃料消費量	床暖房・ストーブ同時運転 8.12kW(0.789L/h)	2.47kW(0.24L/h)
	ストーブ単独運転 7.72kW(0.75L/h)	2.47kW(0.24L/h)
熱効率	床暖房・ストーブ同時運転 86.0%	86.0%
	ストーブ単独運転 86.0%(エネルギー消費効率、区分名:B)	86.0%
暖房出力	床暖房・ストーブ同時運転 6.98kW(6,010kcal/h)	2.12kW(1,830kcal/h)
	ストーブ単独運転 6.64kW(5,710kcal/h)	2.12kW(1,830kcal/h)
床暖房出力	1.16kW(1,000kcal/h) / 0.47kW(400kcal/h)	
定格消費電力(50/60Hz)	最大 床暖房・ストーブ同時運転 63/66W	29/35W
	ストーブ単独運転 44/42W	9/9W
待機時消費電力(50/60Hz)	1.0/1.0W	
外形寸法	高さ:595mm、幅:690mm、奥行:195mm	
質量	30kg	
電源電圧及び周波数	100V, 50/60Hz	
電流ヒューズ	制御基板:7A、電源:10A、スイッチング電源:4A	
本体水容量	1.2L	
床暖房用熱交換器の最高使用圧力	大気開放	
給排気筒の型式の呼び	FWT-6Z	
給排気筒の呼び径	D40	
給排気筒径	60mm	
給排気筒の壁貫通部の孔径	80mm	
給排気筒の適応壁厚	11~26cm	
床パネルの接続量数	最大燃焼時:7.5畳(ただし、寒冷地では4.5畳) 最小燃焼時:3畳	
温水配管接続口	外径:8mm タケノコ	
排気温度	260℃以下(最大燃焼時)	
安全装置	対震自動消火装置、過熱防止装置、燃焼制御装置 停電安全装置、点火安全装置	
その他の装置	循環水位検知装置、排気筒外れ検知装置、油切れ検知装置	
付属品	置台(1)、壁固定金具(1)、送油用ホースバンド(2)、給気用ホースバンド(1) 給排気筒セット(1)、脚カバー(2)、断熱カバー(1)、抜け止め金具(1) ペアホース(1)、ホースバンド(4)、小ねじ、取扱説明書(1)、工事説明書(1) 保証書(1)、別冊取扱説明書(1)、所有者票(1)	

品名	UFH-701RX-S1			形式	
承認	検図	設計	尺度		図面番号 WY3-0403
			Free		単位 mm