

業務用

大空間に最適な業務用タイプ。メンテナンス性も向上。

FFP-9010DF

暖房の 目やす	寒冷地	23畳 ^(38m²) まで	37畳 ^(61m²) まで	防火性能認証品
	温暖地	23畳(38m ²)まで	32畳(53m ²)まで	
暖房出力 / 3.0~9.0kW (2,580~7,740kcal/h)				



商品名 FFP-9010DF [362018]
オープン価格

種類 強制給排気形(FF式)・強制対流形

本体外形寸法 高さ1,438×幅490×奥行566mm(キャビネット寸法)

燃料種別 弊社指定燃料(ホワイト・全木・パークベレットのうち弊社指定のもの)

燃料消費量 0.83~2.2kg/h

暖房出力 3.0~9.0kW(2,580~7,740kcal/h)

熱効率 最大77%

消費電力 点火時510/565W、燃焼時54/63W
(100V・50Hz/60Hz) 待機時消費電力1.0W

燃料タンク容量 26kg

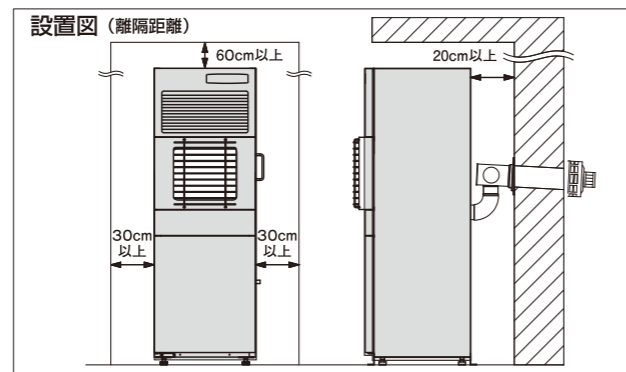
質量(重量) 87kg

給排気筒径 100mm

給排気筒壁貫通径 120mm

■給排気筒(FWT-10M-PS)同梱(壁厚16~30cm)

■専用置き台別売(P10参照) ※火災予防条例により、必要な場合があります。



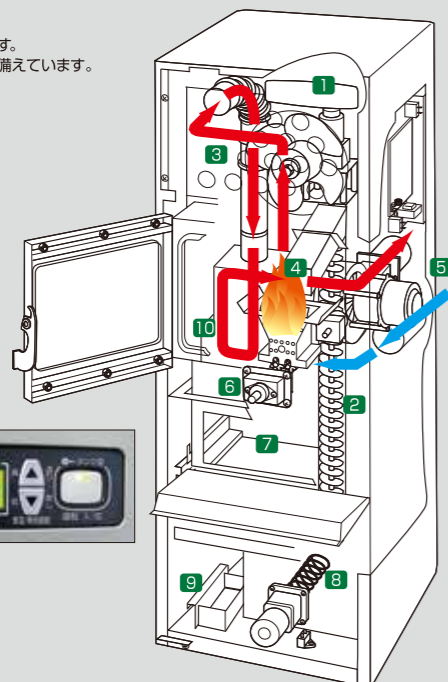
- 自動着火
- 室温制御機能
- 24時間デジタルタイマー
- 自動灰処理
- 曜日指定予約暖房
- セーブ運転
- チャイルドロック
- チェックモード表示機能
- 対震自動消火装置
- 過熱防止装置
- ペレット残量検知装置
- 排気管抜け検知装置
- 点検時期お知らせ機能

※燃焼設定が必要ですので、弊社までご使用のペレット銘柄をお知らせください。木質ペレットの種類によっては使用できない場合もございます。
※暖房出力や熱効率などの仕様は、一般財団法人日本燃焼機器検査協会による認証を受けております。

ペレットストーブのしくみ FFP-9010DF(業務用)

1シーズンに1回以上、業者による分解掃除と点検・整備を受けてください。

- 操作パネル
- 自動燃料供給機構
- 熱交換部
- 燃焼部(バーナ)
- FF給排気筒
- 点火ヒーター
- 灰トレイ
- 燃料タンク
- 粉トレイ
- 灰トラップ



操作パネル

■日常の点検・手入れについて

<下記作業は消火させ機器が完全に冷えてから行ってください。>

頻度	点検・手入れの項目	内容
使用ごと	ペレットの補給	●燃料タンク蓋を開けてペレットを入れてください。 ※燃料は必ず指定したペレットを使用してください。 ※指定以外のペレットを使用すると不具合が生じます。
	灰の処理と確認	●運転前にバーナ内に灰がたまっていないか確認してください。灰がたまっていたら取り除いてください。 ●運転前に灰トレイ内に灰がたまっていないか確認してください。灰がたまっていた場合処理してください。 ※灰の処理は必ず完全に消火していることを確認してから行ってください。
週に一回以上	エアフィルター	●ストーブ背面のエアフィルターを掃除してください。
	燃焼室内	●燃焼室の掃除をしてください。 ●バーナの掃除をしてください。 ●燃焼窓の掃除をしてください。
	粉トレイ	●ストーブ下部左側の粉トレイを掃除してください。
1か月に一回以上	熱交換部	●熱交換部の掃除をしてください。
	灰トラップ	●ストーブ左側の点検口より灰トラップの掃除をしてください。

業務用

大空間もやさしく暖める業務用タイプ。

FFP-811DF

岩手県工業技術センター共同開発品

暖房の 目やす	寒冷地	21畳 ^(34.5m²) まで	33畳 ^(54.5m²) まで	防火性能認証品
	温暖地	21畳(34.5m ²)まで	29畳(48m ²)まで	
暖房出力 / 2.2~8.1kW (1,850~7,000kcal/h)				

2005年度
バイオマス活用優良表彰
農林水産省
農村振興局長賞受賞



商品名 FFP-811DF [360001] 在庫少量
オープン価格

種類 強制給排気形(FF式)・強制対流形

本体外形寸法 高さ1,430×幅490×奥行511mm(キャビネット寸法)

燃料種別 弊社指定燃料(ホワイト・全木・パークベレットのうち弊社指定のもの)

燃料消費量 0.73~2.23kg/h

暖房出力 2.2~8.1kW(1,850~7,000kcal/h)

熱効率 最大77%

消費電力 点火時550/550W、燃焼時53/59W
(100V・50Hz/60Hz) 待機時消費電力0.3W

燃料タンク容量 20kg

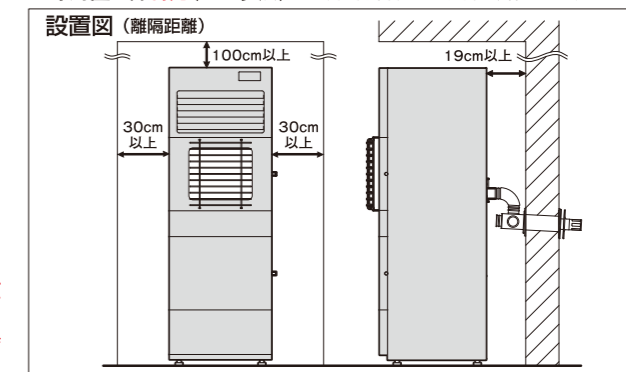
質量(重量) 90kg

給排気筒径 70mm

給排気筒壁貫通径 83~96mm

■給排気筒別売 (薄型給排気筒) FWT-7M-6 [732995]
希望小売価格¥11,600(税別)

■専用置き台別売(P10参照) ※火災予防条例により、必要な場合があります。



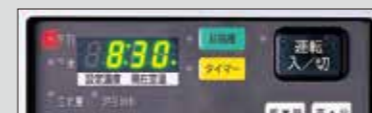
- 自動着火
- 室温制御機能
- 24時間デジタルタイマー
- 自動灰処理
- チェックモード表示機能
- 対震自動消火装置
- 過熱防止装置
- ペレット残量検知装置
- 排気管抜け検知装置

※燃焼設定が必要ですので、弊社までご使用のペレット銘柄をお知らせください。木質ペレットの種類によっては使用できない場合もございます。
※暖房出力や熱効率などの仕様は、一般財団法人日本燃焼機器検査協会による認証を受けております。

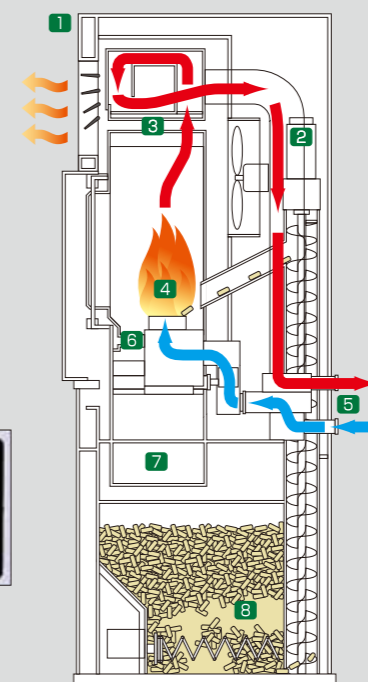
ペレットストーブのしくみ FFP-811DF(業務用)

1シーズンに1回以上、業者による分解掃除と点検・整備を受けてください。

- 操作パネル
- 自動燃料供給機構
- 熱交換部
- 燃焼部(バーナ)
- FF給排気筒
- 点火ヒーター
- 灰トレイ
- 燃料タンク



操作パネル



■日常の点検・手入れについて

<下記作業は消火させ機器が完全に冷えてから行ってください。>

頻度	点検・手入れの項目	内容
使用ごと	ペレットの補給	●燃料タンク蓋を開けてペレットを入れてください。 ※燃料は必ず指定したペレットを使用してください。 ※指定以外のペレットを使用すると不具合が生じます。
	灰の処理と確認	●運転前にバーナ内に灰がたまっていないか確認してください。灰がたまっていたら取り除いてください。 ●運転前に灰トレイ内に灰がたまっていないか確認してください。灰がたまっていた場合処理してください。 ※灰の処理は必ず完全に消火していることを確認してから行ってください。
週に一回以上	エアフィルター	●ストーブ背面のエアフィルターを掃除してください。
	燃焼室内	●燃焼室の掃除をしてください。 ●バーナの掃除をしてください。 ●燃焼窓の掃除をしてください。