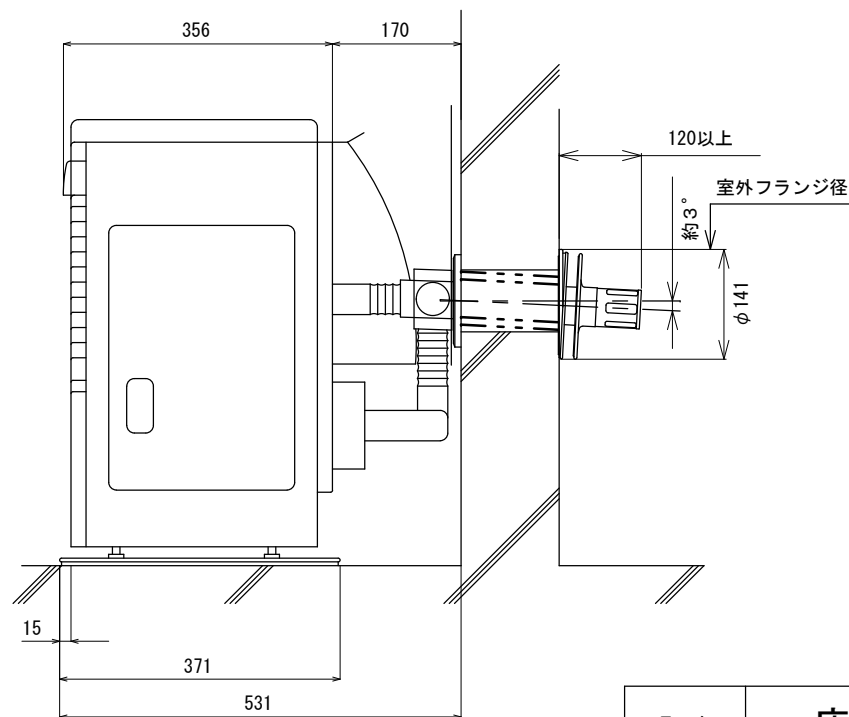
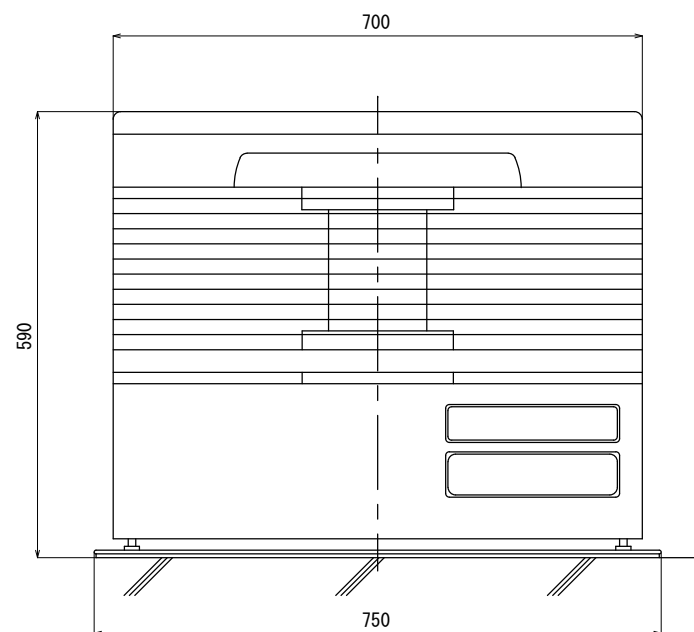
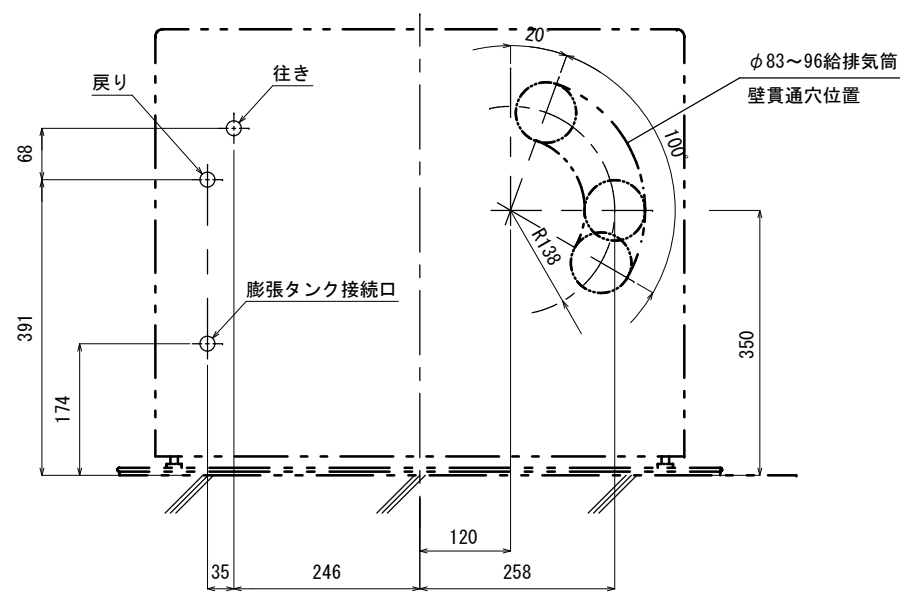


標準給排気筒穴位置(正面図)



仕様				
型式の呼び	UFH-993TBFM			
種類	ポット式、強制対流形、強制給排気形			
点火方式	電気点火			
使用燃料	灯油(JIS 1号灯油)			
燃焼状態	最大	最小		
熱効率	床暖房・ストーブ同時運転	81.6%	78.1%	
	ストーブ単独運転	86.0%	82.9%	
	床暖房単独運転	78.2%	72.9%	
燃料消費量	床暖房・ストーブ同時運転	12.1 kW(1.176 L/h)	3.89 kW(0.378 L/h)	
	ストーブ単独運転	5.41 kW(0.526 L/h)	2.04 kW(0.198 L/h)	
	床暖房単独運転	6.69 kW(0.65 L/h)	1.85 kW(0.18 L/h)	
暖房出力	温水暖房・ストーブ同時運転	9.88 kW(8,500 kcal/h)	3.03 kW(2,610 kcal/h)	
	ストーブ単独運転	4.65 kW(4,000 kcal/h)	1.69 kW(1,450 kcal/h)	
	床暖房単独運転	5.23 kW(4,500 kcal/h)	1.35 kW(1,160 kcal/h)	
本体水容量	1.3 L			
温水暖房用熱交換器の最高使用圧力	117.6 kPa(1.2 kgf/cm ²)			
質量(重量)	41 kg			
電流ヒューズ	筒型 30mm 12A 1個			
電源電圧・周波数	100V 50/60Hz			
定格消費電力	床暖房・ストーブ同時運転	最大(点火時に短時間発生)		1030/1060W
		点火時	700/730W	燃焼時(最大燃焼時)
	ストーブ単独運転	最大(点火時に短時間発生)		620/620W
		点火時	335/320W	燃焼時(最大燃焼時)
	温水暖房単独運転	最大(点火時に短時間発生)		710/750W
		点火時	400/420W	燃焼時(最大燃焼時)
室温調節範囲	12~32°C(1°C刻み)			
湯温調節範囲	40~64°C(高温スイッチ時72°C)			
給排気筒径	70mm(呼び径D49)			
給排気筒壁貫通部穴径	83~96mm			
排気温度	床暖房・ストーブ同時運転	260°C以下		
	ストーブ単独運転	260°C以下		
	床暖房単独運転	260°C以下		
床パネルの接続畳数	最大:30畳(150kcal/畳の場合)(1回路6畳以内)			
温水配管接続口	1/2 オネジ			
システム最大水容量	膨張タンクによる			
安全装置	対震自動消火装置 停電安全装置 燃焼制御装置 点火安全装置 温水過熱防止装置 温風過熱防止装置 不完全燃焼防止装置			
その他の装置	排気管抜け検知装置 温水異常過熱防止装置 温水異常加熱防止装置			
付属品	置台(1), 壁固定金具(2), 床固定金具(2), 遮熱板(1) ゴム製送油管(1), ワイヤーバンド大(1), ワイヤーバンド小(2) 給排気筒セット(1), 排気管断熱カバー(1), ストップリング(1) 4×25タッピングねじ(5), 取扱説明書(1), 工事説明書(1) 温水床暖房工事説明書(1), 保証書(1), 特定保守製品説明書(1) 所有者票(1), 保護シール(1), オーバーフロータンク(1)			

品名	床暖房用密閉式石油ストーブ			型式	UFH-993TBFM
承認	検図	設計	尺度		図面番号
			1:10		WY3-0440
				単位	mm
サンポット株式会社					

・燃料消費量、暖房出力、定格消費電力は、JIS S 2031に基づく値です。