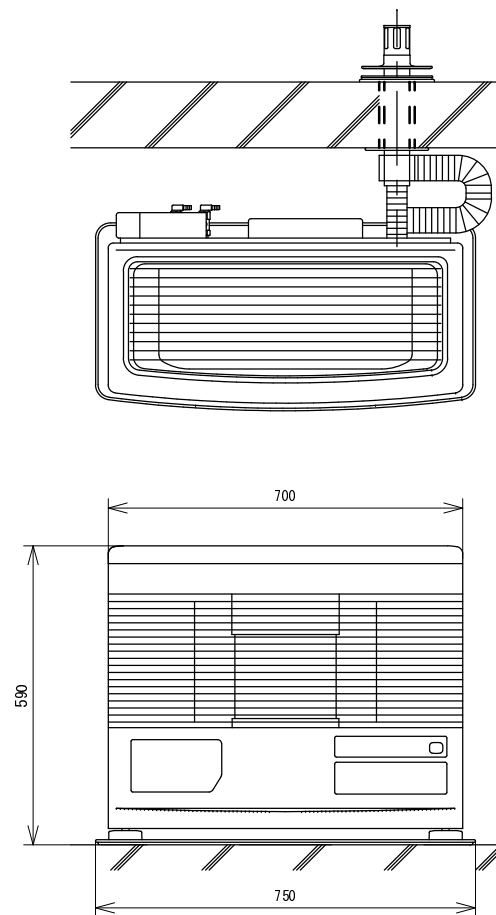
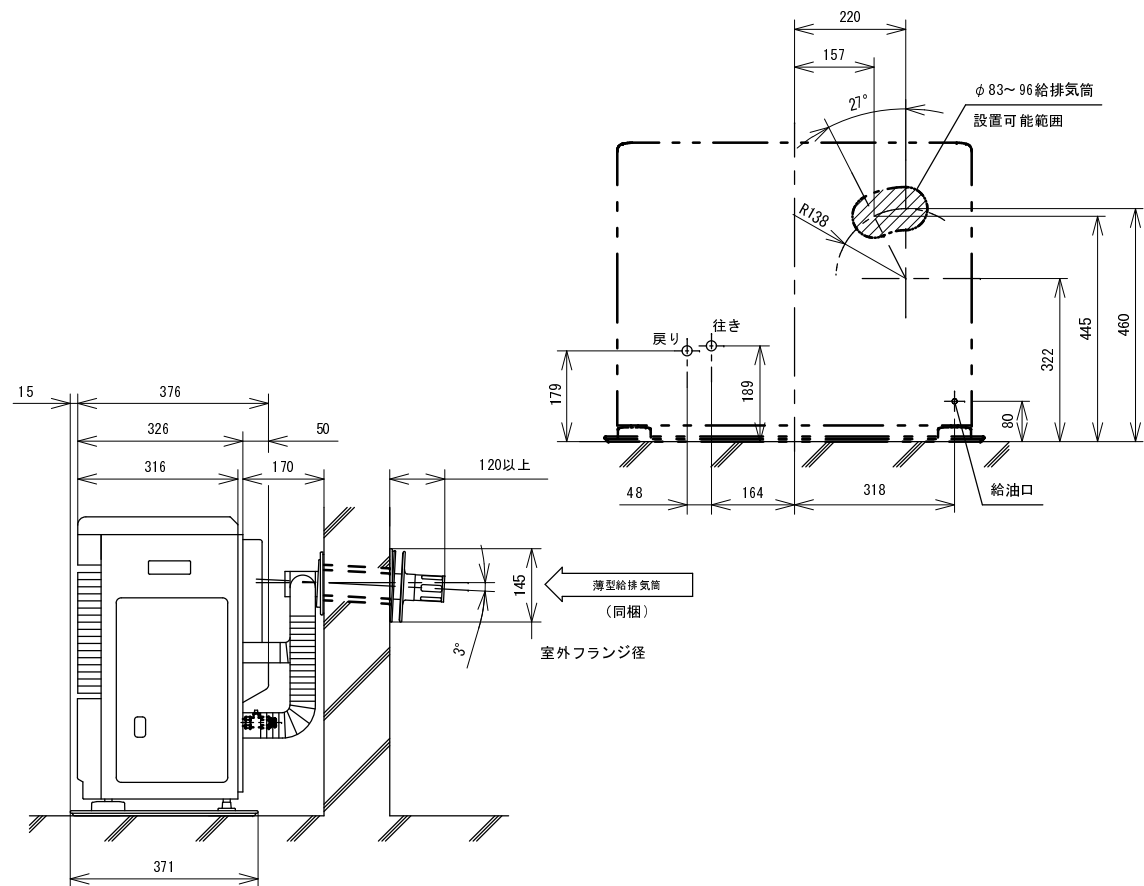


■外形寸法図【単位：mm】



■標準給排気筒壁貫通穴等参考位置図(正面図)

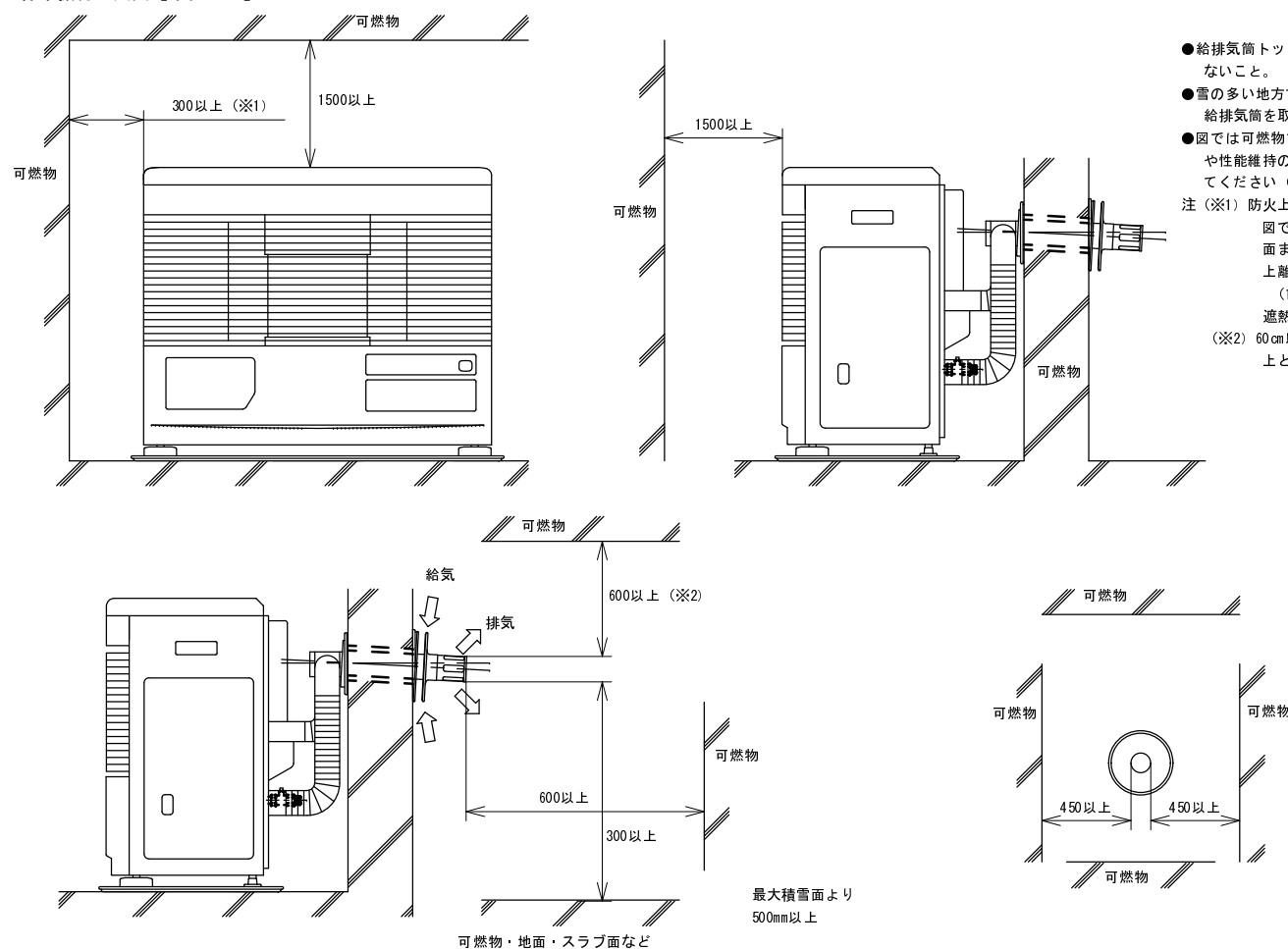


PSC対応品

型式の呼び	UFH-641OURF (特定保守製品)	
種類	ポット式、強制給排気形、強制対流形、床暖房用	
点火方式	電気点火	
使用燃料	灯油(JIS 1号灯油)	
燃焼状態	最大	最小
燃料消費量	床暖房・ストーブ同時運転	7.22kW(0.702L/h)
	ストーブ単独運転	7.22kW(0.702L/h)
	床温調「ON」時:2.98kW(0.29L/h) 床温調「OFF」時:2.04kW(0.198L/h)	2.04kW(0.198L/h)
エネルギー消費効率(区分名)	86.0%(B)	
暖房出力	床暖房・ストーブ同時運転	6.35kW(5,460kcal/h)(循環水量:108L/h)
	ストーブ単独運転	6.21kW(5,340kcal/h)
床暖房出力	1.63kW(1,400kcal/h)(循環水量:108L/h)	0.87kW(750kcal/h)(循環水量:108L/h)
定格消費電力(50/60Hz)	床暖房・ストーブ同時運転	最大(点火時に短時間発生):620/620W 点火時:335/340W、燃焼時:69/70W
	ストーブ単独運転	最大(点火時に短時間発生):620/620W 点火時:335/340W、燃焼時:40/38W
	待機時消費電力	0.5/0.5W
外形寸法(置台を含む)	高さ:590mm、幅:750mm、奥行き:391mm	
質量	33kg	
電源電圧・周波数	100V・50/60Hz	
電流ヒューズ	筒型 20mm 10A	
温度ヒューズ	139°C	
本体水容量	1.7L	
床暖房用熱交換器の最高使用圧力	大気開放	
給排気筒の型式の呼び	FWT-7M-6	
給排気筒の呼び径	D49	
給排気筒径	70mm	
給排気筒の壁貫通部の孔径	83~96mm	
給排気筒延長限界	3m3曲がり	
床パネル接続量数	最大燃焼時:11畳、最小燃焼時:5畳(1回路6畳以内)	
温水配管接続口	外径:8mm タケノコ	
排気温度	260°C以下	
安全装置	対震自動消火装置、停電安全装置、燃焼制御装置	
	点火安全装置、温風過熱防止装置、温水過熱防止装置	
	不完全燃焼防止装置	
その他の装置	排気管抜け検知装置、循環水検知装置	
附属品	置台(1)、壁固定金具(2)、上面ガード(1)、遮熱板(1)	
	ワイヤーバンド(大)(1)、ワイヤーバンド(小)(2)	
	ゴム製送油管(1.2m)(1)、給排気筒セット(1)	
	排気管断熱カバー(1)、ストッパーリング(1)	
	ツインチューブ(1)、ワンタッチクランプ(4)	
	4×25タッピンねじ(5)、取扱説明書(保証書付)(1)、工事説明書(1) 特定保守製品説明書(1)、所有者票(1)、保護シール(1)	

・燃料消費量、暖房出力、定格消費電力は、JIS S 2031に基づく値です。

■標準据付寸法図【単位：mm】



品名	FF式石油暖房機			型式	UFH-641OURF P (W)
承認	検図	設計	尺度		図面番号
			1:15		WY3-0534
				単位	mm
サンポット株式会社					