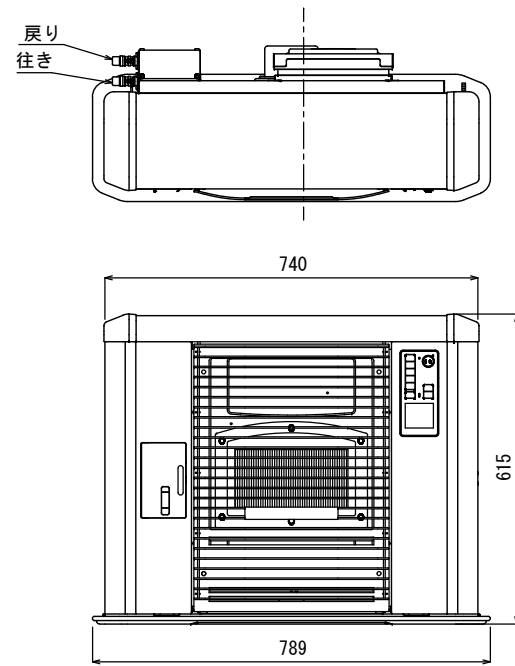
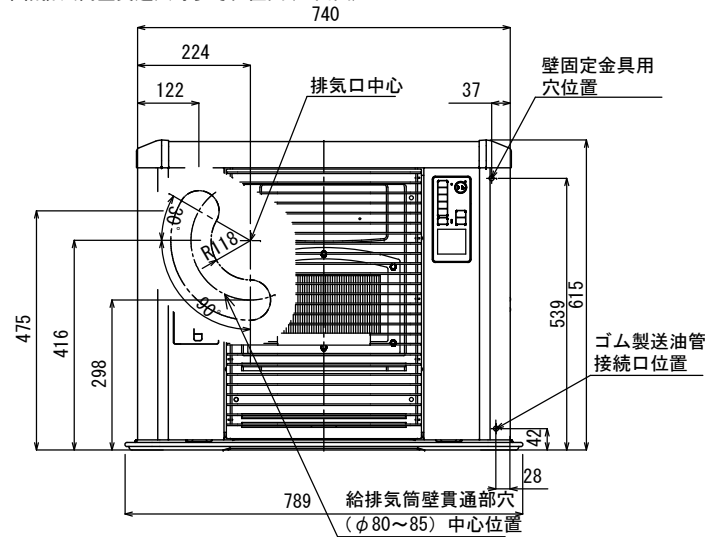


■外形寸法図【単位：mm】



■標準給排気筒壁貫通穴等参考位置図(正面図)

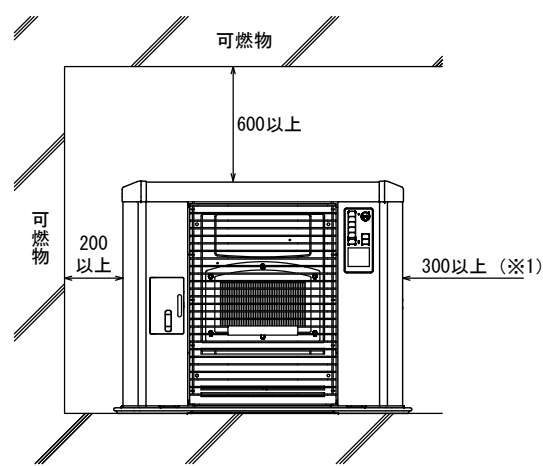


- 給排気筒トップは上方及び両側に気流を阻止する 障害物がないこと。
- 雪の多い地方では、最高積雪面より50cm以上離れる場所に、給排気筒を取り付けてください。
- 図では可燃物までの離隔距離を示していますが、保守点検や性能維持のため、不燃物などの場合も図の離隔距離としてください(※3部は除く)。

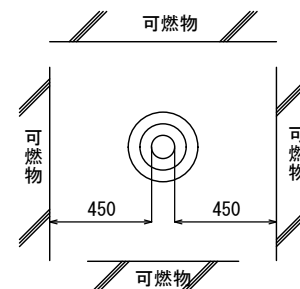
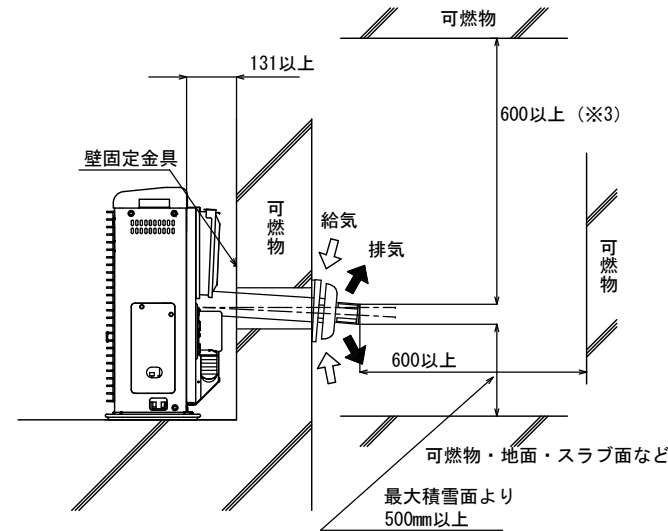
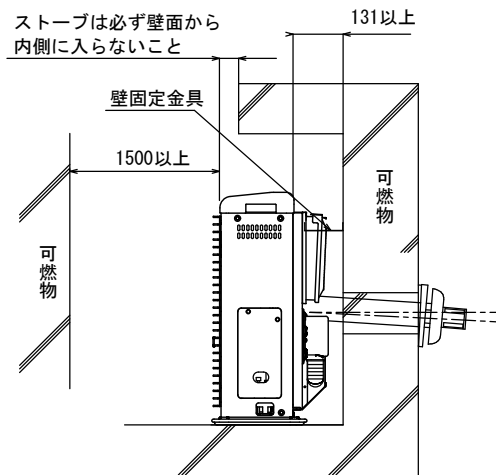
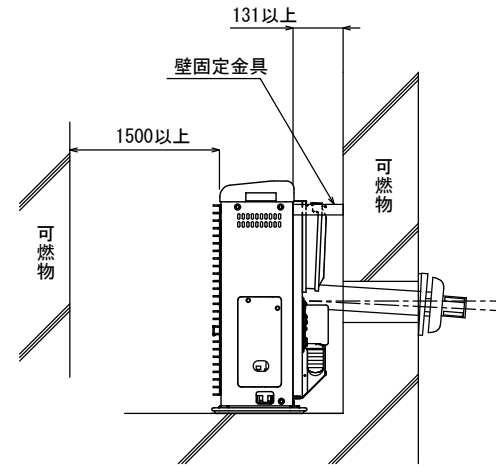
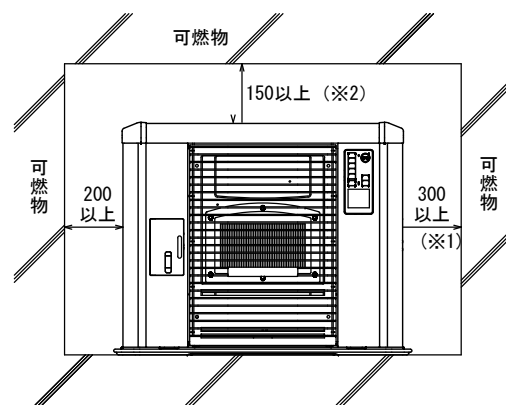
- 注(※1) 防火上、必要な可燃物との離隔距離は10cm以上ですが、保守点検や性能維持のため、30cm以上離してください。
 (※2) 防火上、必要な可燃物との離隔距離は10cm以上ですが、保守点検や性能維持のため、15cm以上離してください。
 (※3) 60cm以上の寸法は、不燃材を使用する場合は30cm以上とする。

■標準据付寸法【尺度：Free】【単位：mm】

●通常設置の場合



●マントルピースなどストーブが囲われる場所に設置する場合(壁面から内側に入らないこと)



型式の呼び	UFH-G7040SX	
種類	回転霧化式、強制給排気形、強制対流形、床暖房用	
点火方式	電気点火	
使用燃料	灯油 (JIS 1号灯油)	
燃焼状態	最大	最小
燃料消費量	床暖房・ストーブ同時運転	8.12kW (0.789L/h)
	ストーブ単独運転	7.00kW (0.68L/h)
エネルギー消費効率(区分名)	86.0% (B)	
暖房出力	床暖房・ストーブ同時運転	6.98kW (6,000kcal/h) (循環水量: 78L/h)
	ストーブ単独運転	6.02kW (5,180kcal/h)
床暖房出力	1.16kW (1,000kcal/h) (循環水量: 78L/h)	
0.47kW (400kcal/h) (循環水量: 78L/h)		
定格消費電力(50/60Hz)	床暖房・ストーブ同時運転	最大(点火時): 870/870W、(燃焼時): 64/67W
	ストーブ単独運転	最大(点火時): 870/870W、(燃焼時): 43/41W
待機時消費電力	0.7/0.7W	
外形寸法(置台を含む)	高さ: 615mm、幅: 789mm、奥行き: 308mm	
質量	33kg	
電源電圧・周波数	100V・50/60Hz	
電流ヒューズ(各1個)	10A、5A	
騒音値(50Hz)	床暖房・ストーブ同時運転	最大: 39.0dB 最小: 30.0dB
	ストーブ単独運転	最大: 36.0dB 最小: 30.0dB
本体水容量	1.4L	
床暖房用熱交換器の最高使用圧力	大気開放	
給排気筒の型式の呼び	FWT-6Z-2	
給排気筒の呼び径	D40	
給排気筒径	60mm	
給排気筒の壁貫通部の孔径	80~85mm	
給排気筒延長限界	3m3曲がり	
床パネル接続量数	最大燃焼時: 7.5畳 (ただし、寒冷地では3畳) 最小燃焼時: 3畳	
温水配管接続口	外径: 8mm タケノコ	
排気温度	260°C以下	
安全装置	対震自動消火装置、停電安全装置、燃焼制御装置、 点火安全装置、温風過熱防止装置、 不完全燃焼防止装置	
その他の装置	排気管抜け検知装置、油切れ検知装置、 油面検知装置、循環水検知装置	
付属品	ゴム製送油管 (1.2m) (1)、給排気筒セット(1) 壁固定金具(1)、4×6ねじ(1) 4×25タッピンねじ(4)、ワイヤーバンド(大) (1)、 ワイヤーバンド(小) (2)、ストッパーリング(1) 排気管断熱カバー(1)、ワンタッチクランプ(2)、 ツインチューブ(1)、 取扱説明書(保証書付) (1)、特定保守製品説明書(1)、 工事説明書(1)、所有者票(1)、保護シール(1)	

品名	FF式石油暖房機			型式	UFH-G7040SX Q	
承認	検図	設計	尺度		図面番号	WY3-0562
			1:15		単位	mm