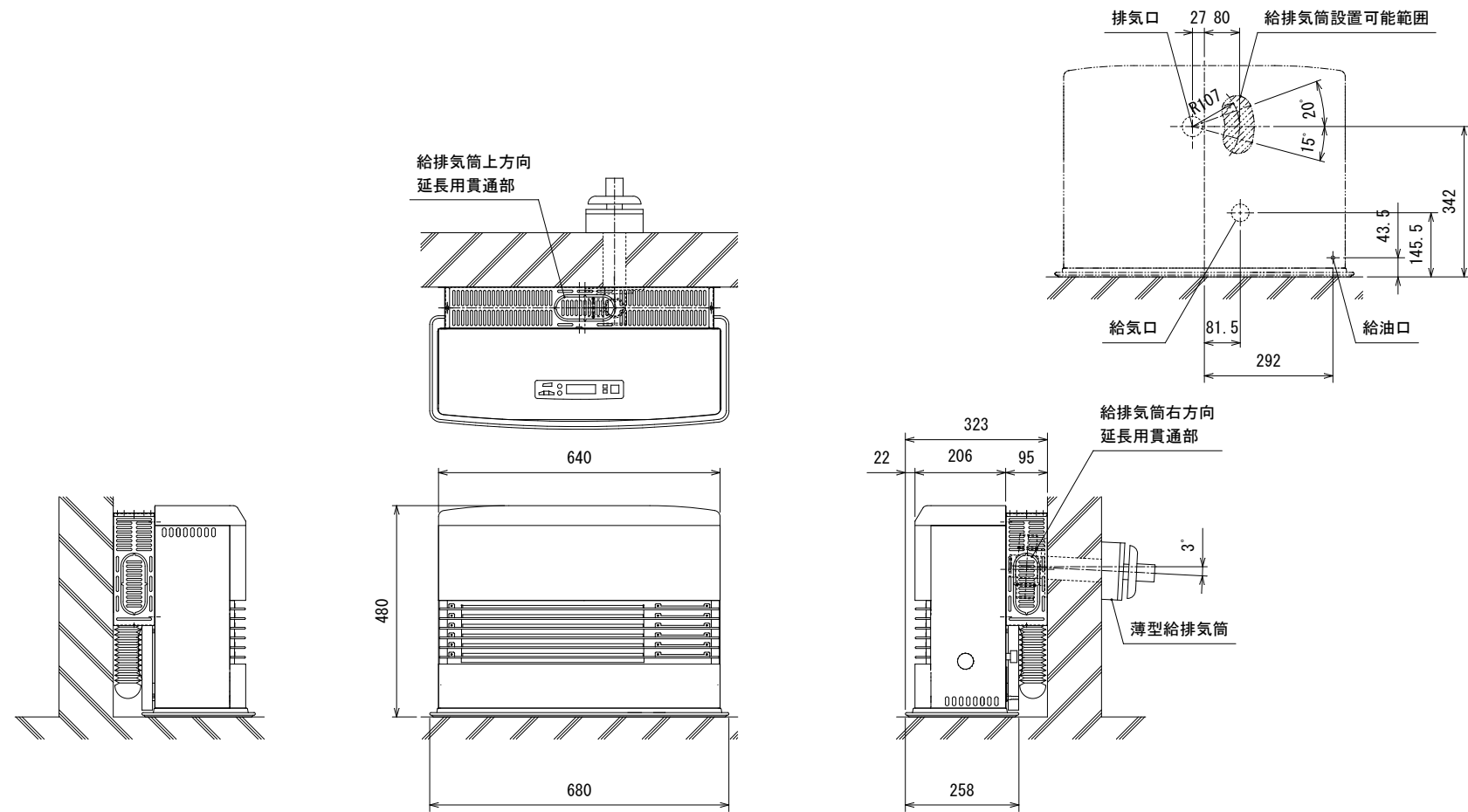
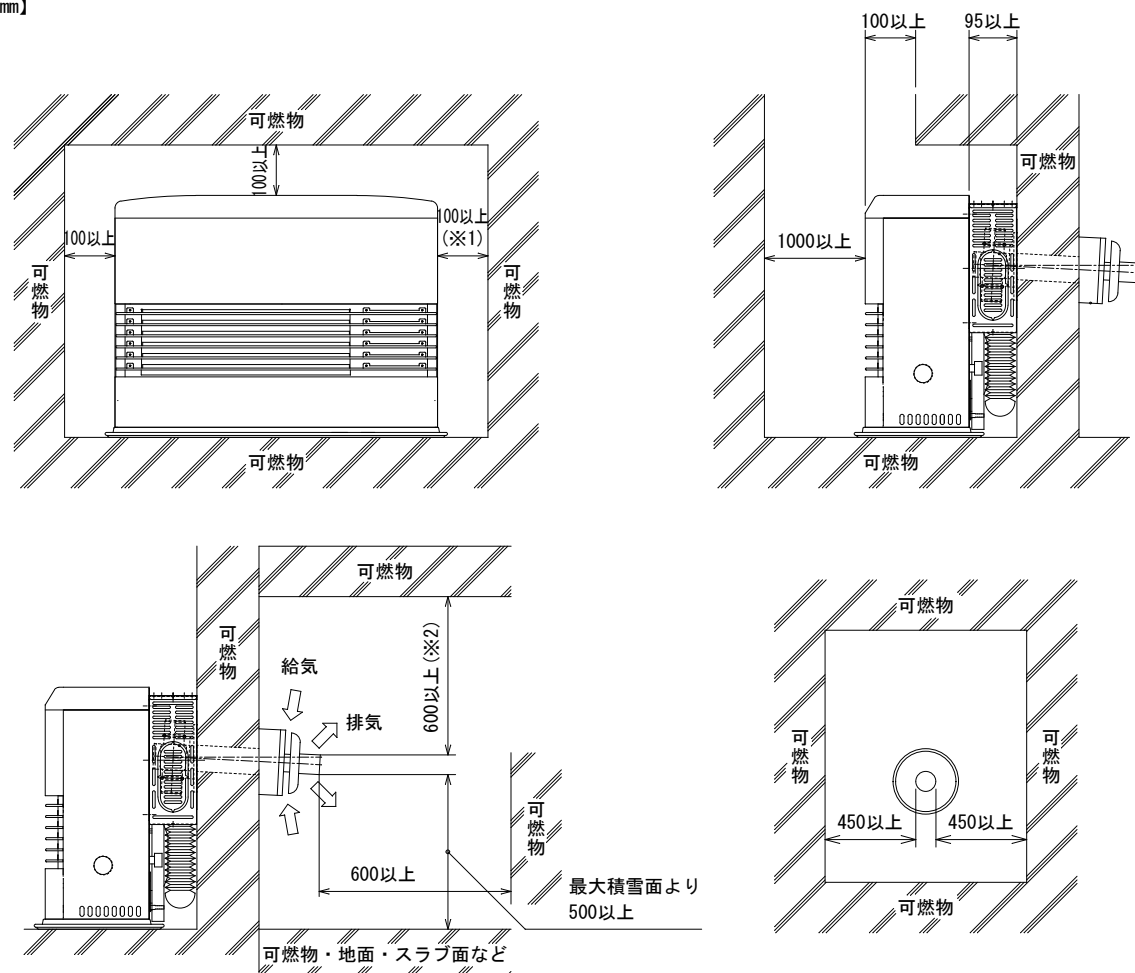


■外形寸法図【単位:mm】



■標準据付寸法図【単位:mm】



- 給排気筒トップは上方及び両側に気流を阻止する障害物がないこと
 - 雪の多い地方では、最高積雪面より50cm以上離れる場所に、給排気筒を取り付けてください。
 - 図では可燃物までの離隔距離を示していますが、保守点検や性能維持のため、不燃物などの場合も図の離隔距離としてください。(※2は除く)
- 注(※1)防火上、必要な可燃物との離隔距離は10cm以上ですが、保守管理のため、30cm以上離すことを推奨します。
- (※2)60cm以上の寸法は、不燃材を使用する場合は30cm以上とする。

■仕様

型式の呼び	FF-5010TL
種類	気化式、強制給排気形、強制対流形
点火方式	電気点火
使用燃料	灯油 (JIS 1号灯油)
燃料消費量	最大 5.81kW (0.565L/h)
	最小 2.04kW (0.198L/h)
エネルギー消費効率	86.0%
暖房出力	最大 5.00kW (4,300kcal/h)
	最小 1.75kW (1,505kcal/h)
定格消費電力 (50/60Hz)	点火時 780/780W
	燃焼時 46/44W
待機時消費電力	1.0/1.0W
外形寸法 (置台を含む)	高さ: 480mm, 幅: 680mm, 奥行: 323mm
対流風量 (50Hz/60Hz)	最大: 5.9/6.0m ³ /min 最小: 2.8/2.4m ³ /min
質量	20kg
電源電圧及び周波数	100V, 50/60Hz
電流ヒューズ	筒型20mm 5A 1個, 30mm 15A 1個
給排気筒の型式の呼び	FWT-6W-1
給排気筒の呼び径	D40
給排気筒径	50mm
給排気筒壁貫通部穴径	67~80mm
排気温度	260℃以下
安全装置	対震自動消火装置、停電安全装置、燃焼制御装置
	点火安全装置、過熱防止装置、不完全燃焼防止装置
その他の装置	排気管抜け検知装置
付属部品	壁固定金具 (2)
	ワイヤーバンド大 (1), ワイヤーバンド小 (2)
	給排気筒セット (1)
	排気管断熱カバー (1), ストッパーリング (1)
	4×10タッピンねじ (1), 4×25タッピンねじ (5)
	取扱説明書 (1), 工事説明書 (1)
	特定保守製品取扱説明書 (1), 所有者票 (1), 保護シール (1)

- ・防火性能認証品 (ビルトインタイプ)
- ・燃料消費量、暖房出力、定格消費電力は、JIS S 2031に基づく値です。

品名	FF式石油暖房機			型式	FF-5010TL N
承認	検図	設計	尺度		図面番号
			1:15		WW3-0263
				単位 mm	サンポット株式会社