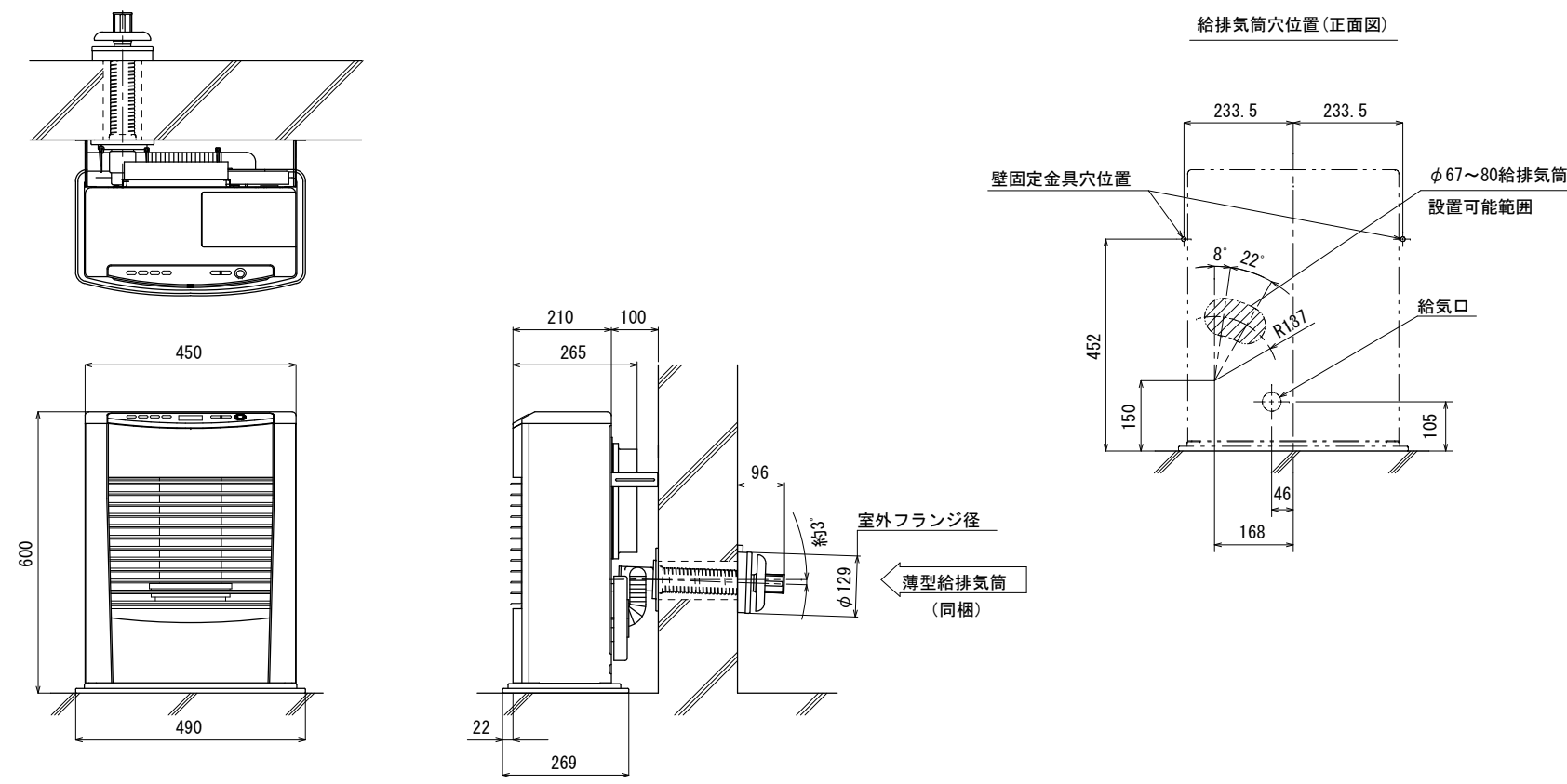
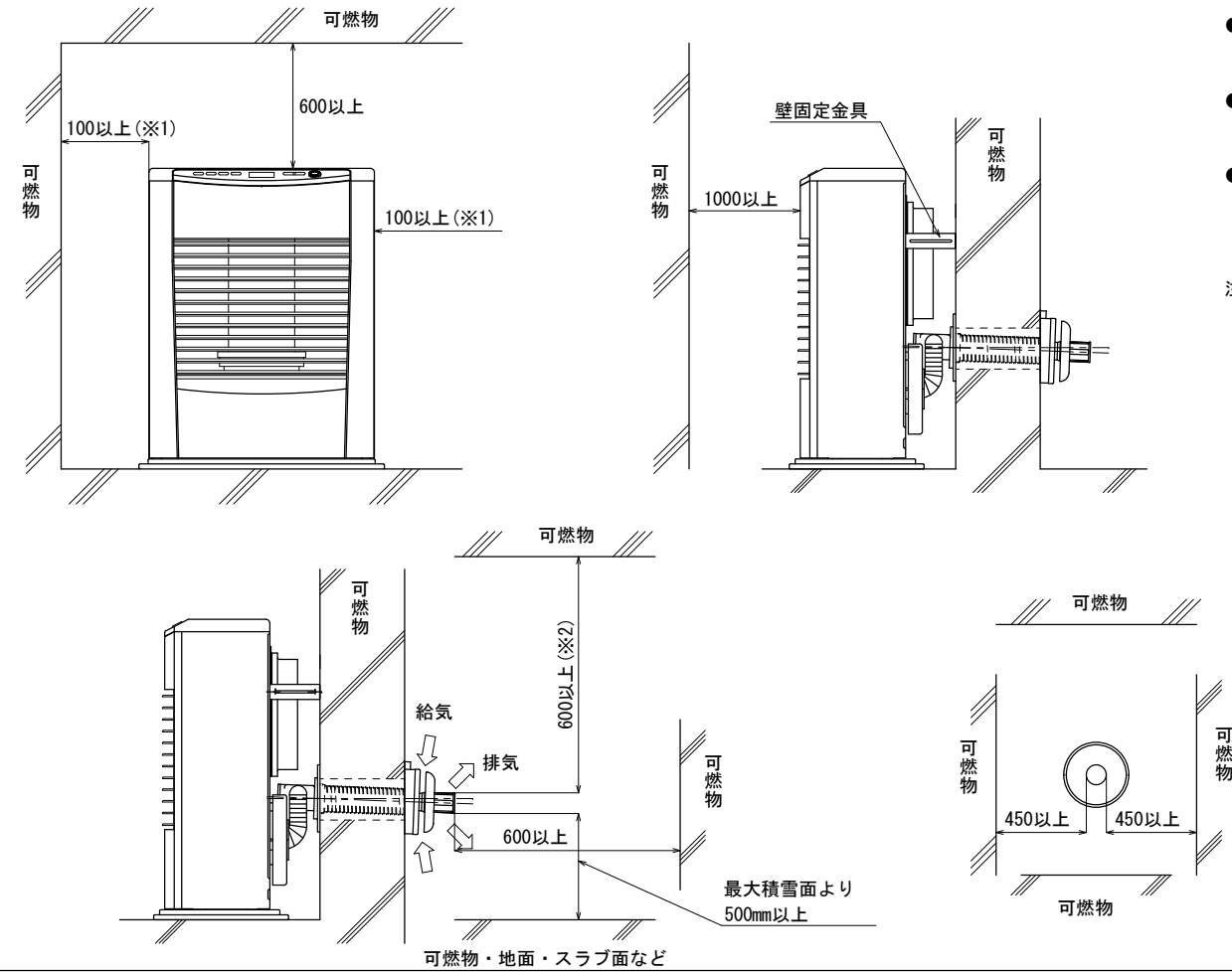


■外形寸法図【単位：mm】



■標準据付寸法【単位：mm】



- 給排気筒トップは上方及び両側に気流を阻止する障害物がないこと
 - 雪の多い地方では、最高積雪面より50cm以上離れる場所に、給排気筒を取り付けてください。
 - 図では可燃物までの離隔距離を示していますが、保守点検や性能維持のため、不燃物などの場合も図の離隔距離としてください(※2は除く)
- 注(※1)防火上、必要な可燃物との離隔距離は10cm以上です。
図では左側面に可燃物がありますが、設置上では左側面または右側面いずれかを保守管理のため、30cm以上離すことを推奨します。
(※2) 60cm以上の寸法は、不燃材を使用する場合は30cm以上とする。

仕様 PSC対応品

型式の呼び	FF-443CTL (特定保守製品)	
種類	ポット式、強制給排気形、強制対流形	
外形寸法	高さ 600mm 幅 490mm 奥行 269mm	
点火方式	電気点火	
使用燃料	灯油 (JIS 1号灯油)	
油タンク容量	5L	
暖房出力	最大	3.81kW (3,270kcal/h)
	最小	1.16kW (1,000kcal/h)
燃料消費量	最大	4.37kW (0.425L/h)
	最小	1.34kW (0.13L/h)
エネルギー消費効率(区分名)	87.0%(B)	
排気温度	260°C以下	
質量	20kg	
電流ヒューズ	筒型20mm10A	
電源電圧・周波数	100V 50/60Hz	
定格消費電力 (50/60Hz)	最大	点火初期に短時間発生 630/630W
	点火時	330/325W
	燃焼時	36/32W
待機時消費電力	0.5W	
給排気筒の型式の呼び	FWT-6W-1	
給排気筒の呼び径	D40	
給排気筒径	50mm	
給排気筒壁貫通部穴径	67~80mm (65mm既設の穴取付可能)	
給排気筒延長限界	3m3曲がり	
安全装置	点火安全装置	対震自動消火装置
	停電安全装置	過熱防止装置
	燃焼制御装置	不完全燃焼防止装置
その他の装置	排気管抜け検知装置	
付属部品	スポイト	(1)
	ワイヤーバンド大	(1)
	給排気筒セット	(1)
	延長用短管	(1)
	排気管断熱カバー	(1)
	ストッパーリング	(2)
	口金キャップ	(1)
	4×25タッピンねじ	(5)
	壁固定金具	(2)
	取扱説明書(保証書付)	(1)
	工事説明書	(1)
特定保守製品説明書	(1)	
所有者票	(1)	
保護シール	(1)	

・燃料消費量、暖房出力、定格消費電力は、JIS S 2031に基づく値です。

品名	FF式石油暖房機			型式	FF-443CTL M
承認	検図	設計	尺度		図面番号
			1:15		WY3-0500
				単位	mm
サンポット株式会社					