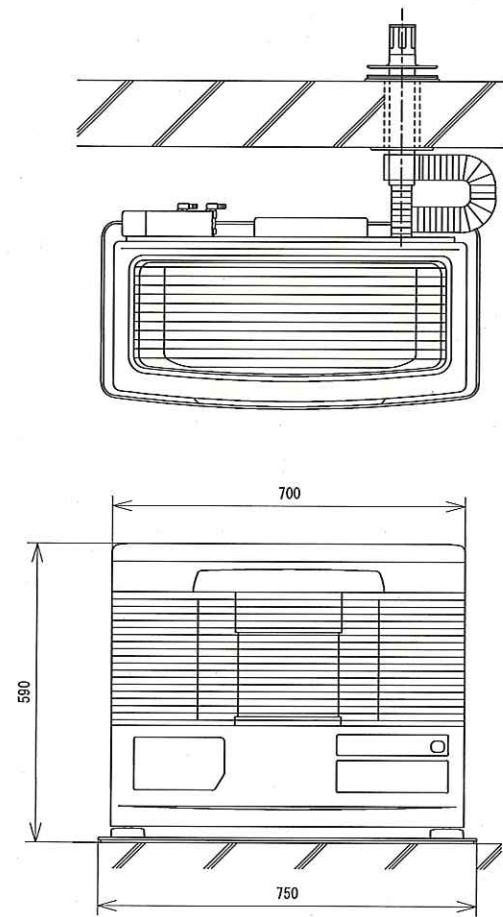
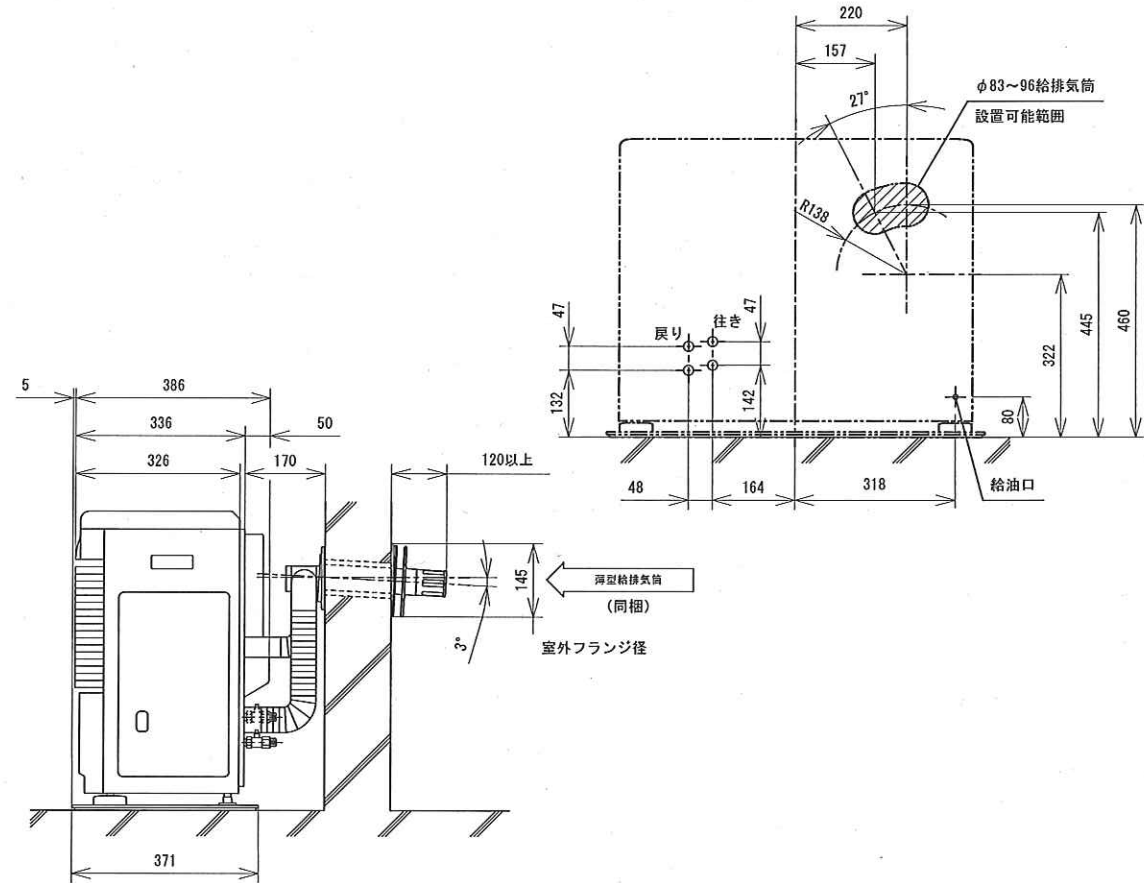


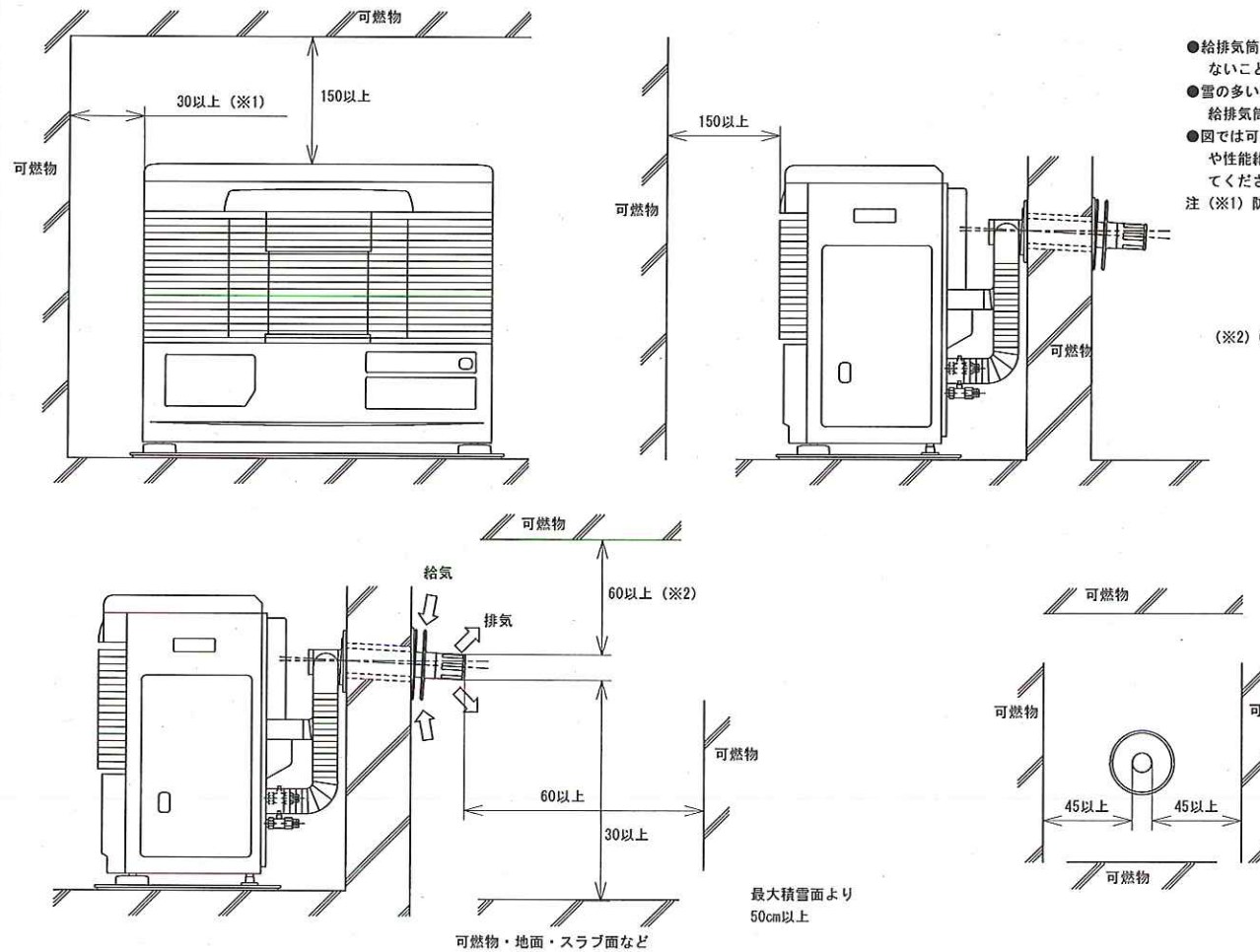
■外形寸法図【単位：mm】



■標準給排気筒貫通穴等参考位置図(正面図)



■標準据付寸法図【単位：cm】



- 給排気筒トップは上方及び両側に気流を阻止する障害物がないこと。
  - 雪の多い地方では、最高積雪面より50cm以上離れる場所に、給排気筒を取り付けてください。
  - 図では可燃物までの離隔距離を示していますが、保守点検や性能維持のため、不燃物などの場合も図の離隔距離としてください(※2部は除く)。
- 注(※1) 防火上、必要な可燃物との離隔距離は10cm以上です。図では左側面に可燃物がありますが、設置上では左側面または右側面いずれかを保守管理のため、30cm以上離すことを推奨します。  
(10~30cmまで近づける場合は、前面ガードに附属の遮熱板を取り付けてください。)  
(※2) 60cm以上の寸法は、不燃材を使用する場合は30cm以上とする。

PSC対応品

型式の呼び	UFH-649UKF (特定保守製品)		
種類	ポット式、強制給排気形、強制対流形、床暖房用		
点火方式	電気点火		
使用燃料	灯油(JIS 1号灯油)		
燃焼状態	最大	最小	
燃料消費量	床暖房・ストーブ同時運転	7.22kW(0.702L/h)	床温調「ON」時:2.98kW(0.29L/h) 床温調「OFF」時:2.04kW(0.198L/h)
	ストーブ単独運転	7.22kW(0.702L/h)	2.04kW(0.198L/h)
エネルギー消費効率(区分名)	86.0%(B)		
暖房出力	床暖房・ストーブ同時運転	6.35kW(5,460kcal/h)(循環水量:108L/h)	2.44kW(2,100kcal/h)(循環水量:108L/h)
	ストーブ単独運転	6.21kW(5,340kcal/h)	1.42kW(1,220kcal/h)
床暖房出力	1.63kW(1,400kcal/h)(循環水量:108L/h) / 0.87kW(750kcal/h)(循環水量:108L/h)		
サブヒータ出力	0.43kW(370kcal/h)(循環水量:108L/h)		
定格消費電力(50/60Hz)	床暖房・ストーブ同時運転	最大(点火時に短時間発生):620/620W 点火時:335/340W、燃焼時:69/70W	
	ストーブ単独運転	最大(点火時に短時間発生):620/620W 点火時:335/340W、燃焼時:40/38W	
	サブヒータ単独運転	510/511W	
	待機時消費電力	0.5/0.5W	
外形寸法(置台を含む)	高さ:590mm、幅:750mm、奥行き:391mm		
質量	33kg		
電源電圧・周波数	100V・50/60Hz		
電流ヒューズ(各1個)	筒型 20mm 5A、筒型 20mm 10A		
温度ヒューズ	139℃		
本体水容量	1.7L		
床暖房用熱交換器の最高使用圧力	大気開放		
給排気筒の型式の呼び	FWT-7M-5		
給排気筒の呼び径	D49		
給排気筒径	70mm		
給排気筒の壁貫通部の孔径	83~96mm		
給排気筒延長限界	3m3曲がり		
床パネル接続量数	最大燃焼時:11畳、最小燃焼時:5畳(1回路6畳以内)		
温水配管接続口	外径:8mm タケノコ		
排気温度	260℃以下		
安全装置	対震自動消火装置、停電安全装置、燃焼制御装置		
	点火安全装置、温風過熱防止装置、温水過熱防止装置 不完全燃焼防止装置		
その他の装置	排気管抜け検知装置、循環水検知装置		
附属品	置台(1)、壁固定金具(2)、上面ガード(1)、遮熱板(1)		
	ワイヤーバンド(大)(1)、ワイヤーバンド(小)(2)		
	ゴム製送油管(1.2m)(1)、給排気筒セット(1)		
	排気管断熱カバー(1)、ストッパーリング(1)		
	ツインチューブ(1)、ワンタッチクランプ(4)		
	4×25タッピンねじ(5)、取扱説明書(保証書付)(1)、工事説明書(1) 特定保守製品説明書(1)、所有者票(1)、保護シール(1)		

品名	FF式石油暖房機			型式	UFH-649UKF M (W)(SG)
承認	検図	設計	尺度	図面番号	WY3-0493
			1:15		サンポット株式会社