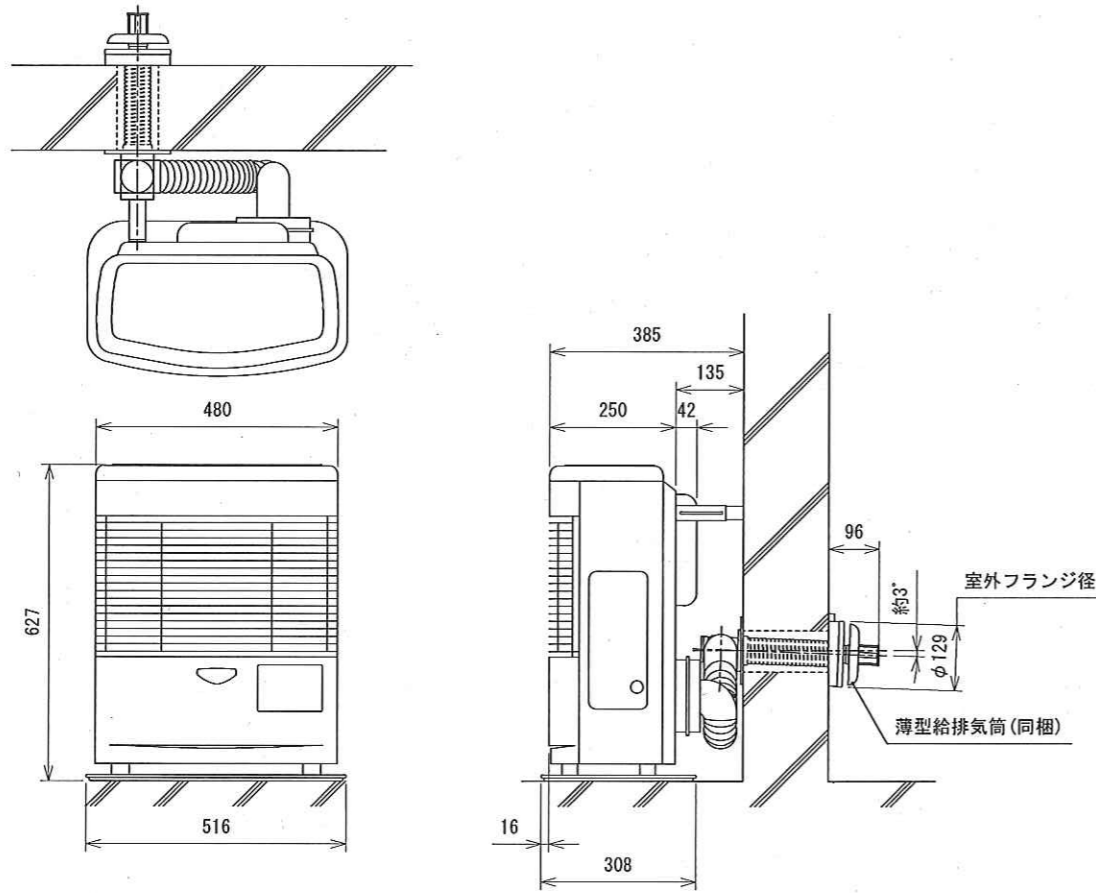
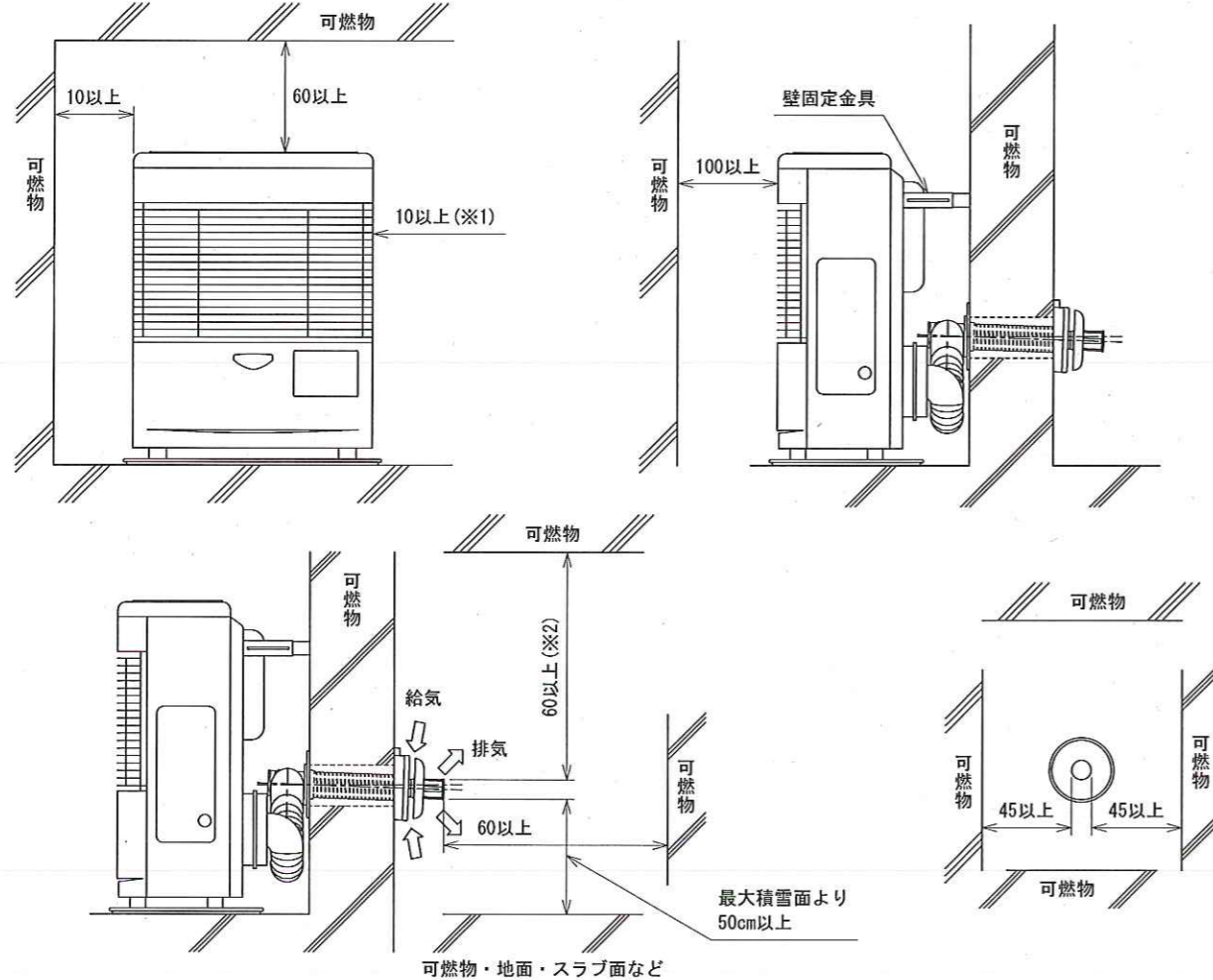


■外形寸法図【単位：mm】



■標準据付寸法【単位：cm】



- 給排気筒トップは上方及び両側に気流を阻止する障害物がないこと
 - 雪の多い地方では、最高積雪面より50cm以上離れる場所に、給排気筒を取り付けてください。
 - 図では可燃物までの離隔距離を示していますが、保守点検や性能維持のため、不燃物などの場合も図の離隔距離としてください(※2は除く)
- 注(※1)防火上、必要な可燃物との離隔距離は10cm以上ですが、右側面を保守管理のため、30cm以上離すことを推奨します。
- 注(※2)60cm以上の寸法は、不燃材を使用する場合は30cm以上とする。

仕様		PSC対応品	
型式の呼び	FFR-554BL	(特定保守製品)	
種類	ポット式, 強制給排気形, 強制対流形		
外形寸法	高さ 627mm 幅 480mm 奥行 292mm		
点火方式	電気点火		
使用燃料	灯油 (JIS 1号灯油)		
暖房出力	最大	5.47kW (4,700kcal/h)	
	最小	1.59kW (1,370kcal/h)	
燃料消費量	最大	6.36kW (0.618L/h)	
	最小	1.85kW (0.18L/h)	
エネルギー消費効率(区分名)	86.0%(B)		
排気温度	260℃以下		
質量	20kg		
電流ヒューズ	筒型20mm10A		
電源電圧・周波数	100V 50/60Hz		
定格消費電力 (50/60Hz)	最大	点火初期に短時間発生 630/630W	
	点火時	335/335W	
	燃焼時	47/45W	
待機時消費電力 (50/60Hz)	0.5/0.5W		
給排気筒の型式の呼び	FWT-6W-1		
給排気筒の呼び径	D40		
給排気筒径	50mm		
給排気筒壁貫通部穴径	67~80mm (65mm既設の穴取付可能)		
安全装置	点火安全装置	対震自動消火装置	
	停電安全装置	過熱防止装置	
	燃焼制御装置	不完全燃焼防止装置	
その他の装置	排気管抜け検知装置		
付属部品	置台	(1)	
	ワイヤーバンド小	(2)	
	ワイヤーバンド大	(1)	
	給排気筒セット	(1)	
	排気管断熱カバー	(1)	
	ストッパーリング	(1)	
	4×10タッピンねじ	(2)	
	4×25タッピンねじ	(5)	
	遮熱板	(1)	
	壁固定金具	(2)	
	ゴム製送油管 (1.2m)	(1)	
	取扱説明書 (保証書付)	(1)	
	工事説明書	(1)	
	特定保守製品説明書	(1)	
所有者票	(1)		
保護シール	(1)		

品名	FF式石油暖房機			型式	FFR-554BL L (W/SS)
承認	検図	設計	尺度	図面番号	WY3-0474
			1:15	単位 mm	サンポット株式会社