



# 給排気筒標準設置取付け型紙

## 給排気筒の取付け(つづき)

### 標準給排気方式の工事方法(つづき)

9. 室外フランジ部にコーキング剤を塗ってください。

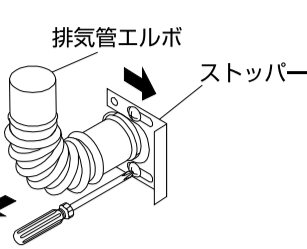


●完全にコーキングしないと、雨水が室内や壁内に浸入することがあります。



10. ストープより排気管エルボを外してください。

- ストッパーを固定しているねじ2本をゆるめ、ストッパーをずらして排気管エルボを外してください。

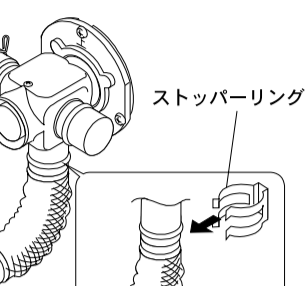


11. 排気管エルボに付属の排気管断熱カバーをかぶせてください。



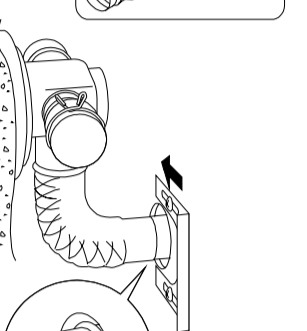
12. 排気管エルボを給排気筒に取り付けてください。

- ①室内側給排気筒の排気口に排気管エルボを差し込んでください。
- ②差し込み部のリップをはさんで付属のストッパーリングをかけてください。



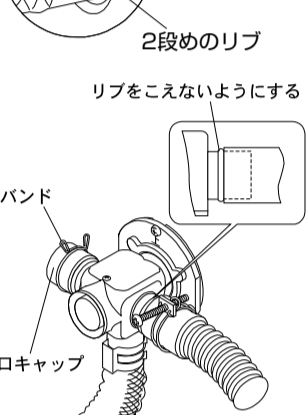
13. ストープと排気管エルボを接続してください。

- ①ストープを動かし、ストープの排気口に排気管エルボを2段目のリップが完全にストープ内に入るまで差し込んで、接続してください。
- ②ストッパーを排気管エルボに押し当て、ねじ2本を締め付けてください。



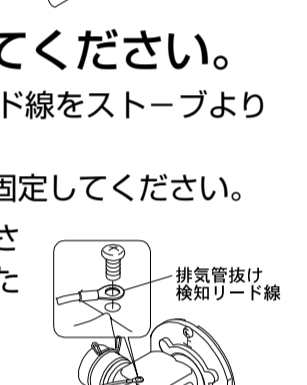
14. 給気ホースを給排気筒に固定してください。

- 給気ホースに付属のワイヤーバンド(大)を通してから、給気ホースを給排気筒の給気口のリップまで差し込み、ワイヤーバンド(大)で締めて固定してください。
- 給気口は2箇所ありますので、使用しない給気口には給気口キャップを取り付け、ピンバンドで固定しておいてください。



15. 排気管抜け検知リード線を接続してください。

- ①ストープ背面に固定してある排気管抜け検知リード線をストープより外し、のばしてください。
- ②排気管抜け検知リード線の先端の端子を、ねじで固定してください。
- ③リード線を給気ホースにビニテープで固定してください。(ビニテープはあらかじめリード線を固定していたものを使用してください。)
- ④余分なリード線をビニテープでたばねてください。



- 排気管接続部へのストッパーリングの取り付けや排気管抜け検知リード線の先端の端子固定を確実に行って、接触不良を起こさないようにしてください。
- 排気管の接続部が外れていたり、排気管抜け検知リード線が正しく接続されていないと、「E-19」を表示し点火できません。
- リード線は給排気筒の高温部に触れないようにしてください。

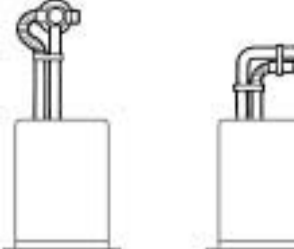
### 壁固定金具による本体の固定

給排気筒の取り付けが完了したら、ストープと壁とを付属の壁固定金具で固定してください。

- 壁の材質により壁固定金具の固定する方法が異なりますので、「ストープの固定」を参照して適切な方法で固定してください。

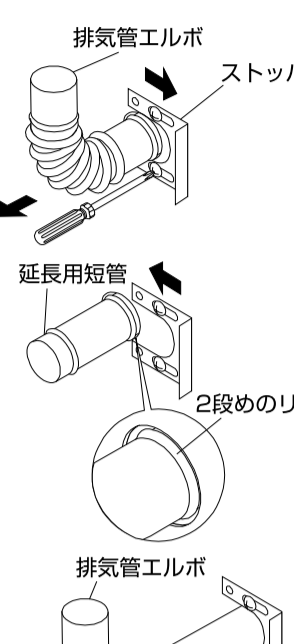
### 延長給排気方式の工事方法

- 標準給排気以外にも排気管や給気管を延長して取り付けることができます。給排気筒の呼び径D40タイプの別売延長セットを使用して延長工事を行ってください。
- 延長するときは、付属の延長用短管を取り付けてください。



#### 延長用短管の取り付け

- ①ストッパーを固定しているねじ2本をゆるめ、ストッパーをずらして排気管エルボを外してください。
- ②ストープの排気口に、付属の延長用短管を2段目のリップが完全にストープ内に入るまで差し込んで、接続してください。ストッパーを排気管エルボに押し当て、ねじ2本を締め付けてください。
- ③延長用短管に排気管エルボを差し込み、付属のストッパーリングをかけてください。(ストッパーリングは給排気筒用1個と、延長用短管取付用1個の計2個付属しています。)



- 延長用短管を取り付けますと壁面からの離隔距離は15cmになります。

- ストープについている排気管抜け検知リード線は約2mまで延長できます。それ以上の場合は別売延長コード線(FR-1)で延長してください。



- 延長配管の長さは3m以下、曲がりは3箇所以下になるように配管してください。
- それ以上延長しますと異常燃焼することがあります。
- 排気管の取り付けはストープ本体出口を最も低い位置とし、上り勾配で取り付けてください。
- 下り勾配や凹部になつてしまうと排気管にドレンがたまり、異常燃焼の原因になります。
- 排気管接続部の全てにストッパーリングの取り付けを確実に行ってください。「E-19」を表示し点火できないことがあります。

### 試運転

- 試運転は使用者とご一緒に必ず行ってください。
- 詳しくは取扱説明書の38ページを参照してください。

### 廃棄するときの注意

- ストープを廃棄するときは、必ず灯油を抜いてください。
- リサイクルの支障となります。

壁固定金具用穴位置

8.5

8.5

壁固定金具用穴位置

80

145

8°

22°

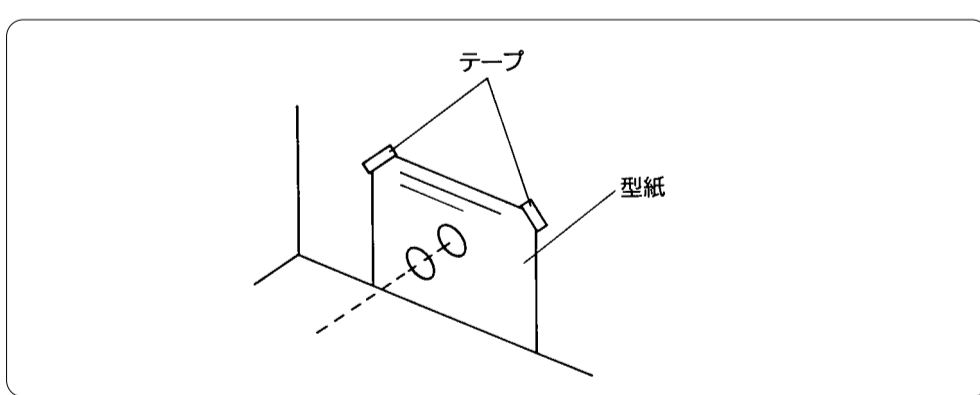
標準設置給排気筒取付穴あけ中心

φ67~80

### 型紙の使用方法

1. 型紙の床面を床に合せて壁に貼り付けてください。
2. 給排気筒穴位置に印をつけてください。

- 同時に壁固定金具用穴位置にも印をつけてください。



452

ストープ排気口位置

130

この線を床に合せてください。

ストープ左側面

ストープ右側面

285

268

150

R137